



# CEDER

MAXIMAAL CIRCULAIR



member of FW Thorpe Plc

# Technische Specificaties



CEDER A1-Bright



CEDER A2-White



CEDER A3-Night

## TOEPASSINGSGBIEDEN



STADS- EN  
DORPSCENTRUM



WOONWIJKEN



PARKEER-  
TERREINEN



PLEINEN



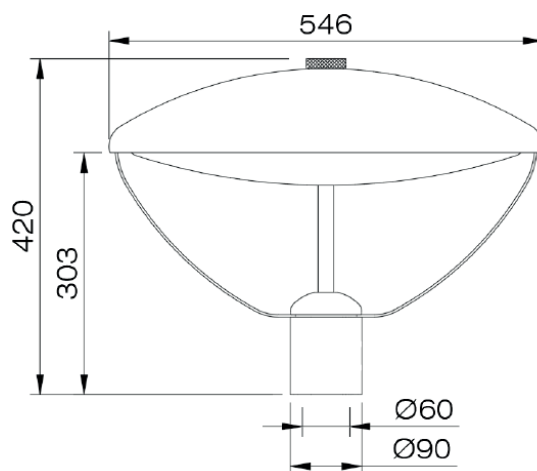
PARKEN



VRIJLIGGENDE  
FIETSPADEN



Afmeting in mm



IP 66

IK 10

CE

# Breng licht en duurzaamheid samen.

## TECHNISCHE SPECIFICATIES

- Bovenkap, dop en flens van aluminium, blank/zwart geanodiseerd of niet geanodiseerd
- Lichtkap: UV-gestabiliseerd polycarbonaat, A1-Bright, A2-White of A3-Night
- Opzetmaat 60mm
- Lichtbron: LED
- Kleurtemperatuur neutraal wit (4000K) of warm wit (3000K)
- RA-waarde > 70
- Uitwisselbare driver- en LED-unit
- Massa +/- 6kg (afhankelijk van uitvoering)
- Windvangend oppervlak: 0,14m<sup>2</sup>
- Spanning 230/240V, 50Hz
- Standaard surge protection (CM/DM):(8kV/6kV)
- Veiligheidsklasse 1
- Standaard kabeltype H05BQ-F (5m, 3 x 1m<sup>2</sup>)
- Verwachte levensduur driver en LED's: 100.000 (L80/F10)

## OPTIES

- Ander aangemonteerd type kabel en/of lengte
- Conische of verjongde mast, excl. Faget-kast
- Diverse dimopties mogelijk: Dali, Dyna-dimmer (geïntegreerd in driver), 1-10V
- Veiligheidsklasse 2
- Verschillende lichtverdelingen
- Opzetmaat 76mm
- Zhaga connector (bovenkap)



# Maximaal Circulair én Decoratief



CEDER A1-Bright  
Niet geanodiseerd



CEDER A1-Bright  
Blank geanodiseerd



CEDER A1-Bright  
Zwart geanodiseerd



CEDER A2-White  
Niet geanodiseerd



CEDER A2-White  
Blank geanodiseerd



CEDER A2-White  
Zwart geanodiseerd



CEDER A3-Night  
Niet geanodiseerd



CEDER A3-Night  
Blank geanodiseerd



CEDER A3-Night  
Zwart geanodiseerd

## BENIEUWD NAAR DE PRIJS?

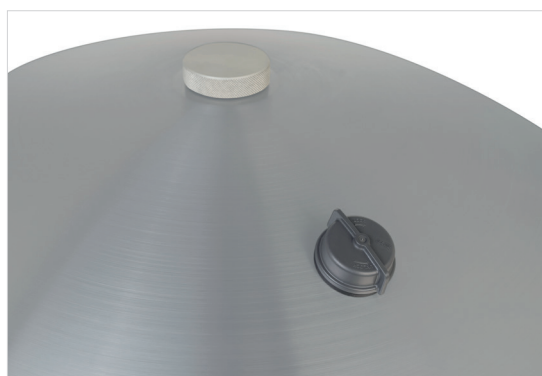
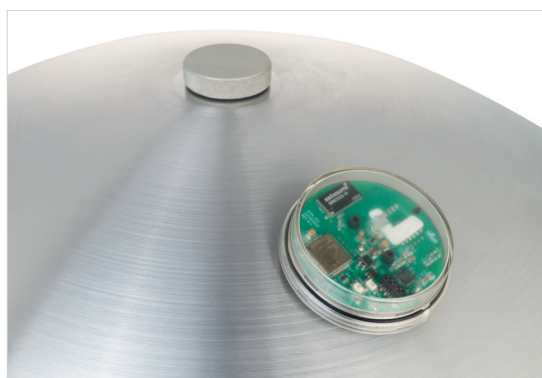
Voor meer informatie over de prijs en de toepassingsmogelijkheden kunt u vrijblijvend contact opnemen met uw accountmanager.

**CEDER | EASY LIGHT - 4000K**

Lumen	LED-vermogen (W)	Systeem vermogen (W)
800	5,5	7,7
1050	6,3	8,6
1200	7,2	9,5
1350	7,9	10,2
1500	8,5	10,9
1600	9,0	11,4
1800	10,0	12,4
2000	10,6	13,1
2150	11,5	13,9
2300	12,6	15,1
2500	14,2	16,8
2750	15,7	18,5
3000	17,3	20,1

**CEDER | EASY LIGHT - 3000K**

Lumen	LED-vermogen (W)	Systeem vermogen (W)
800	5,7	8,0
1050	6,8	9,0
1200	7,5	9,8
1350	8,1	10,5
1500	8,8	11,2
1600	9,3	11,7
1800	10,4	12,8
2000	11,2	13,7
2150	12,4	14,9
2300	13,5	16,1
2500	14,8	17,5
2750	16,6	19,4
3000	18,5	21,4

**SMART CITY READY**

De CEDER kan voorzien worden van Zhaga book 18 connector en schroefdop (waterdicht, IP66).

**MAART 2021 | LIGHTRONICS.NL**

Druk- en zetfouten en modelwijzigingen voorbehouden.



optioneel

Standaard levert Lightronics de CEDER als Easy Light met vijf standaard dimregimes (1A, 2A, 3A, 4A of 5A) die aan de hand van vooraf ingestelde tijdsinstellingen van vermogen en lichtsterkte veranderen en/of Constant Lumen Output (standaard).

Met Controlled Solutions biedt Lightronics de mogelijkheid tot system integration. Zo kunnen onder meer CityTouch, Luminext, Remoticom of Twilight ingebouwd worden. Ook de bewegingsdetectie van Lightronics met lokale communicatie door middel van RF is een mogelijkheid voor flexibele verlichting op fietspaden.

