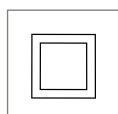
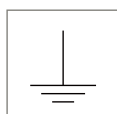
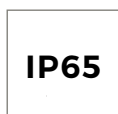


WVK

HOGRO



Opbouwarmatuur WVK is perfect voor de woningbouw en is recyclebaar dankzij de LED retrofit oplossing. WVK is een energiezuinige oplossing voor locaties waar behoefte is aan gericht licht, zoals bijvoorbeeld in opslagruimten en bij voor- en achterdeuren. Optioneel kan de wandlamp worden voorzien van een schemerschakelaar, bewegingssensor en noodverlichting. De WVK, uit de Hogro serie, is stof- en waterdicht (IP65).





LIGHTRONICS

VOORDELEN

- ▶ Schokbestendige wandlamp
- ▶ Energie-efficiënte oplossing
- ▶ Lange levensduur
- ▶ Eenvoudig te monteren, installeren en onderhouden

SLIMME VERLICHTING

Comfort Light



Wil je een specialist spreken?
Klik op / scan de QR-code!

PRODUCTSPECIFICATIES

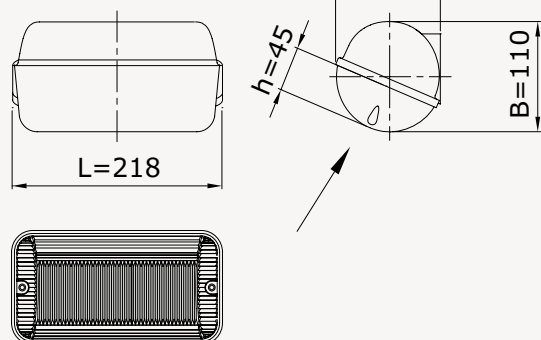
- ▶ Behuizing van slagvast, vlamdovend, UV-gestabiliseerd polycarbonaat
- ▶ Standaardkleur RAL 9005 of RAL 9010
- ▶ Lichtkap van polycarbonaat, opaal of frosted
- ▶ Kabelinvoer aan achterzijde
- ▶ Veiligheidsklasse I
- ▶ Spanning: 230/240 V, 50 Hz
- ▶ RA-waarde > 80
- ▶ Kleurtemperatuur warm wit (3.000K) of koel wit (4.000K)
- ▶ Verwachte levensduur 100.000 uur bij T-omgeving = 25 °C (L80/F10)
- ▶ Montage-, installatie- en onderhoudsvriendelijk

OPTIES

- ▶ Losse kap opaal
- ▶ Losse kap frosted
- ▶ Kabelinvoer aan zijkant
- ▶ 24 Volt DC op basis van 1 LEDstrip
- ▶ Nood/continuerlichting, incl. ATF (1 uur)
- ▶ DALI-2
- ▶ Veiligheidsklasse II
- ▶ Schemerschakelaar
- ▶ Comfort Light

AFMETINGEN IN MM


WVK opbouw


AFMETINGEN EN BEVESTIGING

L x B x H in mm 218 x 110 x 109 mm

 Bevestigings- Wandmontage
 mogelijkheden


Armaturen in de Easy Light uitvoering kunnen in diverse lumenstromen worden geprogrammeerd. Ze zijn tevens optioneel te voorzien van een schemerschakelaar waardoor het armatuur automatisch op licht en donker reageert. De gevoeligheid van de sensor is in te regelen door middel van dipswitches.



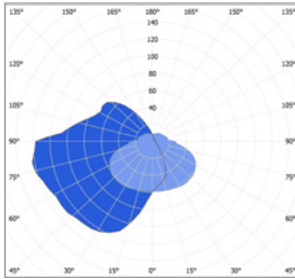
Comfort Light heeft een interne bewegingsmelder en schemerschakelaar. De automatische disfunctionaliteit vermindert stapsgewijs de lichtintensiteit van het armatuur (100 - 80 - 50 - 20% of naar keuze tot 0%) en voorkomt donkeraanpassing. NB: Naar 0% is een kelderstand waarbij de verlichting altijd aangaat bij beweging (dus ook overdag).



De WVK lichtoplossing

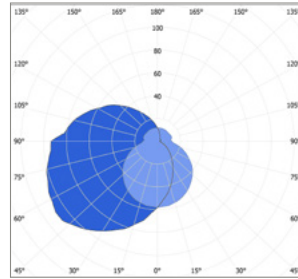
Lumen	CRI > 80	
	3000K Systeem- vermogen (W)	4000K Systeem- vermogen (W)
280	2,6	2,6
440	3,7	3,7
560	4,5	4,5

WVK



FROSTED

WVK



OPAAL

© 2024 Lightronics. Alle rechten voorbehouden. Lightronics doet geen uitspraken over en geeft geen garanties voor de nauwkeurigheid of volledigheid van de informatie in dit document en kan op geen enkele wijze aansprakelijk worden gesteld voor handelingen die op deze informatie worden gebaseerd.

De informatie in dit document is puur indicatief en maakt geen deel uit van offerte of overeenkomst.

Revisie 21-11-2024. Specificaties zijn indicatief en kunnen zonder voorafgaande bekendmaking gewijzigd worden. Druk- en zetfouten, alsmede modelwijzigingen voorbehouden.