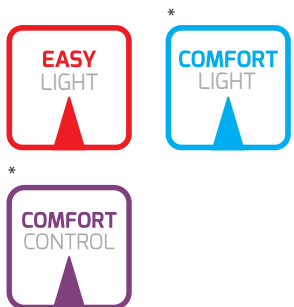




WAND- EN PLAFONDVERLICHTING - SLAGVAST

Multifunctioneel en gemakkelijk te monteren



\* Optie

TTN

Toepassingsgebieden



Trappenhuizen



Entreehallen



Lifthalen



Galerijen

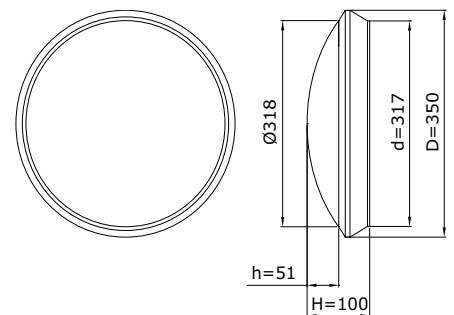
Behuizing: slagvast, vlamdovend, UV-gestabiliseerd polycarbonaat

Lichtbron: LED, TC-S, TC-L



\* Optie

Afmetingen in mm:



# Technische specificaties



LICHTBRON LED	LUMEN OUTPUT (LM)	VERWACHTE LEVENSDUUR HR
LED	650	100.000
LED	1250	100.000
LED	1720	100.000
LED	2320	100.000

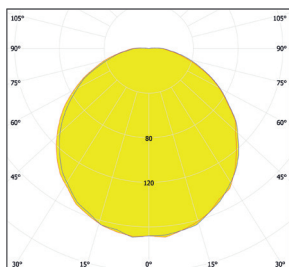
LICHTBRON OVERIG	VERMOGEN (W)
TC-S	1 x 7
TC-S	1 x 9
TC-S	1 x 11
TC-L	1 x 18

OPTIES	LED	OVERIG
Losse kap opaal (platte versie)	✓	✓
Losse kap opaal (bolle versie)	✓	✓
Dimbaar 1 - 10V	✓	✓
Nood / continuverlichting, incl. ATF (1 uur)	✓	
24 Volt DC op basis van 1 LED-strip	✓	
Kleurtemperatuur warm wit (3000K)	✓	✓
Veiligheidsklasse II	✓	✓

## Productspecificaties

- lichtkap van polycarbonaat, opaal
- reflector wit (niet voor LED)
- kabelinvoer aan achterzijde of zijkant (inbouw)
- unitplaat: standaard kunststof, stalen bij noodversies en LED
- platte versie met TC-S lichtbron
- bolle versie met TC-L lichtbron
- montage-, installatie- en onderhoudsvriendelijk
- standaard geleverd met inbouwrand
- spanning: 230 / 240 V, 50 Hz
- RA-waarde: > 80
- kleurtemperatuur neutraal wit (4000K)
- levensduur LED (driver + LED) 100.000 uur bij T-omgeving = 25 °C (L70 / F10)

TTN Opaal LED



Bezoek onze website voor de meest actuele informatie:

[www.lightronics.nl](http://www.lightronics.nl)

