



TPS

VANDAALBESTENDIG WANDARMATUUR

Het robuuste en slagvaste opbouwarmatuur TPS is uitermate geschikt voor woningbouw. De TPS biedt een gelijkmatig lichtbeeld en verhoogt het gevoel van sociale veiligheid. Het wandarmatuur is voorzien van de meest recente LED-techniek en kan worden voorzien van een bewegingssensor, schemerschakelaar of noodverlichting. Ook is de TPS verkrijgbaar als retrofit oplossing waardoor ook bestaande verlichting eenvoudig omgebouwd kan worden naar energiezuinige ledverlichting. De TPS, uit de Hogro-serie is stof- en waterdicht (IP65). Combineer met TPK, TPN of TPB om een complex een eenduidige uitstraling te geven.

Toepassingsgebieden



PORTIEKEN



BERGINGEN



VOORDEUREN



GALERIJEN



ACHTERPADEN

HOGRO BY LIGHTRONICS



Kenmerken



IP 65

≥3 x IK 10



OPTIES



PRODUCTSPECIFICATIES

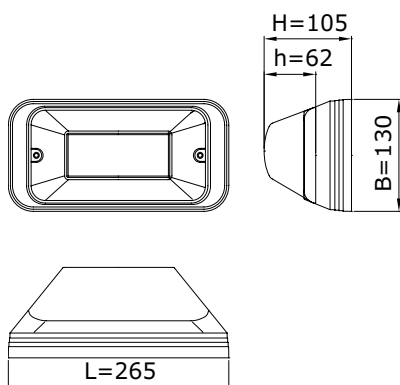
- Behuizing van slagvast, vlamdovend, UV-gestabiliseerd polycarbonaat
- Standaardkleur RAL 9010, RAL 9005 of RAL 7016
- Lichtkap van polycarbonaat, opaal of frosted
- Basisunit van TPS en TPK zijn identiek, bovenkappen zijn uitwisselbaar
- Maatvoering (l x b x h): 265mm x 130mm x 105mm
- Kabelinvoer aan achterzijde
- Veiligheidsklasse I
- Spanning: 230/240 V, 50 Hz
- Montage-, installatie- en onderhoudsvriendelijk
- RA-waarde > 80
- Kleurtemperatuur warm wit (3000K) of neutraal wit (4000K)
- Verwachte levensduur 100.000 uur bij T-omgeving = 25°C (L80/F10)

OPTIES

- Losse kap frosted
- Losse kap opaal
- Dimbaar 1-10 V
- Veiligheidsklasse II
- Nood/continuerlichting, incl. ATF (1 uur)
- 24 Volt DC op basis van 1 LEDstrip
- Schemerschakelaar
- Comfort Light

AFMETINGEN TPS

in mm



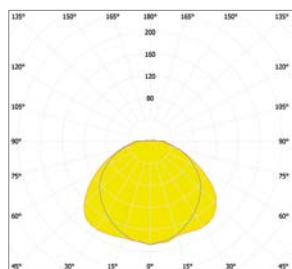
Armaturen in de Easy Light uitvoering hebben een vaste lumenstroom en kunnen optioneel worden voorzien van een geïntegreerde schemerschakelaar waardoor het armatuur automatisch op licht en donker reageert. De gevoeligheid van de sensor is in te regelen door middel van dipswitches.



Comfort Light heeft een interne bewegingsmelder en schemerschakelaar. De automatische dimfunctionaliteit vermindert stapsgewijs de lichtintensiteit van het armatuur (100 - 80 -50 -20% of naar keuze tot 0%) en voorkomt donkeraanpassing. NB: Naar 0% is een kelderstand waarbij de verlichting altijd aangaat bij beweging (dus ook overdag).

TPS EASY LIGHT		
Lumen	LED-vermogen (W)	Systeemvermogen (W)
280	1,6	2,6
440	2,5	3,7
560	3,2	4,5

POLAIR DIAGRAM TPS | FROSTED



POLAIR DIAGRAM TPS | OPAAL

