



WAND- EN PLAFONDVERLICHTING - SLAGVAST

Eigentijds vormgegeven opbouwarmatuur



\* Optie

TPS

Toepassingsgebieden



Portieken



Bergingen



Voordeuren



Galerijen



Achterpaden

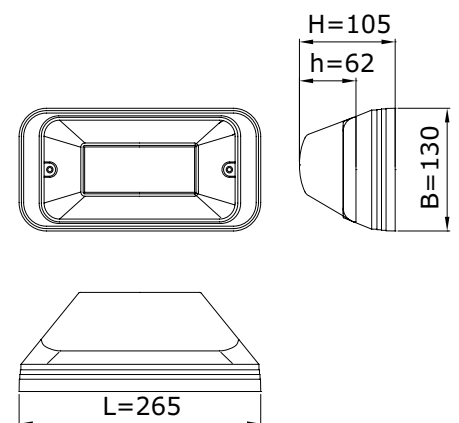
Behuizing: slagvast, vlamdovend, UV-gestabiliseerd polycarbonaat in wit RAL 9010, zwart RAL 9005 of antraciet RAL 7016

Lichtbron: LED, TC-S



\* Optie

Afmetingen in mm:



# Technische specificaties



LICHTBRON LED	LUMEN OUTPUT (LM)	VERWACHTE LEVENSDUUR HR
LED	280	100.000
LED	440	100.000
LED	560	100.000

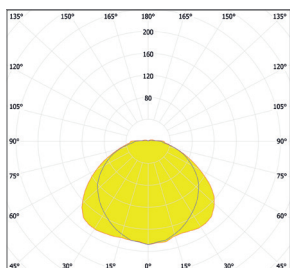
LICHTBRON OVERIG	VERMOGEN (W)
T5	1 x 8
TC-S	1 x 9
TC-S	1 x 11

OPTIES	LED	OVERIG
Losse kap frosted	✓	✓
Losse kap opaal	✓	✓
Dimbaar 1-10V	✓	✓
Nood/continuverlichting, incl. ATF (1 uur)	✓	
24 Volt DC op basis van 1 LEDstrip	✓	
Kleurtemperatuur warm wit (3000K)	✓	✓
Kabelinvoer aan zijkant	✓	✓
Andere RAL-kleur	✓	✓
Veiligheidsklasse II	✓	✓

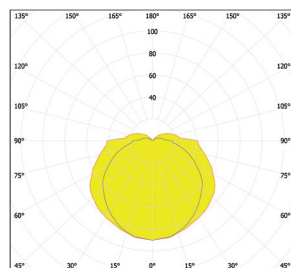
## Productspecificaties

- lichtkap van polycarbonaat, helder prismatisch, opaal of frosted
- basisunit van TPS en TPK zijn identiek, bovenkappen zijn uitwisselbaar
- spiegelreflector aluminium (niet bij LED)
- kunststof unitplaat (niet bij LED)
- kabelinvoer aan achterzijde
- montage-, installatie- en onderhoudsvriendelijk
- spanning: 230 / 240 V, 50 Hz
- RA-waarde: > 80
- kleurtemperatuur neutraal wit (4000K)
- levensduur LED (driver + LED) 100.000 uur bij Tomgeving = 25 °C (L70 / F10)

TPS Frosted LED



TPS Opaal LED



Bezoek onze website voor de meest actuele informatie:

[www.lightronics.nl](http://www.lightronics.nl)

