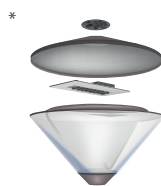


STRAAT- ENTERREINVERLICHTING

De basis voor nostalgie



Unicliq LED unit

* Optie

SGR

Toepassingsgebieden



Fietspaden



Woonwijken

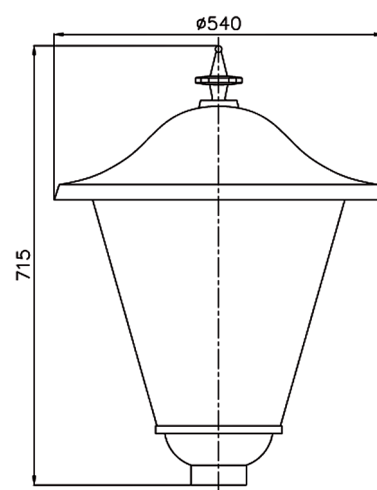
Bovenkap: aluminium, gecoat

Lichtkap: UV-gestabiliseerd polycarbonaat

Lichtbron: LED, TC-L, TC-TEL, HSE-I, HSE-E/HST

- IP 65
- IK 09
- CC

Afmetingen in mm:

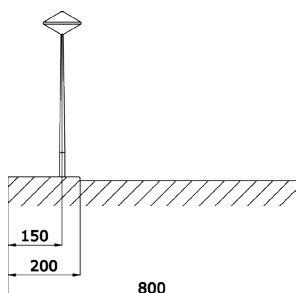




Technische specificaties

LED	Lumen LED	LED (W)	Systeem (W)
16	800	5,8	8
16	1050	6,2	8,4
16	1200	6,9	9,1
16	1350	7,8	10
16	1500	8,8	11
16	1600	9,7	11,9
16	1800	11,1	13,2
16	2000	11,9	14
16	2150	12,8	14,9
16	2300	13,4	15,5
16	2500	14,8	16,9
16	2750	16,3	18,4
16	3000	17,9	20

LICHTBRON OVERIG	VERMOGEN (W)
TC-L	1 of 2 x 18
TC-L	1 of 2 x 24
TC-TEL	1 x 32
HSE-I	1 x 50
HSE-I	1 x 70
HSE-E/HST	1 x 50
HSE-E/HST	1 x 70



Productspecificaties

- lichtkap van polycarbonaat, ijsmotief
- bovenkap van aluminium, zwart (RAL 9005)
- UniCliq-unit
- massa: ± 10 kg (afhankelijk van uitvoering)
- windvangend oppervlak: $\pm 0,18$ m²
- opzetmaat 60 mm
- veiligheidsklasse I
- montage-, installatie- en onderhoudsvriendelijk
- spanning: 230 / 240 V, 50 Hz
- RA-waarde: > 70
- kleurtemperatuur neutraal wit (4000K) of warm wit (3000K)
- verwachte levensduur HR: 100.000 (L80 / F10)

Opties

- opalen lichtkap (niet mogelijk i.c.m. Comfort of Monowide spiegeloptiek)
- opzetmaat 76 mm
- andere RAL-kleur
- antieko mast
- antieko opzetstuk
- antieko muurhouder
- dimbaar
- veiligheidsklasse II

Bezoek onze website voor de meest actuele informatie

www.lightronics.nl

