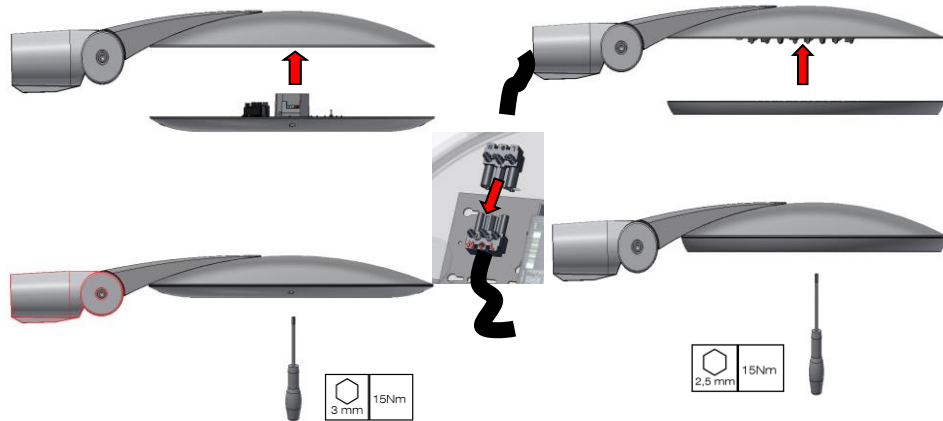


Sluiten - Closing - Schliessen

E1/E4

E2/E3



Locatie Zhaga connector – Location Zhaga connector – Standort Zhaga connector



OF - OR

LET OP: dit is een bajonetsluiting dus niet hard doordraaien!

ATTENTION: this is a bayonet fastener so do not turn hard!

ACHTUNG: Dies ist ein Bajonettverschluss, also nicht hart drehen!

Disclaimer

NL- Alle informatie, ontwerp en specificaties die in deze handleiding zijn opgenomen waren ten tijde van publicatie correct. Echter, omdat het product continu in verbetering is, kan het uiteindelijke product enigszins afwijken van de functionaliteit die in deze handleiding is vermeld.

EN- All information, design and specifications in this manual, were correct when published. Yet: because this product is constantly being improved, the final product can be slightly different to the functionality that is represented in this manual.

DE- Alle Informationen, Design und Spezifikationen in dieser Anleitung waren korrekt zur Zeit Publikation. Dennoch: weil dieses Produkt konstant verbessert wird, kann das endliche Produkt etwas anders sein als in dieser Anleitung dargestellt ist.



LIGHTRONICS B.V.
 Spuiweg 19
 5145 NE Waalwijk, NL
 Postbus 150
 5140 AD Waalwijk, NL

Tel: +31(0)416 568 600
 Fax: +31(0)416 568 601
 E-mail: info@lightronics.nl
 www.lightronics.nl



Revisie 2 – 04-12-2018

PRUNUS E
Montagehandleiding - Installation instructions - Montageanleitung



E1



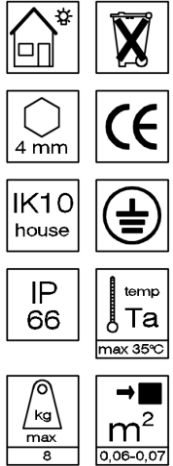
E2



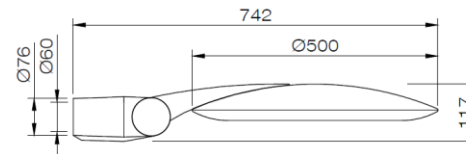
E3



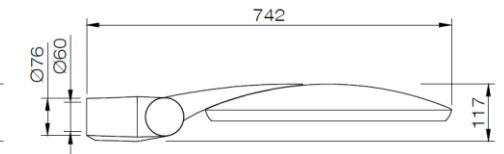
E4



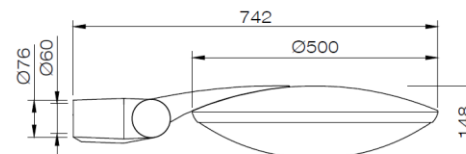
Hoofdafmetingen (mm) - Main dimensions (mm) - Hauptabmessungen (mm)



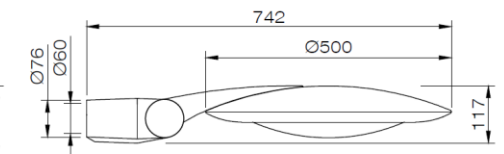
Prunus E1



Prunus E2

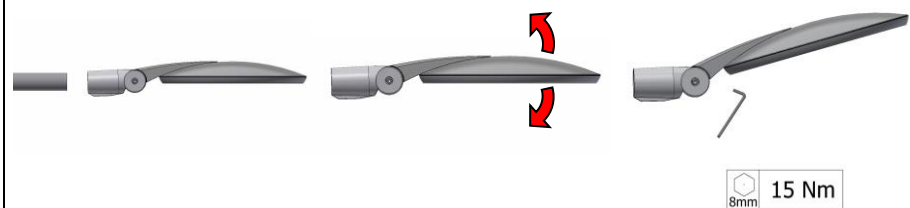


Prunus E3

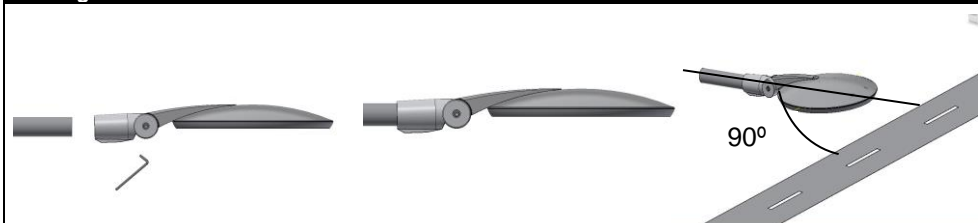


Prunus E4

Hoekinstelling- Winkeleinstellung- Angle adjustment



**Montage op horizontale mast Ø60/ Ø48 - Mounting on vertical pole Ø60/ Ø48
Montage auf horizontal Mast Ø60/ Ø48**

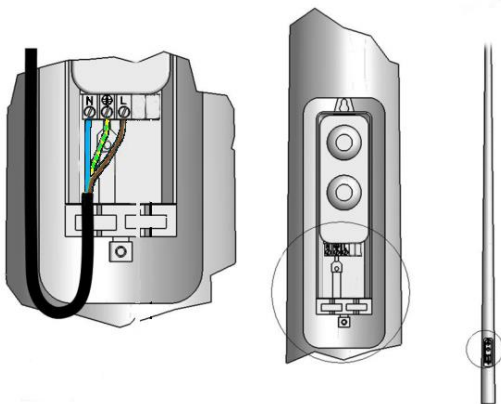


Montage op verticale mast Ø60 - Mounting on vertical pole Ø60 - Montage auf vertikal MastØ60



Aansluiten bekabeling - Installing wiring - Anschliessen Leitung

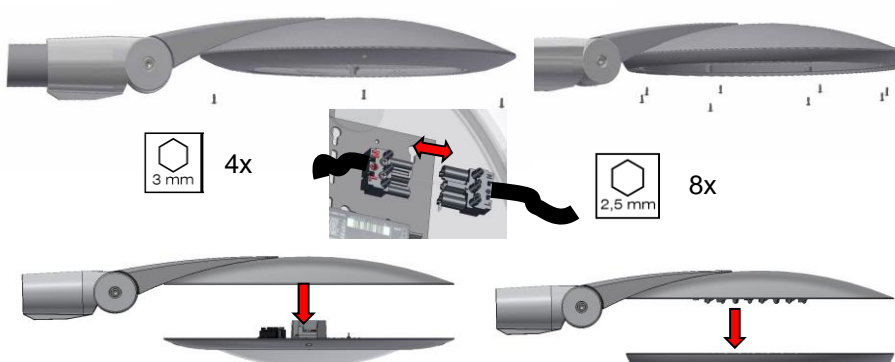
- N = blue
- L = brown
- ≡ = yellow/green



Openen armatuur - Opening luminaire - Öffnen Leuchte

E1/E4

E2/E3



Unitplaatwissel - Unitplate replacement - Unitplatte Wechsel

E1/E4

E3/E4

