



PRT

— HOOG DECORATIEF

Het PRT-armatuur is uitgevoerd met een lichtkap met ijsmotief. Het armatuur is een decoratief element in het straatbeeld en is leverbaar met verschillende lensconfiguraties. Daardoor wordt in elke situatie licht op maat geleverd en is een optimale lichtopbrengst gegarandeerd. De PRT is standaard verkrijgbaar met een zwarte of grijze bovenkap en optioneel in een andere RAL-kleur. De PRT is voorbereid op de toekomst. De meest up-to-date LED-lichtoplossingen kunnen eenvoudig en snel worden geïmplementeerd in het armatuur.

Toepassingsgebieden



WOONWIJKEN



FIETSPADEN



Kenmerken



IP 65

IK 10



PRODUCTSPECIFICATIES

- Bovenkap: UV-gestabiliseerd polycarbonaat, door- en doorgekleurd zwart (RAL 9005) of grijs (RAL 7032)
- Lichtkap: UV-gestabiliseerd polycarbonaat, ijsmotief
- UniCliq-unit
- Opzetmaat 60 mm
- Windvangend oppervlak: $\pm 0,15 \text{ m}^2$
- Massa: $\pm 8 \text{ kg}$ (afhankelijk van uitvoering)
- Veiligheidsklasse I
- Montage-, installatie- en onderhoudsvriendelijk
- Spanning: 230 / 240 V, 50 Hz
- Kleurtemperatuur neutraal wit (4000K) of warm wit (3000K)
- RA-waarde: > 70
- Verwachte levensduur 100.000 uur bij T-omgeving = 25°C (L96/F10)
- Verschillende lensconfiguraties

OPTIES

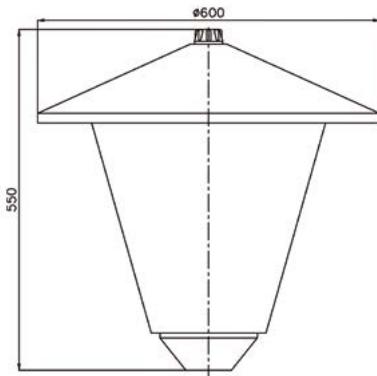
- Opzetmaat 76 mm
- Andere RAL-kleur
- Dali
- Constant Lumen Output (CLO)
- Veiligheidsklasse II

UNICLIQ LED UNIT

De PRT kan eenvoudig worden voorzien van de nieuwste lichttechniek door middel van de UniCliq unit.

AFMETINGEN PRT

in mm



Standaard levert Lightronics haar armaturen als Easy Light, met vijf standaard dimregimes (1A, 2A, 3A, 4A of 5A) die aan de hand van vooraf ingestelde tijdsinstellingen van vermogen en lichtsterkte veranderen.

PRT | LED²WELL CORE ONZE STANDAARD LICHTOPLOSSING

Aantal LEDs	Lumen	3000K		4000K	
		LED-vermogen (W)	Systeemvermogen (W)	LED-vermogen (W)	Systeemvermogen (W)
16	800	5,7	8,0	5,5	7,7
	1050	6,8	9,0	6,3	8,6
	1200	7,5	9,8	7,2	9,5
	1350	8,1	10,5	7,9	10,2
	1500	8,8	11,2	8,5	10,9
	1600	9,3	11,7	9,0	11,4
	1800	10,4	12,8	10,0	12,4
	2000	11,2	13,7	10,6	13,1
	2150	12,4	14,9	11,5	13,9
	2300	13,5	16,1	12,6	15,1
	2500	14,8	17,5	14,2	16,8
	2750	16,6	19,4	15,7	18,5
	3000	18,5	21,4	17,3	20,1

LED (IJSMOTIEF)

