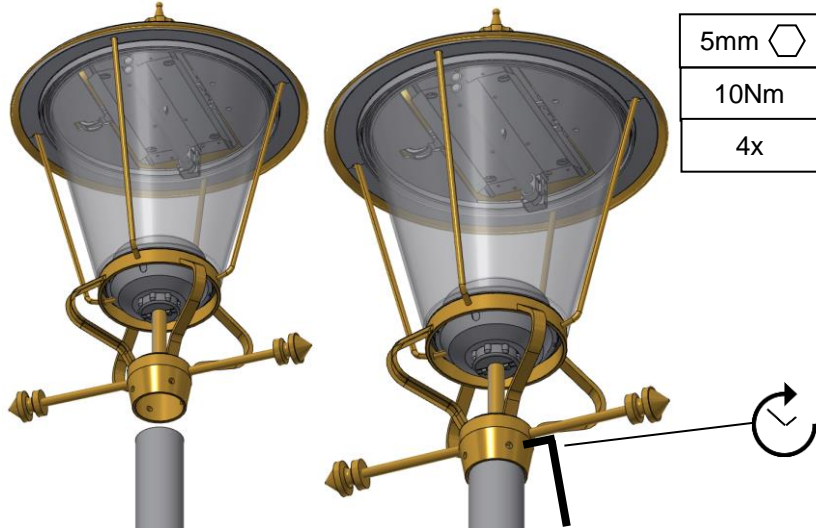
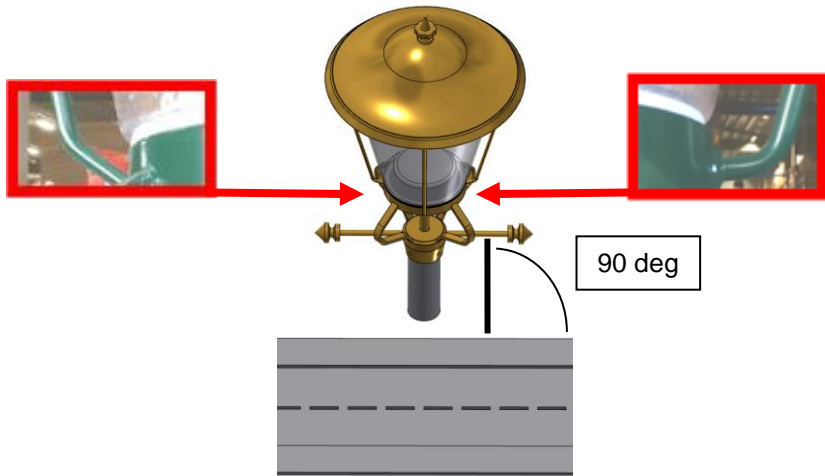


Monteren op mast – Mounting on mast – am Mast montieren



5mm 
10Nm
4x

Bepaling straatkant – Provision street side – Bereitstellung Strassenseite



Disclaimer

NL- Alle informatie, ontwerp en specificaties die in deze handleiding zijn opgenomen waren ten tijde van publicatie correct. Echter, omdat het product continu in verbetering is, kan het uiteindelijke product enigszins afwijken van de functionaliteit die in deze handleiding is vermeld.

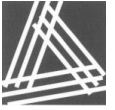
EN- All information, design and specifications in this manual, were correct when published. Yet: because this product is constantly being improved, the final product can be slightly different to the functionality that is represented in this manual.

DE- Alle Informationen, Design und Spezifikationen in dieser Anleitung waren korrekt zur Zeit Publikation. Dennoch: weil dieses Produkt konstant verbessert wird, kann das endliche Produkt etwas anders sein als in dieser Anleitung dargestellt ist.



LIGHTRONICS B.V.
 Spuiweg 19
 5145 NE Waalwijk, NL
 Postbus 150
 5140 AD Waalwijk, NL

Tel: +31(0)416 568 600
 Fax: +31(0)416 568 601
 Email: info@lightronics.nl
 www.lightronics.nl



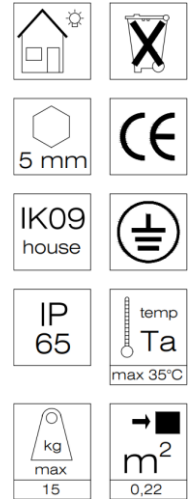
Revisie 3 – 08-10-2018

LIGHTRONICS OGR

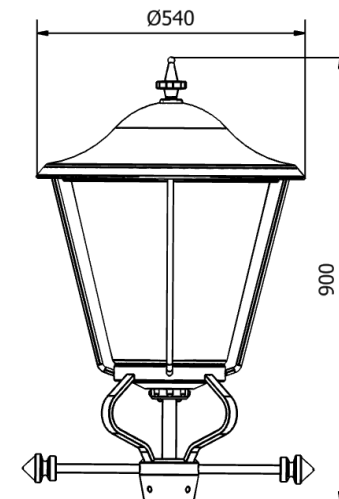
MONTAGEHANDLEIDING

INSTALLATION
 INSTRUCTIONS

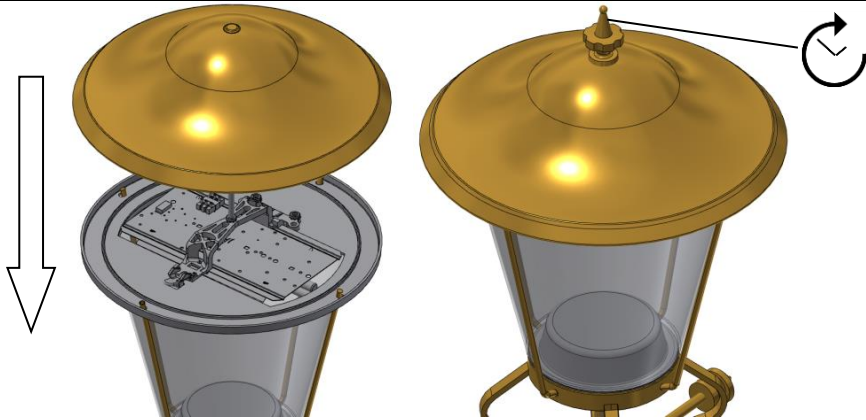
MONTAGEANLEITUNG



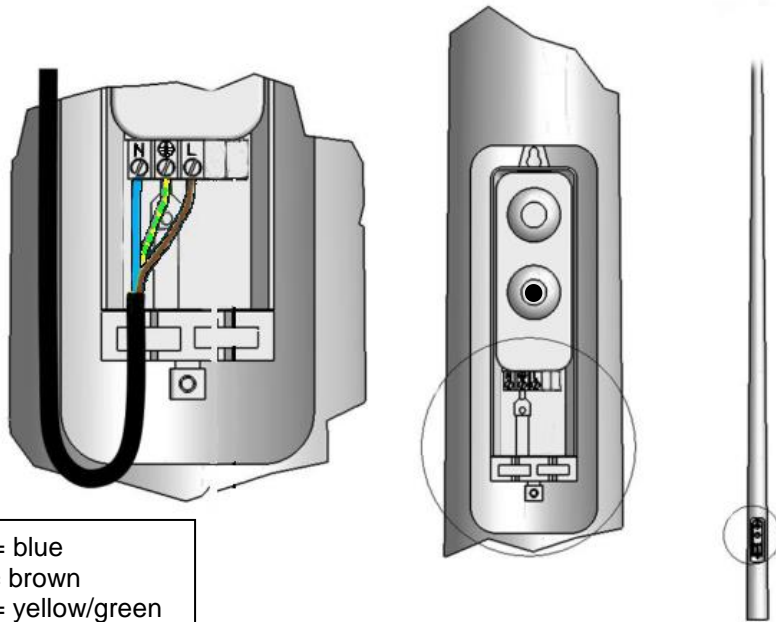
Hoofdafmetingen (mm) – Main dimensions (mm) – Hauptabmessungen (mm)



Sluiten armatuur – Closing luminaire – Schlussen Leuchte



Aansluiten bekabeling – Installing wiring – Anschliessen Leitung

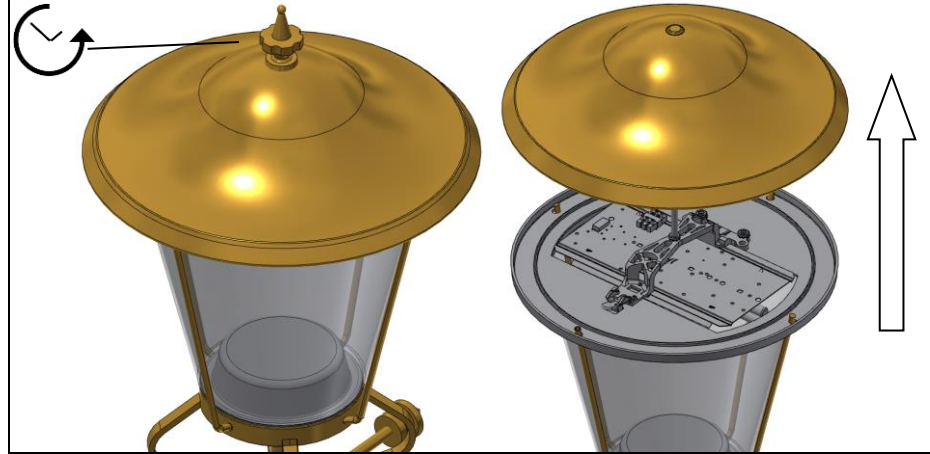


N = blue
L = brown
⊥ = yellow/green

LET OP – WARNING – WARNUNG

Dit aansluitschema is alleen voor een 3-aderige kabel –
this connection diagram is only for a three core cable – Dieses
Anschlussdiagramm gilt nur für ein dreiadriges Kabel

Openen armatuur – Opening luminaire – Öffnen Leuchte



Unitplaatwissel – Unitplate replacement – Unitplatte Wechsel

