



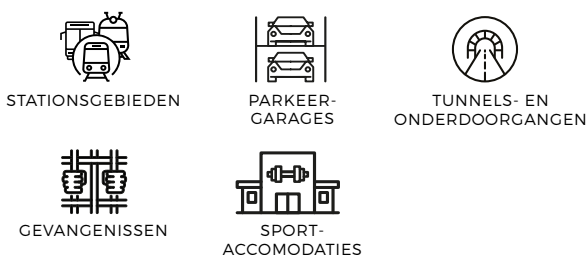
MATEGO

LED-ARMATUUR: CORROSIEBESTENDIG EN EXTREEM SLAGVAST

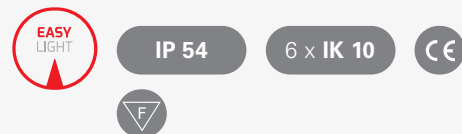
Het opbouwarmatuur MATEGO kan zowel als individuele verlichting als voor lijnverlichting gebruikt worden. MATEGO is corrosiebestendig en extreem slagvast (6x IK10). Ook is het armatuur stof- en waterdicht (IP54). Deze eigenschappen maken het armatuur geschikt voor parkeergarages, sportaccommodaties, tram-, bus-, metro- en treinstations, tunnels, gevangenissen en politiebureaus.



Toepassingsgebieden



Kenmerken



PRODUCTSPECIFICATIES

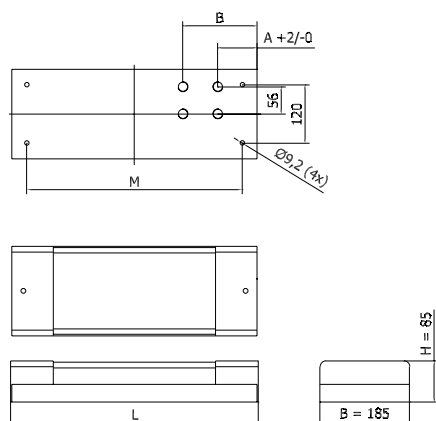
- Behuizing aluminium, dubbel gecoat licht aluminium (RAL 9006)
- Eindkappen van dubbel gecoat gecoat RVS, licht aluminium (RAL 9006)
- Lichtkap van 6 mm UV-gestabiliseerd polycarbonaat, helder met structuur aan binnenzijde
- Standaardsluiting met BKZ schroef (=binnenzeskantschroef)
- Montage-, installatie- en onderhoudsvriendelijk
- Spanning 230/240 V, 50 HZ
- RA-waarde: >80
- Kleurtemperatuur neutraal wit (4000K)
- Verwachte levensduur 100.000 uur bij T-omgeving = 25°C (L80/F10)

OPTIES

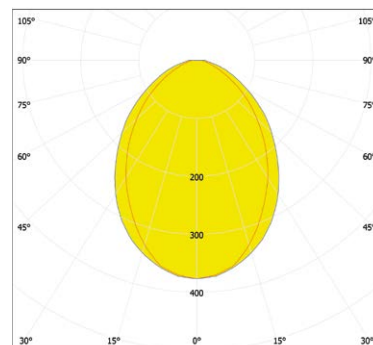
- Kleurtemperatuur warm wit (3000K)
- 1-10V / Dali
- Stuurfase
- Constant Lumen Output (CLO)
- Constant Current
- Veiligheidsklasse II
- Noodverlichting (vanaf L 1346 mm)
- Nachloopverlichting
- Andere RAL-kleur
- Antigrafitticoating

AFMETINGEN MATEGO

in mm



LED



MATEGO LUMEN LED			
LUMEN LED	BEHUIZING	MAAT L (MM)	MAAT M (MM)
1100 / 1300 / 1600 / 1800 / 2000 / 2200 / 2500 / 2800 / 3100 / 3400 / 3600	2	745	679
3600 / 3900 / 4400 / 5000 / 6000 / 6500 / 7000 / 7500 / 8000	4	1355	1289



Standaard levert Lightronics haar armaturen als Easy Light met een vaste lumenstroom.