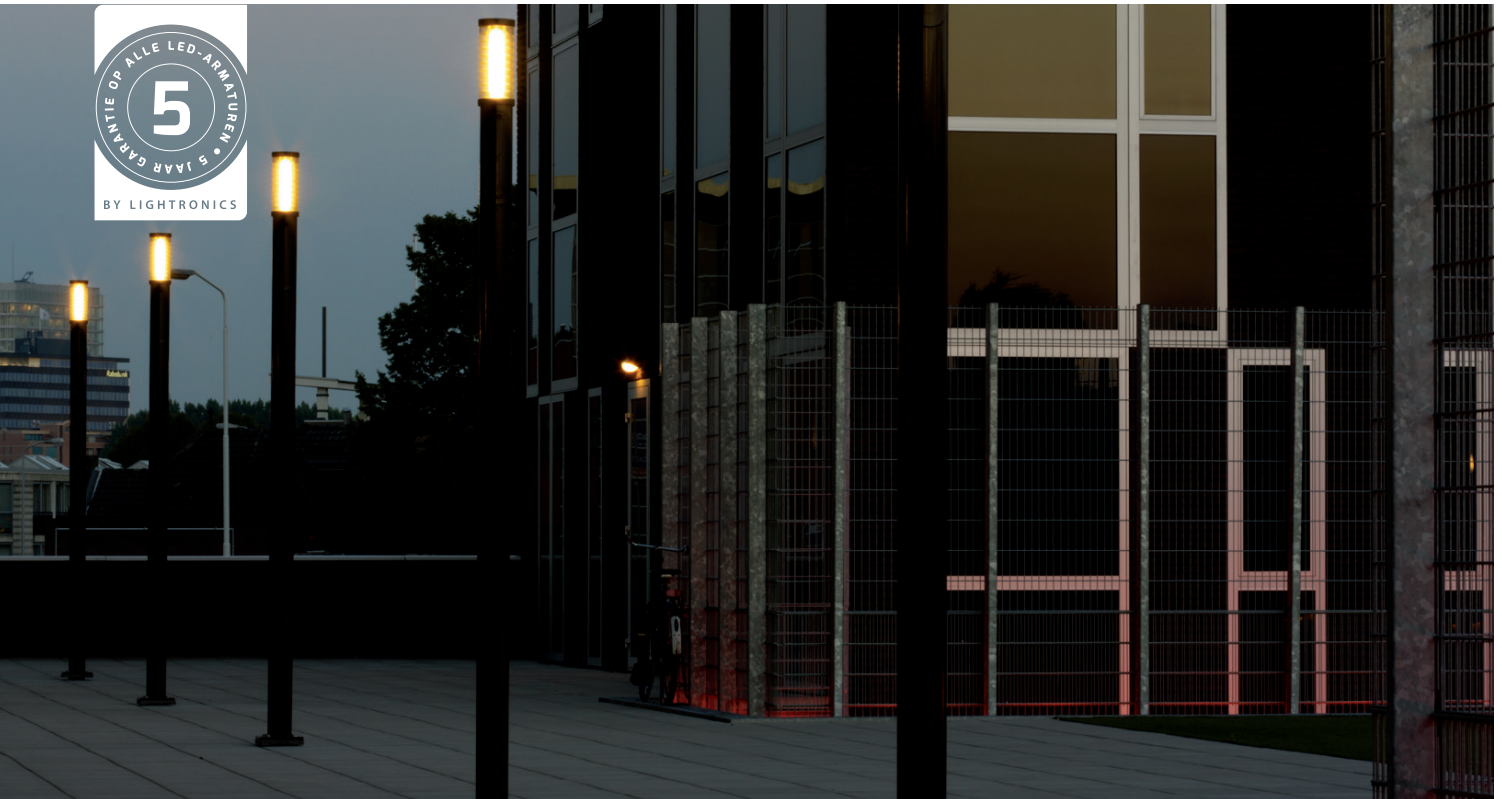


EXTREEM SLAGVASTE VERLICHTING

Aantrekkelijk en slagvast



LZR

Toepassingsgebieden



Binnenstedelijke gebieden



Campings



Jachthavens



Parkeergarages



Parken



Pleinen



Winkelcentra

Lichtkap: UV-gestabiliseerd polycarbonaat

Behuizing: aluminium, gecoat

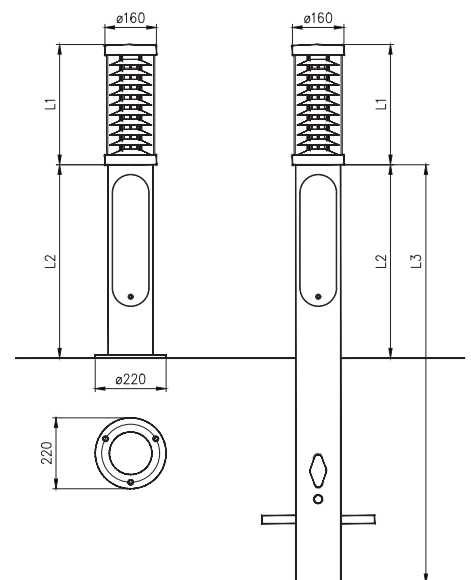
Lichtbron: LED

IP 65

IK 10



Afmetingen in mm:



Technische specificaties

LICHTBRON	MAAT L1 (MM)
LED 500, 990, 1200 lumen	200
LED 1700, 3000 lumen	370

MAAT L2 (MM)	MAAT L3 (MM)
1000	1900
1500	2400
2000	2900
2500	3400
3000	4500
4000	5500
5000	6500

Productspecificaties

- 1 lichtbron
- aluminium behuizing (kop), gecoat zwart (RAL 9005)
- inclusief zekeringkast
- kleurtemperatuur neutraal wit (4000K)
- lichtkap van 3 mm polycarbonaat, helder
- louvre 30 mm
- montage-, installatie- en onderhoudsvriendelijk
- RA-waarde: > 80
- spanning: 230 / 240 V, 50 Hz
- stalen verzinkte behuizing (mast) met grondstuk, gecoat zwart (RAL 9005)
- veiligheidsklasse: I

Opties

- 1 - 10 V / Dali
- andere RAL-kleur
- kleurtemperatuur warm wit (3000K)
- lichtzuil: samen te stellen met diverse lichtbronnen, verschillende hoogten en kleuren
- louvre 15 mm
- masthoogte: lengte vanaf 1 meter
- voetplaat / flens

Bezoek onze website voor de meest actuele informatie:

www.lightronics.nl

