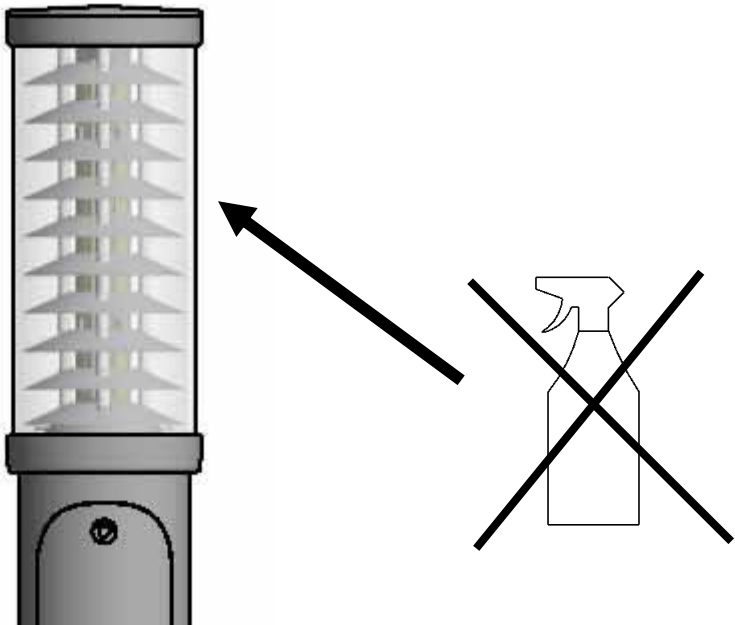
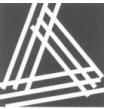


**Schoonmaken - Cleaning - Reinigen**

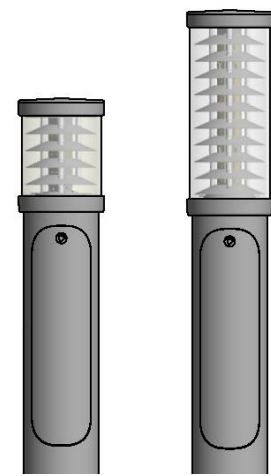


**LIGHTRONICS B.V.**  
 Spuiweg 19  
 5145 NE Waalwijk, NL  
 Postbus 150  
 5140 AD Waalwijk, NL

Tel: +31(0)416 568 600  
 Fax: +31(0)416 568 601  
 E-mail: info@lightronics.nl  
 www.lightronics.nl

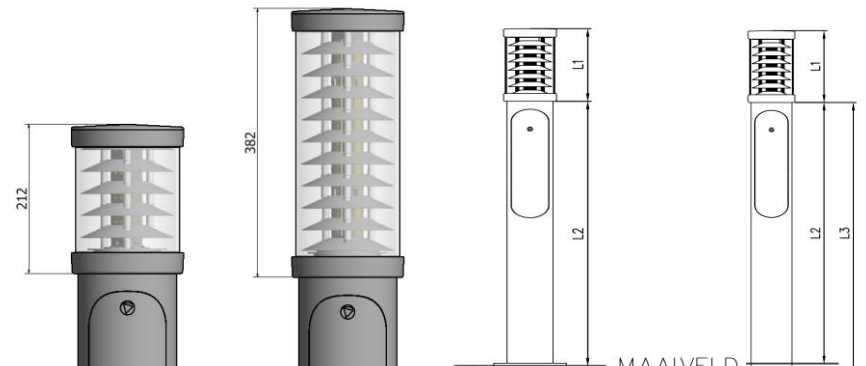


**LZR**  
**Montagehandleiding - Installation instructions - Montageanleitung**



- 
- 
- 
- 
- 
- 
- 
- 
- 

**Hoofdafmetingen (mm) - Main dimensions (mm) - Hauptabmessungen (mm)**



"L3" Mastlengte	Lengte X	"L2" Lgt. Boven maaiveld	"L1+L2" Lgt. Boven Maaiveld
1500mm	450mm	600mm	812/982
1900mm	450mm	1000mm	1212/1382
2400mm	450mm	1500mm	1712/1882
2900mm	450mm	2000mm	2212/2382
3400mm	450mm	2500mm	2712/2882
4500mm	1050mm	3000mm	3212/3382
5000mm	1050mm	3500mm	3712/3882
5500mm	1050mm	4000mm	4212/4382
6500mm	1050mm	5000mm	5212/5382
7500mm	1050mm	6000mm	6212/6382

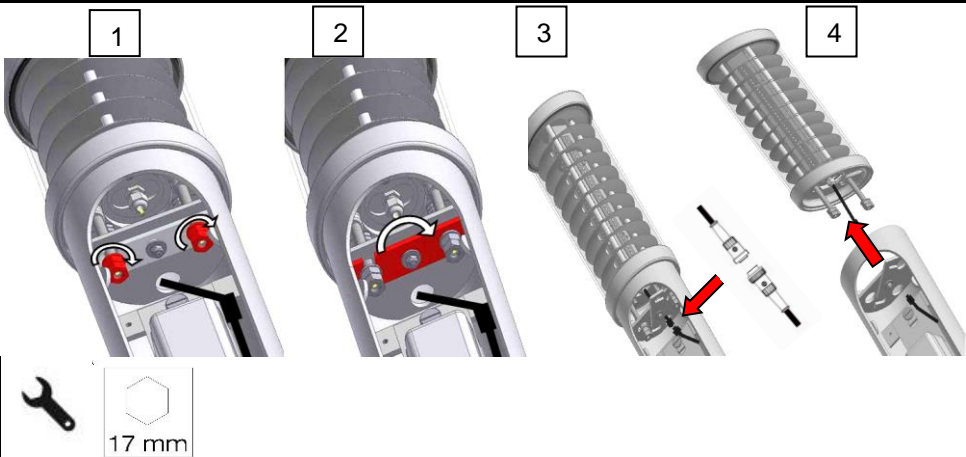
**Disclaimer**

**NL-** Alle informatie, ontwerp en specificaties die in deze handleiding zijn opgenomen waren ten tijde van publicatie correct. Echter, omdat het product continu in verbetering is, kan het uiteindelijke product enigszins afwijken van de functionaliteit die in deze handleiding is vermeld.

**EN-** All information, design and specifications in this manual, were correct when published. Yet: because this product is constantly being improved, the final product can be slightly different to the functionality that is represented in this manual.

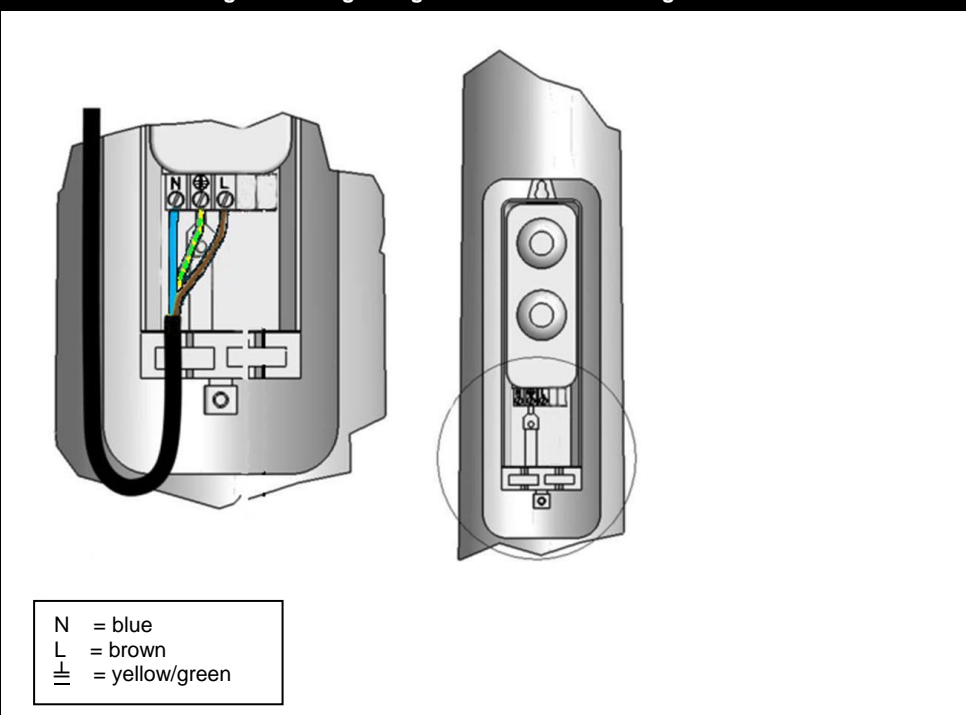
**DE-** Alle Informationen, Design und Spezifikationen in dieser Anleitung waren korrekt zur Zeit Publikation. Dennoch: weil dieses Produkt konstant verbessert wird, kann das endliche Produkt etwas anders sein als in dieser Anleitung dargestellt ist.

De-moeten van lichtbron (kop) dis assembly light source (head) - Die Montage Lichtquelle (koph)

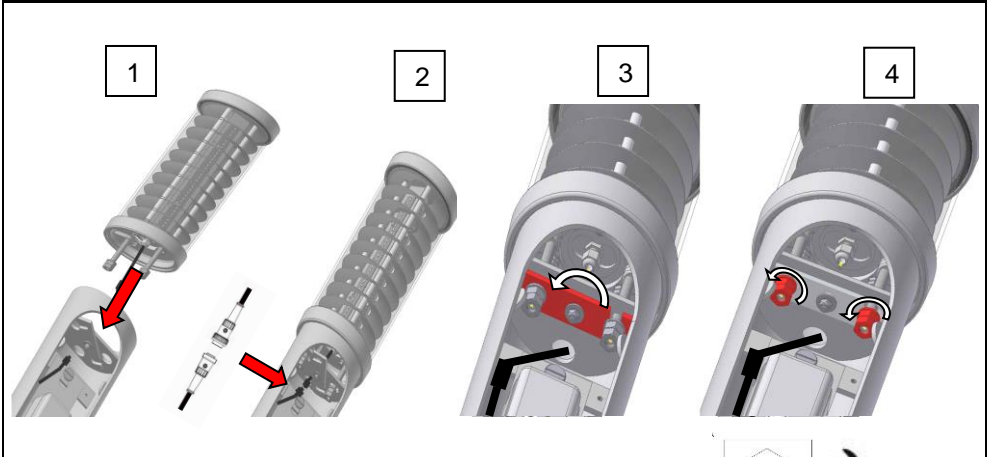


- |   |   |  |   |
|---|---|--|---|
| 1: Moeren los-draaien<br>Loosen the nuts<br>Lösen Sie die Muttern | 2: Borgplaat ontgrendelen<br>Unlock the locking plate<br>Entriegeln Sie die Verriegelungsplatte | 3: Connector los koppelen<br>Disconnect the connector<br>Trennen Sie den Stecker | 4: Kop lichten<br>Lift the head<br>Heben Sie den Kopf |
|---|---|--|---|

Aansluiten bekabeling - Installing wiring - Anschliessen Leitung

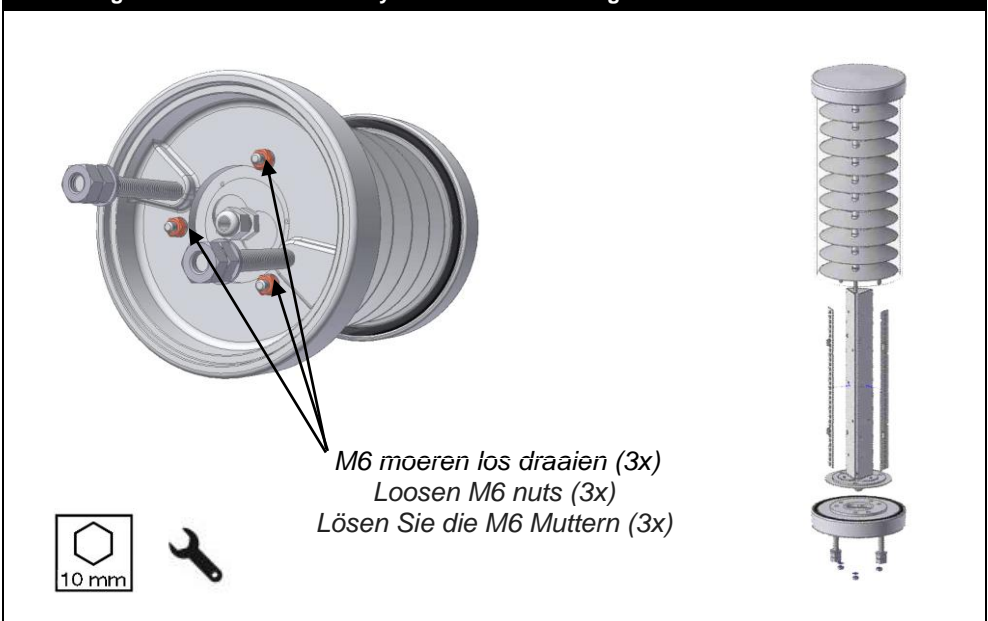


Plaatsen van Lichtbron (kop) - Plasing Lichtsoure (head) - Montage LicjhtQuelle (koph)



- |  |  |   |  |
|--|--|---|--|
| 1: Kop op plaatsen<br>Place the head<br>Platziere den Kopf | 2: Connector aansluiten<br>Connect the connector<br>Verbinden Sie den Stecke | 3: Borgen met borgstrip<br>secure with securing strip<br>Mit Sicherungsstreifen sichern | 4: Moeren aandraaien<br>Turn on nuts<br>Muttern festziehen |
|--|--|---|--|

De-montage Led unit - dis-assembly Led unit - Demontage Ledunit



M6 moeren los draaien (3x)  
Loosen M6 nuts (3x)  
Lösen Sie die M6 Muttern (3x)