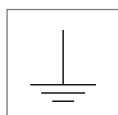


# CORNUS PRO

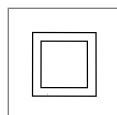


CORNUS Pro is een innovatief en modern bolderarmatuur. Gemaakt voor de openbare ruimte en breed toepasbaar in parken, jachthavens of als accent in dorps- of stadscentra. De lichtverdeling is rondstralend. De CORNUS Pro is verkrijgbaar in twee lengtematen (1 en 2 meter) en kan geleverd worden met een grondstuk of voetplaat.

## STANDAARD



## OPTIE





## VOORDELEN

- ▶ Modern vormgegeven bolderarmatuur
- ▶ Voldoet aan de nieuwe regelgeving mbt CAM-aansluiting
- ▶ Beschikt over E-laad certificering
- ▶ Standaard met dimregime en CLO



Wil je een specialist spreken?  
**Klik op / scan** de QR-code!

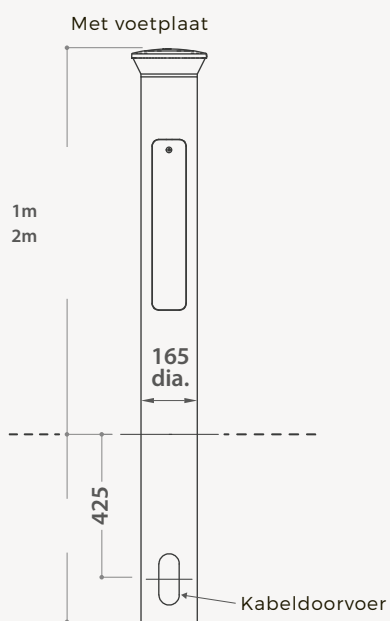
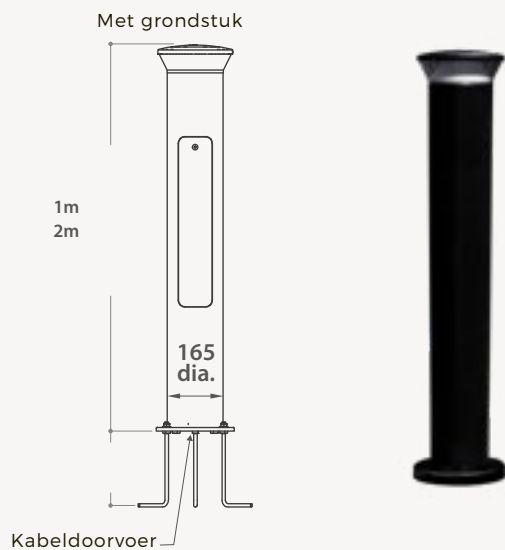
ALGEMENE INFORMATIE		
<b>Aanbevolen installatie</b>	Wat is de aanbevolen montagehoogte?	<b>1 tot 2 meter</b>
<b>Mastdiameter</b>	Wat is mastdiameter?	<b>165 mm</b>
<b>CE-Markering</b>	Voldoet het product aan de wettelijke eisen op het gebied van veiligheid, gezondheid en milieu (CE-markering)?	<b>Ja</b>
<b>RoHS gecertificeerd</b>	Voldoet het product aan de eisen die zijn gesteld in de RoHS-richtlijn? RoHS staat voor Restriction of Hazardous Substances, wat vertaald kan worden naar 'Beperking van Gevaarlijke Stoffen'	<b>Ja</b>
<b>Extra optie</b>		<b>Schemerschakelaar</b>
BEHUIZING EN AFWERKING		
<b>Behuizing materiaal</b>	Van welk materiaal is de behuizing van het armatuur gemaakt?	<b>Aluminium</b>
<b>Lichtkap</b>	Van welk materiaal is de lichtkap gemaakt?	<b>Polycarbonaat</b>
<b>Kleuren</b>	In welke RAL-kleur(en) is het product leverbaar?	<b>RAL 7022 (ombergrijs) RAL 9005 (zwart) DB703 (donkergrijs)</b>
<b>Dichtheid tegen stof en vocht</b>	Classificatie bestandheid tegen stof en vocht ?	<b>IP66</b>
<b>Slagvastheid</b>	De impact bescherming van het armatuur?	<b>IK10</b>
<b>Kabel</b>	Welke kabel wordt standaard geleverd?	<b>Wordt rechtstreeks aangesloten op de CAMmodule</b>
<b>Kabelinvoer</b>	Waar bevindt zich de kabelinvoer?	<b>Onderzijde armatuur</b>
BEDRIJFSOMSTANDIGHEDEN		
<b>Bedrijfstemperatuur range</b>	Wat is de bedrijfstemperatuur range?	<b>- 40 °C tot + 55 °C Beveiligd tegen hoge temperaturen</b>
<b>Lichtstroom tolerantie</b>	Wat is tolerantie op de lichtstroom van de LED module?	<b>+/- 5%</b>
<b>Vermogen tolerantie</b>	Wat is de tolerantie op het opgenomen systeemvermogen?	<b>+/- 10%</b>
<b>Levensduur armatuur</b>	Wat is het aantal gespecificeerde branduren?	<b>Tenminste 100.000 uur bij Ta 25 °C 25 jaar bij 4000 branduren per jaar</b>
<b>Lichtbehoud LED-module</b>	Na het aantal branduren geeft L(x) het procentuele lichtbehoud aan en B(x) de procentuele hoeveelheid LED's dat meer dan het gespecificeerde percentage is teruggevallen.	<b>L85/B10</b>
<b>Uitval classificatie armatuur</b>	Wat is de maximale uitval bij gespecificeerde levensduur?	<b>F10 (90% overlevers)</b>

**ELEKTRISCHE INFORMATIE**

<b>Isolatieklasse</b>	Aan welke elektrische veiligheidsklasse voldoet het armatuur?	<b>I II (optie)</b>
<b>Nominale spanning</b>	Wat is de nominale spanning?	<b>230-240V AC</b>
<b>Inschakelstroom</b>	Hoeveel armaturen kunnen worden geschakeld achter een MCB 16A type B-zekering?	<b>28</b>
<b>Surge protection</b>	Tot welk niveau is het armatuur bestand tegen spanningspieken?	<b>10KV</b>
<b>Controle protocollen</b>	Met welk controleprotocol is het armatuur compatibel?	<b>DALI-2</b>

**OPTISCHE INFORMATIE**

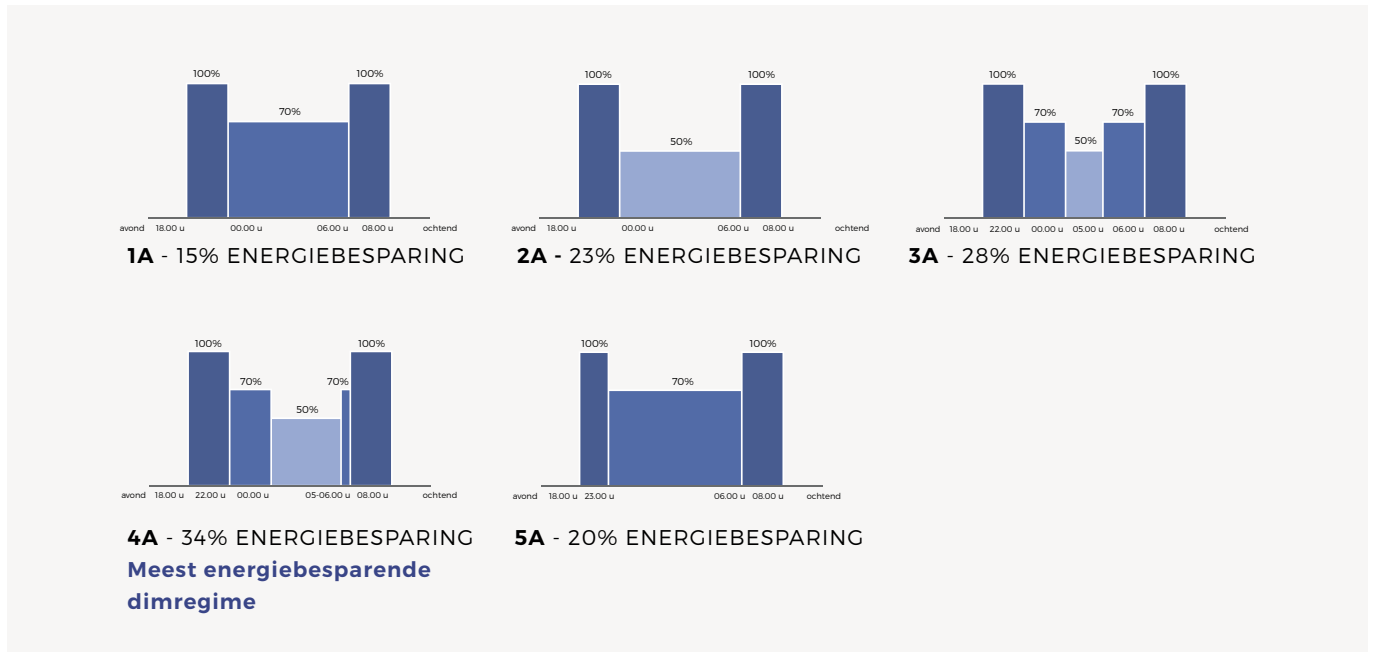
<b>Lumenbereik (LED-board)</b>	Verschillende LED-boards en met lumenbereik?	<b>630 - 2460 lm</b>
<b>LED-kleurtemperatuur</b>	In welke kleurtemperaturen is het armatuur leverbaar?	<b>2700K (extra warm wit) 3000K (warm wit) 4000K (neutraal wit)</b>
<b>Kleurweergave index (CRI)</b>	In hoeverre geeft de lichtbron de kleuren van verlichte objecten natuurgetrouw weer (schaal van 0-100)?	<b>&gt; 70</b>
<b>Optiek</b>	Welke lichtverdelingen zijn mogelijk?	<b>Rondstralend</b>

**AFMETINGEN IN MM**

**AFMETINGEN EN BEVESTIGING**

Hoogte x Diameter	100 x 16,5 cm of 200 x 16,5 cm
Gewicht in kg (basisuitvoering)	Voetplaat-uitvoering 1m: 12,0 kg
	Voetplaat-uitvoering 2m: 16,3 kg
	Grondstuk-uitvoering 1m: 14,7 kg
	Grondstuk-uitvoering 2m: 19,0 kg
Bevestigings- mogelijkheden	Grondstuk of voetplaat



Om naast het gebruik van LED nog meer energie te besparen of om lichthinder te voorkomen kan de CORNUS Pro geleverd worden met met een in de fabriek ingesteld dimregime (1A, 2A, 3A, 4A of 5A). De CORNUS Pro zal nadat het nachtritme bepaald is autonoom op de ingestelde momenten gaan dimmen en s'morgens weer naar 100% terugkeren.



Disclaimer: of de percentages van het betreffende dimregime daadwerkelijk worden gehaald, is mede afhankelijk van de gekozen configuratie van het armatuur.



Alle CORNUS Pro armaturen ondersteunen de Constant Light Output (CLO) voorziening, dat wil zeggen dat de typische lichtterugval gecompenseerd kan worden door gedurende de levensduur het vermogen geleidelijk te verhogen en zodoende het lichtbehoud op L100 te houden.

**Vermogenstabel**

Aantal LEDs	Lumen	STANDAARD	STANDAARD	STANDAARD
		2700K	3000K	4000K
		Systeem- vermogen (W)	Systeem- vermogen (W)	Systeem- vermogen (W)
	630	8,1	7,5	7,0
	950	10,1	9,3	8,7
	1280	12,4	11,4	10,7
	1500	14,9	13,6	12,8
	1800	16,7	15,3	14,4
	2000	18,6	17,0	16,0
	2180	-	18,5	17,4
	2460	-	-	19,7

© 2026 Lightronics. Alle rechten voorbehouden. Lightronics doet geen uitspraken over en geeft geen garanties voor de nauwkeurigheid of volledigheid van de informatie in dit document en kan op geen enkele wijze aansprakelijk worden gesteld voor handelingen die op deze informatie worden gebaseerd.

De informatie in dit document is puur indicatief en maakt geen deel uit van offerte of overeenkomst.

Revisie 29-04-2026. Specificaties zijn indicatief en kunnen zonder voorafgaande bekendmaking gewijzigd worden. Druk- en zetfouten, alsmede modelwijzigingen voorbehouden.