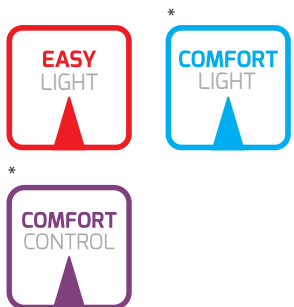




WAND- EN PLAFONDVERLICHTING - SLAGVAST

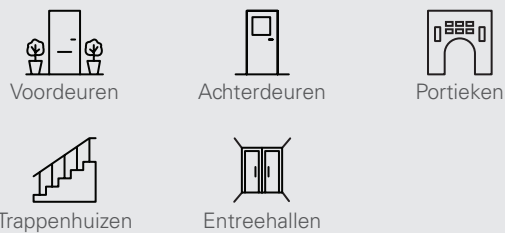
Armatuur met bolle kap en korf



* Optie

GPA

Toepassingsgebieden

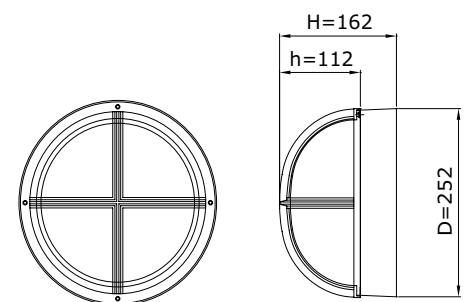


Behuizing: slagvast, vlamdovend,
UV-gestabiliseerd polycarbonaat
Lichtbron: LED, TC-S



* Optie

Afmetingen in mm:



Technische specificaties



LICHTBRON LED	LUMEN OUTPUT (LM)	VERWACHTE LEVENSDUUR HR
LED	650	100.000
LED	1050	100.000
LED	1250	100.000

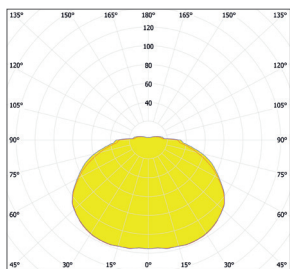
LICHTBRON OVERIG	VERMOGEN (W)
TC-S	1 x 7
TC-S	1 x 9

OPTIES	LED	OVERIG
Inbouwrand wit (RAL 9010)	✓	✓
Inbouwrand zwart (RAL 9005)	✓	✓
Losse kap opaal	✓	✓
Losse korf wit (RAL 9010)	✓	✓
Losse korf zwart (RAL 9005)	✓	✓
Dimbaar 1 - 10V	✓	✓
Nood / continuverlichting, incl. ATF (1 uur)	✓	
24 Volt DC op basis van 1 LED-strip	✓	
Veiligheidsklasse II	✓	✓
Kleurtemperatuur warm wit (3000K)	✓	✓

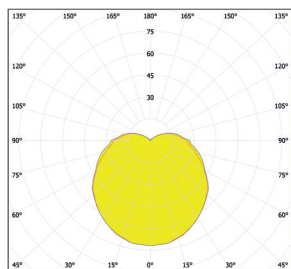
Productspecificaties

- lichtkap van polycarbonaat, helder prismatisch, opaal of frosted
- spanning: 230 / 240 V, 50 Hz
- spiegelreflector aluminium (niet bij LED)
- kunststof unitplaat (niet bij LED)
- kabelinvoer aan achterzijde
- montage-, installatie- en onderhoudsvriendelijk
- RA-waarde: > 80
- kleurtemperatuur neutraal wit (4000K)
- levensduur LED (driver + LED) 100.000 uur bij T-omgeving = 25 °C (L70 / F10)

GPA Frosted LED



GPA Opaal LED



Bezoek onze website voor de meest actuele informatie

www.lightronics.nl

