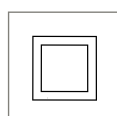
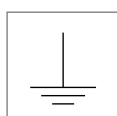
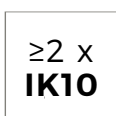
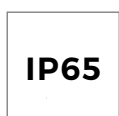


GEO

HOGRO



De driehoekige GEO is een slagvast wandarmatuur voor binnen- en buitentoepassingen. GEO is modulair opgebouwd en eenvoudig te upgraden. De behuizing is gemaakt van duurzaam, dubbel gecoat aluminium dat recyclebaar is. De veelzijdige GEO biedt vele verlichtingsmogelijkheden op basis één armatuur. Het driehoekige armatuur is er in drie varianten, met of zonder decoratieve afscherming, en kan met de punt naar boven of beneden gemonteerd worden.





VOORDELEN

- ▶ Robuust en stijlvol
- ▶ Veelzijdige verlichtingsopties door decoratieve afscherming
- ▶ Lange levensduur, 100.000 uur (L80/F10)
- ▶ Installatie- en montagegemak



Wil je een specialist spreken?
Klik op / scan de QR-code!

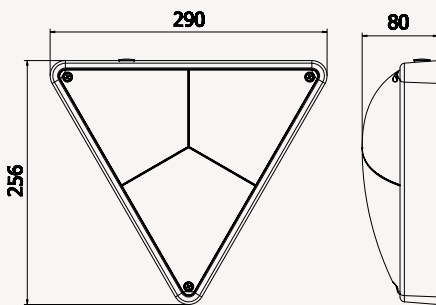
PRODUCTSPECIFICATIES

- ▶ Aluminium behuizing, dubbele coating met epoxy t.b.v. onder andere kustgebieden
- ▶ Standaardkleur DB 703 (Antraciet grijs), RAL 9010 (Wit) of RAL 9011 (Grafietzwart)
- ▶ Lichtkap van UV-gestabiliseerd polycarbonaat, opaal
- ▶ Kabelinvoer middenachter
- ▶ Veiligheidsklasse I
- ▶ Spanning: 230 / 240 V, 50 Hz
- ▶ RA-waarde: > 80
- ▶ Kleurtemperatuur warm wit (3.000K) of koel wit (4.000K)
- ▶ Verwachte levensduur 100.000 uur bij T-omgeving = 25 °C (L80/F10)
- ▶ Montage-, installatie- en onderhoudsvriendelijk

OPTIES

- ▶ Andere RAL-kleur
- ▶ Veiligheidsklasse II
- ▶ Schemerschakelaar

AFMETINGEN IN MM



AFMETINGEN EN BEVESTIGING

L x B x H in mm	290 x 256 x 80 mm
Bevestigingsmogelijkheden	Wandmontage



Armaturen in de Easy Light uitvoering kunnen in diverse lumenstromen worden geprogrammeerd. Ze zijn tevens optioneel te voorzien van een schemerschakelaar waardoor het armatuur automatisch op licht en donker reageert. De gevoeligheid van de sensor is in te regelen door middel van dipswitches.



De **GEO I** lichtoplossing

	CRI > 80	
	3000K Systeem- vermogen (W)	4000K Systeem- vermogen (W)
Lumen	440	3,5
		3,5



De **GEO II** lichtoplossing

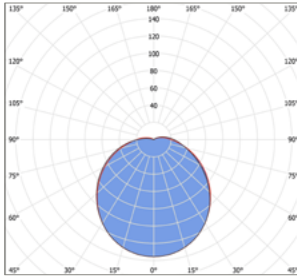
	CRI > 80	
	3000K Systeem- vermogen (W)	4000K Systeem- vermogen (W)
Lumen	440	3,5
		3,5
	840	5,7
		5,7



De **GEO III** lichtoplossing

	CRI > 80	
	3000K Systeem- vermogen (W)	4000K Systeem- vermogen (W)
Lumen	440	3,5
		3,5
	840	5,7
		5,7
	1250	8,1
		8,1

GEO



OPAAL LED

© 2024 Lightronics. Alle rechten voorbehouden. Lightronics doet geen uitspraken over en geeft geen garanties voor de nauwkeurigheid of volledigheid van de informatie in dit document en kan op geen enkele wijze aansprakelijk worden gesteld voor handelingen die op deze informatie worden gebaseerd.

De informatie in dit document is puur indicatief en maakt geen deel uit van offerte of overeenkomst.

Revisie 14-10-2024. Specificaties zijn indicatief en kunnen zonder voorafgaande bekendmaking gewijzigd worden. Druk- en zetfouten, alsmede modelwijzigingen voorbehouden.