

STRAAT- EN TERREINVERLICHTING

Opvallend en onderscheidend

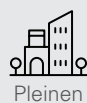


GAM

Toepassingsgebieden



Stadscentra



Pleinen



Winkelcentra



Woonwijken

Bovenkap: aluminium, gecoat

Lichtkap: UV-gestabiliseerd polycarbonaat

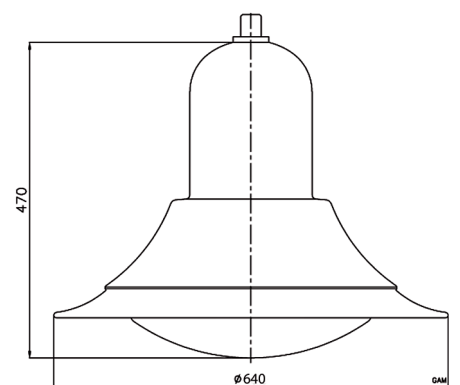
Lichtbron: LED, TC-L, TC-TEL, HSE-I, HST, HSE-E/
HST

IP 65

IK 10



Afmetingen in mm:



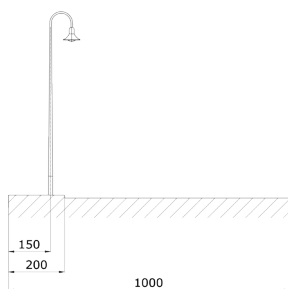
Technische specificaties



LED	Lumen LED	LED (W)	Systeem (W)
16	1200	6,9	9,1
16	1500	8,8	11
16	1600	9,7	11,9
16	1800	11,1	13,2
16	2000	11,9	14
16	2150	12,8	14,9
16	2300	13,4	15,5
16	2500	14,8	16,9
16	2750	16,3	18,4
16	3000	17,9	20
32	3240	19	21,4
32	3500	20,5	22,9
32	3780	22,3	25
32	4000	23,4	26,3
32	4320	26,8	30,2
32	4860	30,3	34

LICHTBRON OVERIG	VERMOGEN (W)
TC-L	1 of 2 x 18
TC-L	1 of 2 x 24
TC-TEL	1 x 32
HSE-I	1 x 50
HSE-I	1 x 70
HSE-I	1 x 100
HST	1 x 50
HST	1 x 70
HST	1 x 100
HSE-E/HST	1 x 150
Fitting	E27

HELMSPIEGEL HSE-I 100 W	
Egem / Uh	3 lux / 0,2 Uh
Profiel	6 meter + 2 meter trottoir
Masthoogte	6 meter
Mastafstand	23 meter



Productspecificaties

- lichtkap van helder polycarbonaat, met of zonder lederstructuur
- bovenkap van aluminium, zwart (RAL 9005)
- opschroefstuk 3/4" g. uitwendig
- massa: ± 10 kg (afhankelijk van uitvoering)
- windvangend oppervlak: ± 0,14 m²
- veiligheidsklasse I
- montage-, installatie- en onderhoudsvriendelijk
- spanning: 230 / 240 V, 50 Hz
- RA-waarde: > 70
- kleurtemperatuur neutraal wit (4000K) of warm wit (3000K)
- verwachte levensduur HR: 100.000 (L80 / F10)

Opties

- andere RAL-kleur
- booguitlegger
- kromstafmast
- aansluitmaat: 1/2" g. uitwendig
- dimbaar
- veiligheidsklasse II
- verschillende lensconfiguraties (alleen bij LED)

Bezoek onze website voor de meest actuele informatie

www.lightronics.nl

