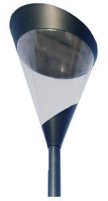


STRAAT- EN TERREINVERLICHTING - OPTICA

De nieuwe dynastie



Unicliq LED unit

* Optie

FARAO

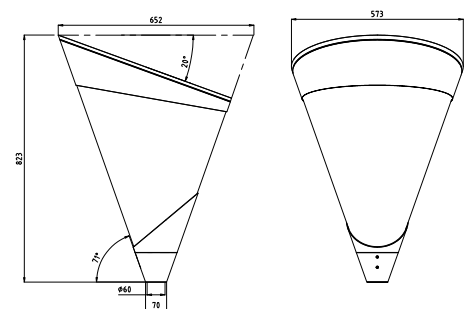
Toepassingsgebieden

- 
Dorps- en stadskernen
- 
Woonwijken
- 
Pleinen
- 
Parkeerterreinen
- 
Fietspaden

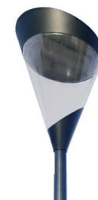
- Bovenkap: aluminium gecoat
- Lichtkap: helder polycarbonaat
- Optica-afscherming: helder gestructureerd polycarbonaat
- Lichtbron: LED, TC-L, HS-E/HST, HIE-T/HIT-T, CPO

- IP 65
- IK 10
- CE

Afmetingen in mm:



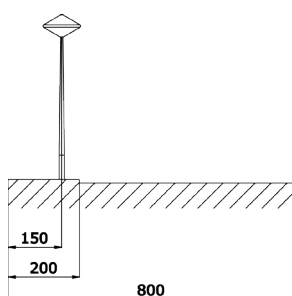
Technische specificaties



LED	Lumen LED	LED (W)	Systeem (W)
16	800	5,8	8
16	1050	6,2	8,4
16	1200	6,9	9,1
16	1350	7,8	10
16	1500	8,8	11
16	1600	9,7	11,9
16	1800	11,1	13,2
16	2000	11,9	14
16	2150	12,8	14,9
16	2300	13,4	15,5
16	2500	14,8	16,9
16	2750	16,3	18,4
16	3000	17,9	20

LICHTBRON (HELDERE OF FROSTED ONDERKAP)	VERMOGEN (W)
TC-L	1 x 24
TC-L	2 x 24
TC-L	1 x 36
HSE-E/HST *	1 x 50
HSE-E/HST *	1 x 70
HSE-E/HST *	1 x 100
HIE-T/HIT-T *	1 x 70
HIE-T/HIT-T *	1 x 100
CPO *	1 x 45
CPO *	1 x 60

* alleen beschikbaar bij frosted onderkap



Productspecificaties

- lichtkap van polycarbonaat, helder of frosted
- bovenkap en opzetflens van aluminium
- UniCliq-unit
- opzetmaat 60 mm
- massa: ± 12 kg (afhankelijk van uitvoering)
- windvangend oppervlak: $\pm 0,23$ m² (zijkant), $\pm 0,25$ m² (voorzijde)
- veiligheidsklasse I
- montage-, installatie- en onderhoudsvriendelijk
- spanning 230 / 240 V, 50 Hz
- standaard RAL 9005 of DB 703
- RA-waarde: > 70
- kleurtemperatuur neutraal wit (4000K) of warm wit (3000K)
- verwachte levensduur HR: 100.000 (L80 / F10)

Opties

- andere RAL-kleur
- conische of verjongde mast, excl. Faget-kast
- dimbaar
- verschillende lensconfiguraties (alleen bij LED)

Bezoek onze website voor de meest actuele informatie:

www.lightronics.nl

