

WAND EN PLAFONDVERLICHTING - HOGRO PLUS






Slagvaste opbouw design-armatuur



* Optie

DOTT M

Toepassingsgebieden

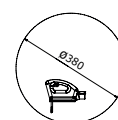
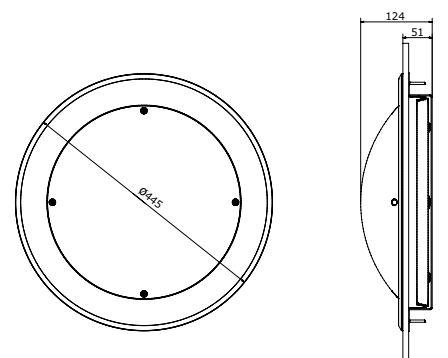
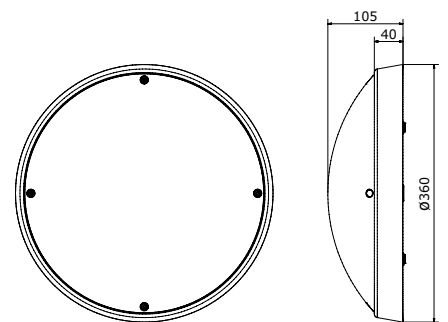
- 
Entree
buitenzijde
- 
Entreehallen
- 
Lifthalen
- 
Trappenhuisen
- 
Corridors

Behuizing: aluminium gecoat (DB703) of RAL 9010
Lichtbron: LED

- ≥5 x IK 10
- IP 65
- CE
- 
- 
- 
- ENEC
- 

* Optie

Afmetingen in mm:



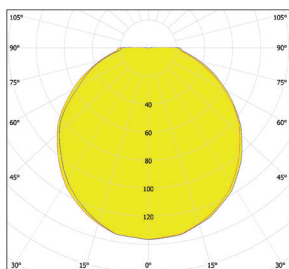
GAT INBOUW

Technische specificaties



LICHTBRON LED	LUMEN OUTPUT (LM)	VERWACHTE LEVENSDUUR HR
LED	1250	100.000
LED	1720	100.000
LED	2320	100.000
LED	3050	100.000

DOTT M Opaal LED



Productspecificaties

- kabelinvoer: middenachter
- kleurtemperatuur neutraal wit (4000K)
- levensduur LED (driver + LED) 100.000 uur bij T-omgeving = 25 °C (L70/F10)
- lichtkap: UV-gestabiliseerd polycarbonaat opaal of frosted
- maatvoering inbouw (dxh): 445 x 124 mm
- maatvoering opbouw (dxh): 360 x 105 mm
- montage-, installatie- en onderhoudsvriendelijk
- RA-waarde: > 80
- spanning: 230/240 V, 50 Hz
- voorzien van speciale coating t.b.v. kustgebieden
- Verwachte levensduur 100.000 uur (L70 / F10)

Opties

- andere RAL-kleur
- dimbaar 1-10 V
- kleurtemperatuur warm wit (3000K)
- losse inbouwrand en inbouwset t.b.v. inbouw (IP65 gewaarborgd)
- losse kap opaal
- nood/continuverlichting, incl. ATF (1 uur)
- vandaalbestendige inbouw in plaat of beton mogelijk
- veiligheidsklasse II

Bezoek onze website voor de meest actuele informatie:

www.lightronics.nl

