



HOGRO

Functioneel en energiezuinig

HOGRO van Lightronics

**Functionele en robuuste
armaturen voor de
woningbouw**

In een appartementencomplex is goede en veilige verlichting essentieel. Of het nu gaat om de entree, lifthallen, galerijen, trappenhuisen, portieken, bergingen of voordeuren: bewoners en bezoekers moeten goed zicht hebben. Licht draagt bij aan sociale veiligheid en zorgt ervoor dat bewoners en bezoekers zich prettig voelen in het gebouw. Lightronics heeft met het label HOGRO een groot aantal functionele armaturen in het assortiment die aan al deze eisen voldoen.

► Bewezen kwaliteit

HOGRO-armaturen van Lightronics hebben een bewezen kwaliteit. Zo is het slagvaste TPS-armatuur 30 jaar jong en in de loop van de jaren steeds doorontwikkeld. De LED-technologie zorgt voor een gelijkmatig en prettig lichtbeeld. Met een levensduur van 100.000 uur (L80 /F10) en vijf jaar garantie op het armatuur bevestigt de TPS haar reputatie als duurzaam armatuur met een grote naleverbaarheid. De behuizing is immers al 30 jaar in productie.



HOGRO

Effectieve en energiezuinige LED-verlichting

Met de HOGRO-armaturen kun je een woonomgeving creëren met functionele verlichting die tegen een stootje kan én waarmee je geld bespaart. Al onze armaturen kunnen namelijk uitgerust worden met een interne bewegingsmelder en/of schemerschakelaar.

Met HOGRO ben je verzekerd van:

- ▶ Lange levensduur, 100.000 uur bij 25° C (L80/F10)
- ▶ Lagere exploitatiekosten, door minder onderhoud
- ▶ Een lumenpakket dat is afgestemd op de toepassing
- ▶ Moderne lichttechniek die in de toekomst makkelijk kan worden geüpgraded
- ▶ Een lagere CO₂-footprint en eenvoudige installatie
- ▶ Een naleverbaar armatuur: behoud van een uniforme uitstraling



▶ GPA



▶ TPN



▶ GPA/PK



▶ TPS



▶ PVX



▶ TTN



▶ TPB



▶ WVK



▶ TPK



▶ PGA



Bespaar energie

Effectieve en energiezuinige verlichting gaan hand in hand. HOGRO-armaturen zijn uitgerust met energiezuinige LED's. LED als lichtbron levert een substantiële energiebesparing op.

De armaturen zijn standaard uitgevoerd als Easy Light. Armaturen in deze uitvoering kunnen in diverse lumenstromen worden geprogrammeerd. Zo is de hoeveelheid licht afgestemd op de behoefte. Ook kunnen armaturen worden voorzien van een geïntegreerde schemerschakelaar. Daardoor reageert het armatuur automatisch op licht en donker.

► Automatisch dimmen

Optioneel is de Comfort Light-uitvoering met een interne bewegingsmelder en schemerschakelaar. De automatische dimfunctionaliteit vermindert stapsgewijs de lichtintensiteit van het armatuur (100 - 80 - 50 - 20% of naar keuze tot 0%) en voorkomt donkeraanpassing. Wanneer een schemerschakelaar wordt toegepast in

combinatie met dimming, wordt maximaal tot 20% teruggedimd.

► Ook met noodverlichting

De meeste HOGRO-armaturen zijn ook uit te voeren met noodverlichting, zodat een heel appartementencomplex verlicht kan worden met HOGRO.



GPA

Slagvast wand- en plafondarmatuur

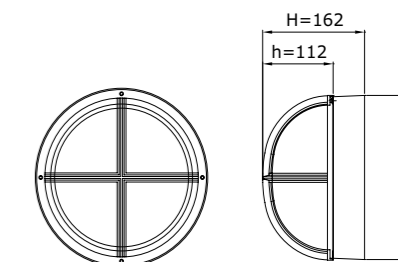
► De GPA is een karakteristieke keuze voor verlichting van galerijen, entreehallen, portieken en deuren. Het vandaalbestendige semi-inbouw- of opbouwarmatuur is geschikt als wandarmatuur, plafondarmatuur of luifelarmatuur. De kenmerkende bolle kap met korf is extreem slagvast (>3 x IK10) en vlamdovend.



BEKNOPTE PRODUCTSPECIFICATIES

- Behuizing van slagvast, vlamdovend, UV-gestabiliseerd polycarbonaat
- Standaardkleur RAL 9010 of RAL 9005
- Lichtkap van polycarbonaat, opaal of frosted
- Maatvoering (d x h): 252mm x 162mm
- Kabelinvoer aan achterzijde
- Veiligheidsklasse I, II (optie)
- Spanning: 230 / 240V, 50 Hz
- Montage-, installatie- en onderhoudsvriendelijk
- RA-waarde: >80
- Kleurtemperatuur neutraal wit (4.000K) of warm wit (3.000K)
- Verwachte levensduur 100.000 uur bij 25° C (L80/F10)
- Lumenbereik: 650 - 1.250 lm

GPA EASY LIGHT		
Lumen	LED-vermogen (W)	Systeemvermogen (W)
650	3,7	4,9
1050	5,6	7,0
1250	6,8	8,5





GPA/PK Vandalbestendig met hoge lichtopbrengst

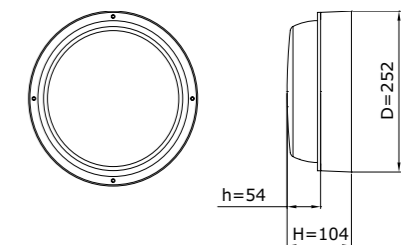
► De GPA/PK is uitermate geschikt voor toepassingen in en rondom (appartementen)complexen. Het armatuur garandeert een hoge lichtopbrengst en is bijzonder slagvast (>4 x IK10). De GPA/PK met vandalbestendige platte kap kan op verschillende manieren worden gemonteerd als wandarmatuur, plafondarmatuur of luifelarmatuur.



BEKNOPTE PRODUCTSPECIFICATIES

- Behuizing van slagvast, vlamdovend, UV-gestabiliseerd polycarbonaat
- Standaardkleur RAL 9010 of RAL 9005
- Lichtkap van polycarbonaat, opaal of frosted
- Maatvoering (d x h): 252mm x 104mm
- Kabelinvoer aan achterzijde
- Veiligheidsklasse I, II (optie)
- Spanning: 230 / 240V, 50 Hz
- Montage-, installatie- en onderhoudsvriendelijk
- RA-waarde: >80
- Kleurtemperatuur neutraal wit (4.000K) of warm wit (3.000K)
- Verwachte levensduur 100.000 uur bij 25° C (L80/F10)
- Lumenbereik: 650 - 1.250 lm

GPA/PK EASY LIGHT		
Lumen	LED-vermogen (W)	Systeemvermogen (W)
650	3,7	4,9
1050	5,6	7,0
1250	6,8	8,5





PVX

Slagvast en vlamdovend

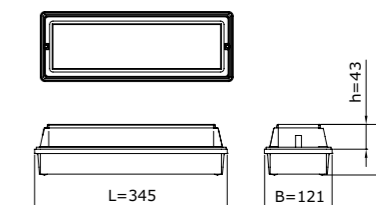
► De PVX heeft een slagvaste, vlamdovende kap en staat garant voor een hoge lichtopbrengst. Het wand- en plafondarmatuur is gemakkelijk te installeren en te onderhouden en kan worden uitgerust met schemerschakelaar, bewegings-sensor of noodverlichting. Het voldoet aan het politiekeurmerk PKVW en is daarom uitermate geschikt voor toepassingen bij galerijen, bergingen en voor- en achterdeuren.



BEKNOPTE PRODUCTSPECIFICATIES

- Behuizing van slagvast, vlamdovend, UV-gestabiliseerd polycarbonaat
- Standaardkleur RAL 9010 of RAL 7032
- Lichtkap van polycarbonaat, opaal of frosted
- Maatvoering (l x b x h): 345mm x 121mm x 87mm
- Kabelinvoer aan achterzijde of aan de zijkant
- Veiligheidsklasse I, II (optie)
- Spanning: 230 / 240V, 50 Hz
- Montage-, installatie- en onderhoudsvriendelijk
- RA-waarde: >80
- Kleurtemperatuur neutraal wit (4.000K) of warm wit (3.000K)
- Verwachte levensduur 100.000 uur bij 25° C (L80/F10)
- Lumenbereik: 440 - 1.050 lm

PVX EASY LIGHT		
Lumen	LED-vermogen (W)	Systeemvermogen (W)
440	2,3	3,4
560	3,0	4,1
840	4,5	5,7
1050	5,7	7,1



Gekleurde flats

'Woningcorporatie Talis in Nijmegen heeft 'de gekleurde flats' in de wijk Zwanenveld voorzien van LED-armaturen van Lightronics. In totaal ging het om 453 TPS-armaturen en circa 45 TPK-armaturen.'

Project Zwanenveld, Nijmegen
Toepassingen Galerijen en trappenhuis
Armaturen TPK en TPS

"De TPS en TPK zijn bij uitstek geschikt voor galerijen. Door de lichtkap krijg je licht waar gewenst."



TPB Energiezuinige oplossing

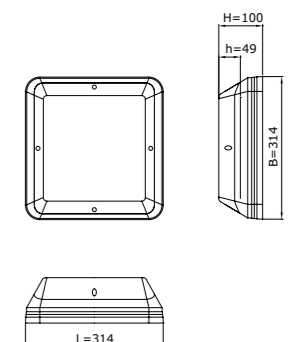
► De TPB is een veelzijdig vierkant opbouwarmatuur met een hoge lichtopbrengst en goede lichtverdeling. Het is voorzien van het SKG-keurmerk voor vandaalbestendigheid en het Politiekeurmerk Veilig Wonen. Het armatuur is hufterproof en draagt bij aan een veilige woonomgeving. De TPB is ook beschikbaar als retrofit-oplossing waardoor conventionele verlichting eenvoudig omgebouwd kan worden naar energiezuinige LED-verlichting.

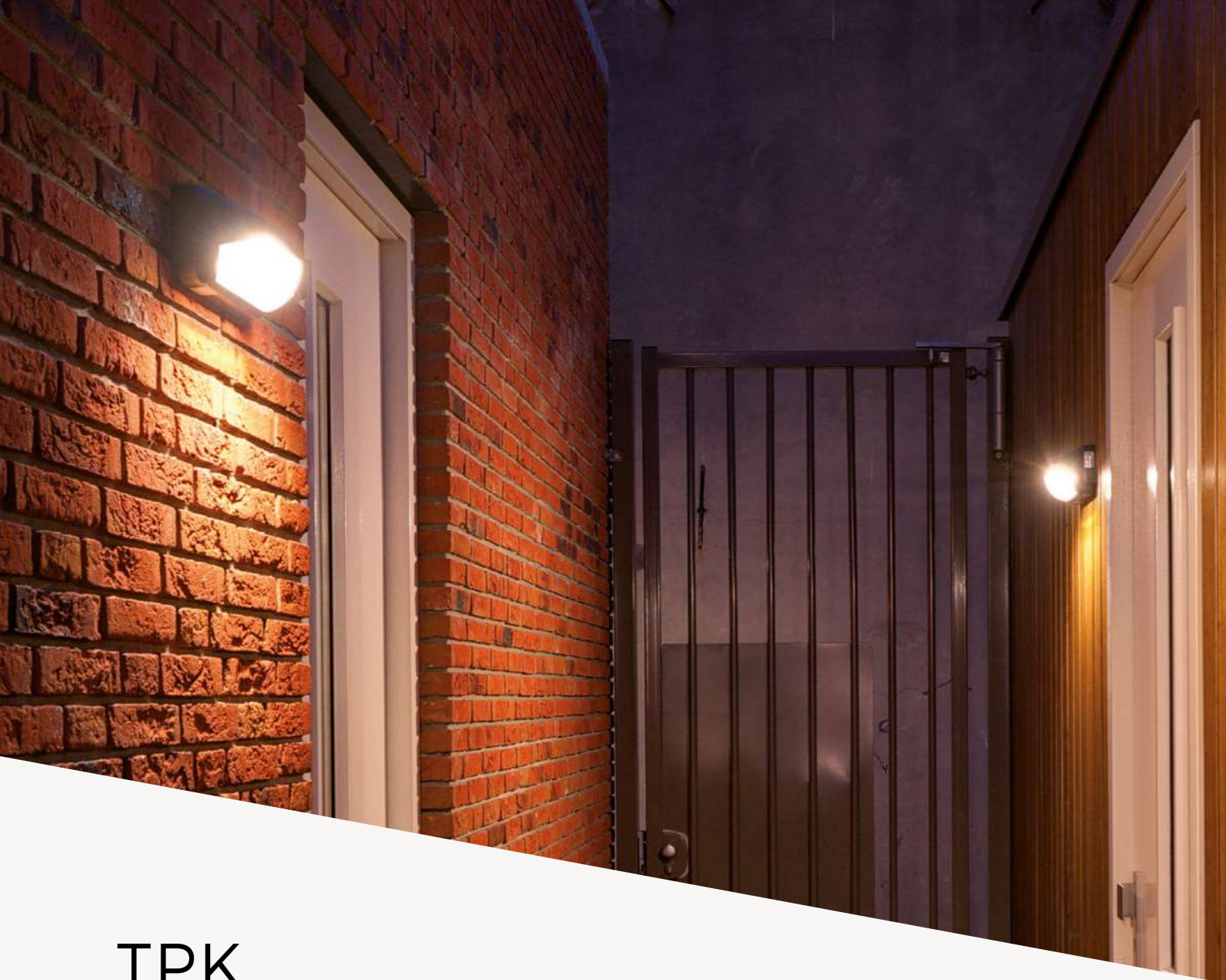


BEKNOPTE PRODUCTSPECIFICATIES

- Behuizing van slagvast, vlamdovend, UV-gestabiliseerd polycarbonaat
- Standaardkleur RAL 9010, RAL 9005 of RAL 7016
- Lichtkap van polycarbonaat, opaal of frosted
- Maatvoering (l x b x h): 314mm x 314mm x 100mm
- Kabelinvoer aan achterzijde
- Veiligheidsklasse I, II (optie)
- Spanning: 230 / 240V, 50 Hz
- Montage-, installatie- en onderhoudsvriendelijk
- RA-waarde: >80
- Kleurtemperatuur neutraal wit (4.000K) of warm wit (3.000K)
- Verwachte levensduur 100.000 uur bij 25° C (L80/F10)
- Lumenbereik: 840 - 2.320 lm

TPB EASY LIGHT		
Lumen	LED-vermogen (W)	Systeemvermogen (W)
840	4,5	5,8
1250	6,8	8,5
1720	9,6	11,8
2320	12,9	15,6





TPK Slagvast wandarmatuur

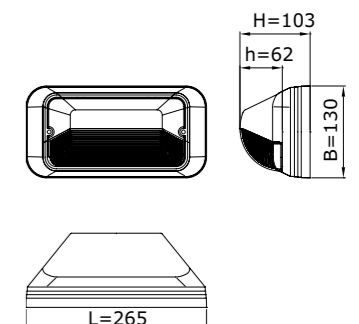
► De robuuste TPK biedt een gelijkmatig lichtbeeld en verhoogt het gevoel van sociale veiligheid. Het armatuur is vandaalbestendig volgens het SKG-keurmerk en voldoet aan de eisen van het Politiekeurmerk Veilig Wonen (PKVW). De TPK heeft een afscherming die zorgt voor gericht licht en is voorzien van de laatste LED-techniek.



BEKNOPTE PRODUCTSPECIFICATIES

- Behuizing van polycarbonaat
- Standaardkleur RAL 9010, RAL 9005 of RAL 7016
- Lichtkap van polycarbonaat, opaal of frosted
- Basisunit van TPS en TPK zijn identiek, bovenkappen zijn uitwisselbaar
- Maatvoering (l x b x h): 265mm x 130mm x 103mm
- Kabelinvoer aan achterzijde
- Veiligheidsklasse I, II (optie)
- Spanning: 230 / 240V, 50 Hz
- Montage-, installatie- en onderhoudsvriendelijk
- RA-waarde: >80
- Kleurtemperatuur neutraal wit (4.000K) of warm wit (3.000K)
- Verwachte levensduur 100.000 uur bij 25° C (L80/F10)
- Lumenbereik: 280 - 560 lm

TPK EASY LIGHT		
Lumen	LED-vermogen (W)	Systeemvermogen (W)
280	1,6	2,6
440	2,5	3,7
560	3,2	4,5





TPN Multifunctioneel opbouwarmatuur

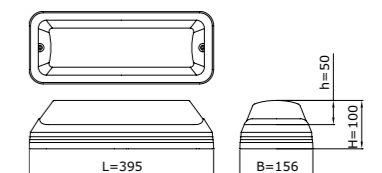
► Opbouwarmatuur TPN is uitermate geschikt voor (appartementen) complexen en woningbouw en sluit aan bij circulariteit met een LED retrofit-oplossing. TPN is een multifunctioneel opbouwarmatuur met een hoge lichtopbrengst. Het armatuur kan worden voorzien van een bewegingssensor, schemerschakelaar en noodverlichting. Er zijn tevens pictogrammen beschikbaar voor vluchtwegaanduiding.



BEKNOPTE PRODUCTSPECIFICATIES

- Behuizing van slagvast, vlamdovend, UV-gestabiliseerd polycarbonaat
- Standaardkleur RAL 9010, RAL 9005 of RAL 7016
- Lichtkap van polycarbonaat, opaal of frosted
- Maatvoering (l x b x h): 395mm x 156mm x 100mm
- Kabelinvoer aan achterzijde
- Veiligheidsklasse I, II (optie)
- Spanning: 230 / 240V, 50 Hz
- Montage-, installatie- en onderhoudsvriendelijk
- RA-waarde: >80
- Kleurtemperatuur neutraal wit (4.000K) of warm wit (3.000K)
- Verwachte levensduur 100.000 uur bij 25° C (L80/F10)
- Lumenbereik: 440 - 1.050 lm

TPN EASY LIGHT		
Lumen	LED-vermogen (W)	Systeemvermogen (W)
440	2,3	3,4
560	3,0	4,1
840	4,5	5,7
1050	5,7	7,1



Licht waar gewenst

De algemene verlichting in De Perserij, een complex met appartementen voor senioren en mindervaliden, is op kostenefficiënte wijze vernieuwd met onder meer TPN-armaturen. 81 armaturen zijn uitgevoerd met Comfort Light. De armaturen hebben een lumenoutput van 30% en branden alleen op vol vermogen als er beweging wordt gedetecteerd door de interne sensor. Dit levert een energiebesparing op van 78%.

Project	Perserij, Tiel
Toepassingen	Berging, galerijen, lifthallen, trappenhuis en voordeuren
Armaturen	TPN

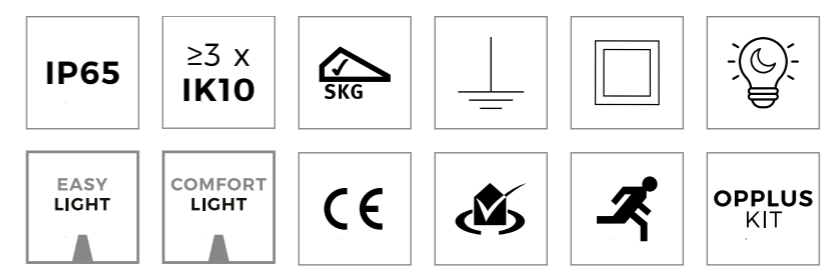
“Door te kiezen voor Comfort Light, realiseren we een energiebesparing van 78%!”



TPS

Robuust en vandaalbestendig

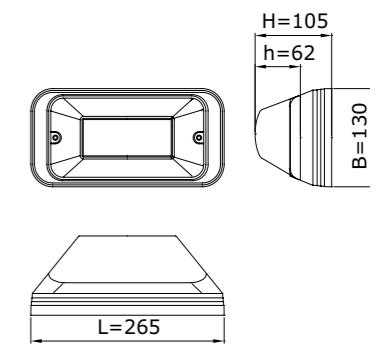
► Het robuuste en slagvaste opbouwarmatuur TPS biedt een gelijkmatig lichtbeeld en verhoogt het gevoel van sociale veiligheid. Het wandarmatuur is voorzien van de meest recente LED-techniek en kan worden voorzien van een bewegingssensor, schemerschakelaar of noodverlichting. De TPS is stof- en sproeidicht (IP65).



BEKNOPTE PRODUCTSPECIFICATIES

- Behuizing van slagvast, vlamdovend, UV-gestabiliseerd polycarbonaat
- Standaardkleur RAL 9010, RAL 9005 of RAL 7016
- Lichtkap van polycarbonaat, opaal of frosted
- Basisunit van TPS en TPK zijn identiek, bovenkappen zijn uitwisselbaar
- Maatvoering (l x b x h): 265mm x 130mm x 105mm
- Kabelinvoer aan achterzijde
- Veiligheidsklasse I, II (optie)
- Spanning: 230 / 240V, 50 Hz
- Montage-, installatie- en onderhoudsvriendelijk
- RA-waarde: >80
- Kleurtemperatuur neutraal wit (4.000K) of warm wit (3.000K)
- Verwachte levensduur 100.000 uur bij 25° C (L80/F10)
- Lumenbereik: 280 - 560 lm

TPS EASY LIGHT		
Lumen	LED-vermogen (W)	Systeemvermogen (W)
280	1,6	2,6
440	2,5	3,7
560	3,2	4,5





TTN

Helder licht zonder reflectie

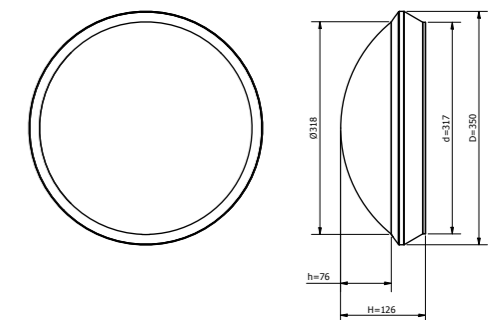
► Om een veilige doorgang te waarborgen moeten trappenhuizen en gangen goed en helder verlicht zijn zonder reflecties. TTN is eenvoudig te installeren en kan met de meegeleverde rand, ook gedeeltelijk ingebouwd worden. Naast verlichting voor corridors, entreehallen, galerijen, lifthallen en trappenhuizen is het armatuur ook inzetbaar als noodverlichting.



BEKNOPTE PRODUCTSPECIFICATIES

- Behuizing van slagvast, vlamdovend, UV-gestabiliseerd polycarbonaat
- Standaardkleur RAL 9010
- Lichtkap van polycarbonaat opaal
- Standaard geleverd met inbouwrand
- Maatvoering (h x d): 100mm x 350mm
- Kabelinvoer aan achterzijde of zijkant (inbouw)
- Veiligheidsklasse I, II (optie)
- Spanning: 230 / 240V, 50 Hz
- Montage-, installatie- en onderhoudsvriendelijk
- RA-waarde: >80
- Kleurtemperatuur neutraal wit (4.000K) of warm wit (3.000K)
- Verwachte levensduur 100.000 uur bij 25° C (L80/F10)
- Lumenbereik: 840 - 2.320 lm

TTN EASY LIGHT		
Lumen	LED-vermogen (W)	Systeemvermogen (W)
840	4,5	5,8
1250	6,8	8,5
1720	9,6	11,8
2320	12,9	15,6





WVK

Energiezuinig en slagvast

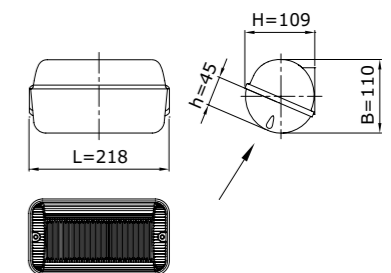
► De WVK is een energiezuinige oplossing voor plaatsen waar behoefte is aan gericht licht, zoals in bergingen en bij voor- en achterdeuren. Optioneel kan het wandarmatuur worden voorzien van een bewegingssensor, schemerschakelaar of noodverlichting. De WVK is stof- en sproeidicht (IP65).



BEKNOPTE PRODUCTSPECIFICATIES

- Behuizing van slagvast, vlamdovend, UV-gestabiliseerd polycarbonaat
- Standaardkleur RAL 9010 of RAL 9005
- Lichtkap van polycarbonaat, opaal of frosted
- Maatvoering (l x b x h): 218mm x 110mm x 109mm
- Kabelinvoer aan achterzijde
- Veiligheidsklasse I, II (optie)
- Spanning: 230 / 240V, 50 Hz
- Montage-, installatie- en onderhoudsvriendelijk
- RA-waarde: >80
- Kleurtemperatuur neutraal wit (4.000K) of warm wit (3.000K)
- Verwachte levensduur 100.000 uur bij 25° C (L80/F10)
- Lumenbereik: 280 - 560 lm

WVK EASY LIGHT		
Lumen	LED-vermogen (W)	Systeemvermogen (W)
280	1,6	2,6
440	2,5	3,7
560	3,2	4,5





PGA

Optimale verlichting

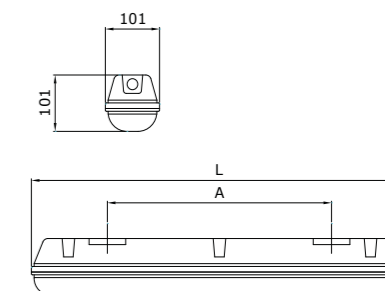
▶ Met het PGA LED-armatuur vinden bezoekers moeiteloos hun weg in de parkeergarage. Het energiezuinige opbouwarmatuur verlicht altijd optimaal waar nodig en dat geeft een veilig en prettig gevoel. De PGA zorgt voor een egaal lichtbeeld tot in de verste hoeken. Bovendien is het armatuur stof- en waterdicht zodat je jarenlang verzekerd bent van goede parkeergarageverlichting.



BEKNOPTE PRODUCTSPECIFICATIES

- ▶ Behuizing van slagvast, vlamdovend, UV-gestabiliseerd polycarbonaat
- ▶ Standaardkleur RAL 7035
- ▶ Lichtkap van UV-gestabiliseerd polycarbonaat of frosted
- ▶ Maatvoering (b x h): 101mm x 101mm
- ▶ Kabelinvoer aan zijkant
- ▶ RVS beveiligingsclips
- ▶ Spanning: 230 / 240V, 50 Hz
- ▶ Montage-, installatie- en onderhoudsvriendelijk
- ▶ RA-waarde: >80
- ▶ Kleurtemperatuur neutraal wit (4.000K) of warm wit (3.000K)
- ▶ Verwachte levensduur 100.000 uur bij 25° C (L80/F10)
- ▶ Lumenbereik: 1.300 - 8.800 lm

PGA EASY LIGHT				
Lumen	Lengte L (mm)	Lengte A (mm)	LED-vermogen (W)	Systeemvermogen (W)
1300	660 (Behuizing 2)	390	6,9	8,9
2200	660 (Behuizing 2)	390	12,1	14,5
3600	1277 (Behuizing 4)	800	19,5	22,4
4400	1277 (Behuizing 4)	800	24,2	27,5
5000	1277 (Behuizing 4)	800	28,5	31,7
6000	1277 (Behuizing 4)	800	34,5	38,3
6500	1277 (Behuizing 4)	800	38,0	41,7
7000	1277 (Behuizing 4)	800	40,6	44,5
8000	1277 (Behuizing 4)	800	46,8	51,2
8800	1573 (Behuizing 5)	800	47,8	51,9



Van traditionele naar **LED-verlichting**

► ZO VEEL KUN JE BESPAREN

Budgettair neutraal vervangen van conventionele verlichting door LED. We hebben de voordelen voor je op een rij gezet.

► LED: duurzaam en energiezuinig

LED-verlichting verlaagt het energieverbruik al snel met 70% ten opzichte van PL-lichtbronnen. Bovendien kun je met slimme systemen, zoals bewegingsmelders en schemerschakelaars, het energieverbruik nog verder verlagen tot wel 85%.

Maar dat is niet het enige, zo is de levensduur van de Lightronics LED-units 100.000 uur. Dit is tien keer de levensduur van een PL-lichtbron. En dat betekent dat naast minder energie en een langere levensduur, de kosten voor onderhoud drastisch beperkt worden.

► Voorbeeld van beheer-, onderhouds- en energiekosten bij 100 armaturen			
BEHEER- EN ONDERHOUDSKOSTEN	OUDE SITUATIE	EASY LIGHT LED	COMFORT LIGHT LED
Prijs lamp	€ 10,00	€ 0,00	€ 0,00
Vervangingskosten per lamp	€ 15,00	€ 0,00	€ 0,00
Lampwisselingen tijdens levensduur	12	0	0
Levensduur lamp / LED-unit	8.000	100.000	100.000
Totale beheer- en onderhoudskosten	€ 28.750,00	€ 0,00	€ 0,00
ENERGIEKOSTEN			
Totaal opgenomen vermogen installatie (W)	2.300	710	355
Jaarlijks energieverbruik (kWh)	20.148	6.220	3.110
Leveringsstarief per kWh	€ 0,40	€ 0,40	€ 0,40
Totale energiekosten over levensduur	€ 92.000,00	€ 28.400,00	€ 14.200,00



Budgetneutraal naar **LED**

Hoewel bij gestapelde bouw de verlichting van de gemeenschappelijke ruimten niet meetelt in het behalen van het Energielabel heeft Waterweg Wonen wel vol ingezet op Ledverlichting.

“Het past in onze visie en beleidslijn. Het is een maatregel die we doorgerekend hebben en die we budgetneutraal konden doorvoeren waardoor het besluit eenvoudig is. En het is een van de maatregelen die zichtbaar is voor de bewoners, ook omdat de LED geschakeld wordt uitgevoerd. Overigens is dat niet de hoofdreden, veiligheid, gebruiksgemak en natuurlijk duurzaamheid zijn net zo belangrijk. De kwaliteit van LED is de afgelopen tien jaar enorm



verbeterd, zodanig dat we een sluitende businesscase hebben voor het vervangen van de verlichting. Na uitgebreid onderzoek hebben we besloten met Lightronics een partnerschap aan te gaan. Het is voor ons een bekende partij, veel van de armaturen die we in het verleden hebben toegepast zijn van hen, het betreft dan voornamelijk HOGRO-armaturen.”

Wilfred Gerritse, teamleider Vastgoed bij Waterweg Wonen

Oppluskit

stap snel en eenvoudig over op LED-verlichting

Energie besparen is de meest eenvoudige manier om kosten te verlagen. Overstappen op LED-verlichting verlaagt het energieverbruik al snel met 50%. Het is echter niet duurzaam om armaturen te vervangen die nog niet aan het einde van hun levenscyclus zijn. Daarvoor biedt Lightronics met de Oppluskit een oplossing.



► Wat is de Oppluskit?

De Oppluskit is een uniek systeem waarmee de meest up-to-date LED-oplossingen kunnen worden toegepast in vrijwel alle Lightronics wand- en plafondarmaturen. Met de Oppluskit vervangt u op eenvoudige wijze de conventionele lichtbron voor LED. Je profiteert hiermee van de voordelen van energiezuinige LED's zonder dat het complete armatuur vervangen hoeft te worden. Dat is pas echt duurzaam!

► Hoe werkt de Oppluskit?

De Oppluskit bestaat uit een LED-unitplaat en een voor LED geschikte lichtkap. De unitplaat is zo ontworpen om met LED een prettig lichtbeeld te creëren. De lichtkap zorgt voor een gelijkmatige lichtverdeling en voorkomt lichthinder. De unitplaat en lichtkap kunnen eenvoudig worden geïnstalleerd.

► Wat is het voordeel van de Oppluskit?

Door een retrofit-oplossing toe te passen, profiteert u met een geringe investering direct van de grote voordelen van LED. Het bestaande armatuur kan blijven hangen en kan met de nieuwe lichtbron en lichtkap nog jaren vooruit. Met de Oppluskit bespaar je fors op:

- Energiekosten
- CO₂-footprint
- Installatiekosten
- Onderhoudskosten

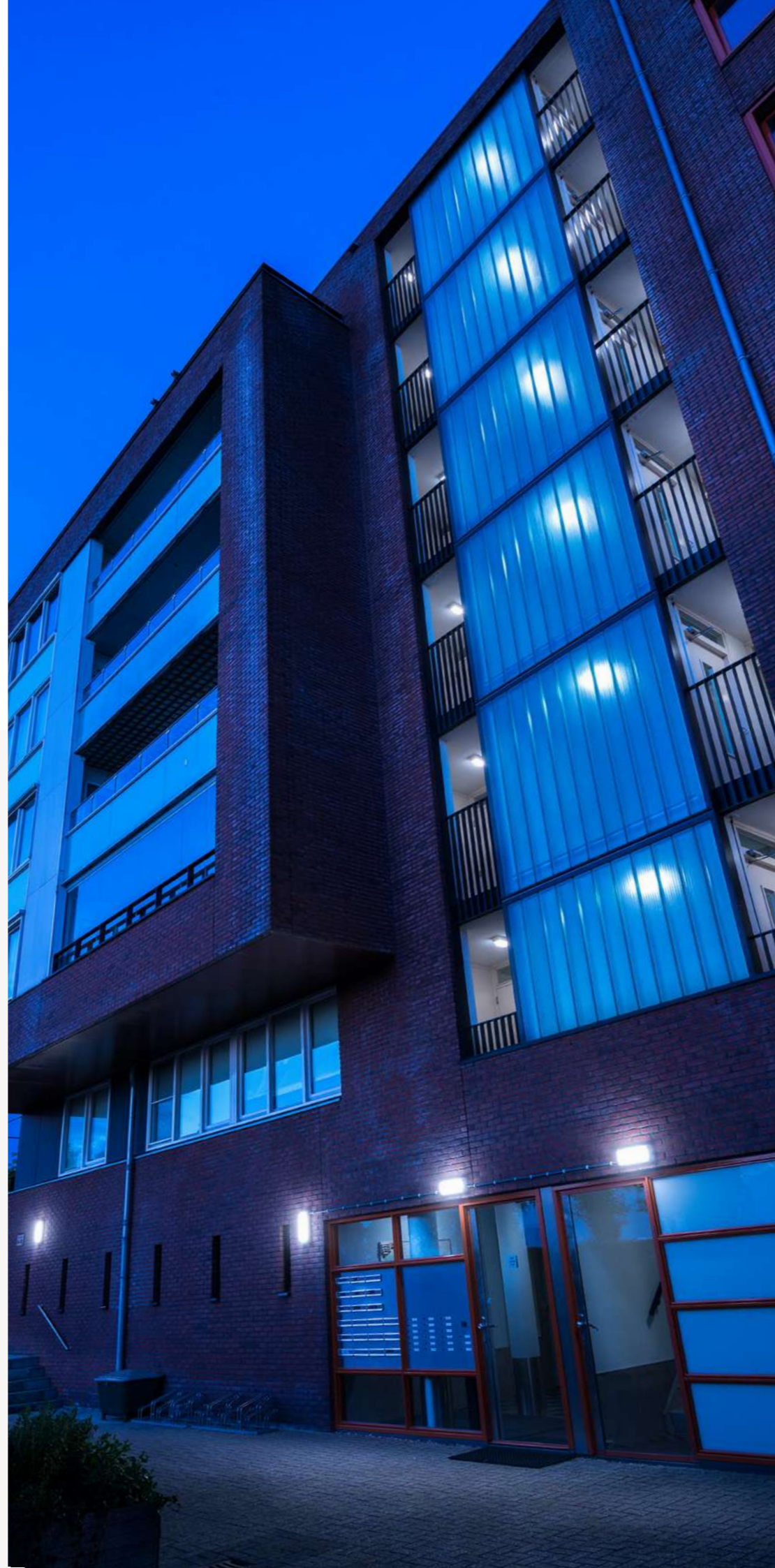
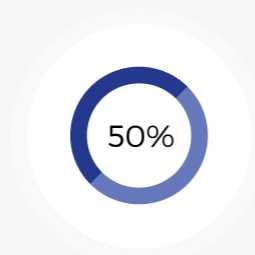


Waarom **kiezen** voor **Lightronics**?

► Lightronics is dé partner voor verlichtingsoplossingen in de woonomgeving. Met onze armaturen creëer je een prettige en veilige woon- en werkomgeving tegen lagere exploitatiekosten en kies je voor kwaliteit, betrouwbaarheid en duurzaamheid.

LED-verlichting verbetert de kleur- en persoonsherkenning. Voor het Politiekeurmerk Veilig Wonen (PKVW) wordt onder meer gekeken naar de verlichtingssterkte, de gelijkmatigheid van licht en de kleurweergave.

Uit onderzoek blijkt dat een woning die voldoet aan PKVW, gemiddeld 50% minder kans loopt op een inbraak dan een woning zonder keurmerk. Hang- en sluitwerk en bijvoorbeeld type deuren spelen een belangrijke rol. Verlichting heeft een rol als het gaat om herkenning en sociale veiligheid. Daarin zijn gelijkmatigheid en kleurweergave aspecten waarop gelet moet worden. Nagenoeg alle wand- en plafondarmaturen van Lightronics voldoen aan het PKVW.



1 Lightronics geeft een uitgebreide garantie op LED-armaturen van vijf jaar. Met de huidige stand van techniek hebben onze armaturen een verwachte levensduur van 100.000 branduren (L80/F10) bij een omgevingstemperatuur van 25° C.

2 De verlichtingsoplossingen van Lightronics zijn ontwikkeld en geproduceerd in Waalwijk, Nederland. Hier zijn onze Research & Development afdeling, projectbureau en productiefaciliteit gevestigd. Geavanceerde productietechnieken, zeer ervaren medewerkers en een uitgekiende interne logistiek maken de lijnen tussen de opdrachtgever en de uiteindelijke fabricage kort.

3 De LED-units en lichtkappen van de armaturen kunnen eenvoudig worden vervangen. Dit maakt het mogelijk de laatste stand van de techniek op het gebied van LED-verlichting toe te passen.

4 Lightronics heeft zich gecommitteerd aan een lange naleverbaarheid van haar armaturen. De PVX bijvoorbeeld dateert uit 1983. Hiervoor is ook de Oppluskit beschikbaar.

Legenda kenmerken



Standaard Easy Light-uitvoering



CE-keurmerk



Beschermingsklasse I



Vandaalbestendig volgens SKG-keurmerk



Politiekeurmerk Veilig Wonen



Beschermd tegen aanraking met gereedschap en plensdicht



Stofvrij en sproeidicht



Stofvrij en waterbestendig

Extreem vandaalbestendig:



20 Joule



20 Joule



60 Joule



80 Joule

► Opties



Comfort Light-uitvoering



SmartScan-uitvoering



Schemerschakelaar



Noodverlichting-uitvoering



Beschermingsklasse II



Van conventionele lichtbron naar LED



Armaturen in de Easy Light-uitvoering kunnen in diverse lumenstromen worden geprogrammeerd. Ze zijn tevens optioneel te voorzien van een schemerschakelaar, waardoor het armatuur automatisch op licht en donker reageert.



Comfort Light heeft een interne autonome bewegingsmelder en schemerschakelaar. De automatische dimfunctionaliteit vermindert de lichtintensiteit van het armatuur stapsgewijs (100 - 80 - 50 - 20% of naar keuze tot 0%) en voorkomt donkeraanpassing.



SmartScan is het meest flexibele lichtregelsysteem in zijn klasse. Armaturen kunnen onderling met elkaar communiceren en zijn programmeerbaar op daglicht en aan- en afwezigheid. Ook kan het energieverbruik en de operationele statusinformatie van standaard- en noodverlichting gemonitord worden.

Bespaar direct!

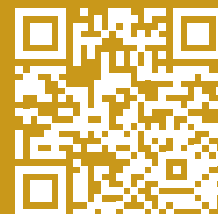
LED bespaart energie. Sneller verleden betekent daarom sneller besparen. Bijkomend voordeel: u verkleint uw CO₂-voetafdruk. Hoeveel armaturen heeft u nodig? Is 1-op-1 vervanging mogelijk? Kan er gebruik worden gemaakt van de Lightronics OpPluskit? En bij vervanging: welk armatuur is waar nodig en welke lumenoutput hoort daar dan bij?

Onze lichtadviseurs kijken met u naar een duurzame totaaloplossing en verder. Wij brengen de verlichting in een appartementencomplex of complexen volledig in kaart. We kijken naar de bestaande situatie, inventariseren en documenteren met behulp van de speciale software jouw armaturen en maken waar nodig foto's. Dit gedegen onderzoek is de basis voor het maken van jouw lichtplan.

**Wil je een licht-inventarisatie laten uitvoeren?
Wij helpen je graag!**

**Klik op of scan de QR-code voor het
aanvragen van een licht-inventarisatie.**

Meer weten over onze armaturen? Kijk op [Lightronics.nl](https://www.lightronics.nl) of neem contact met ons op.



LIGHTRONICS B.V.

Spuiweg 19 (Haven VI, nr 1640)

5145 NE Waalwijk

www.lightronics.nl

Druk- en zetfouten en modelwijzigingen voorbehouden
Revisiedatum: 29-05-2024

ERVAAR DE
KRACHT VAN LICHT