

EXTREEM SLAGVASTE VERLICHTING - INDUSTRIEEL ARMATUUR



EX-STEILDACHLEUCHE

Toepassingsgebieden



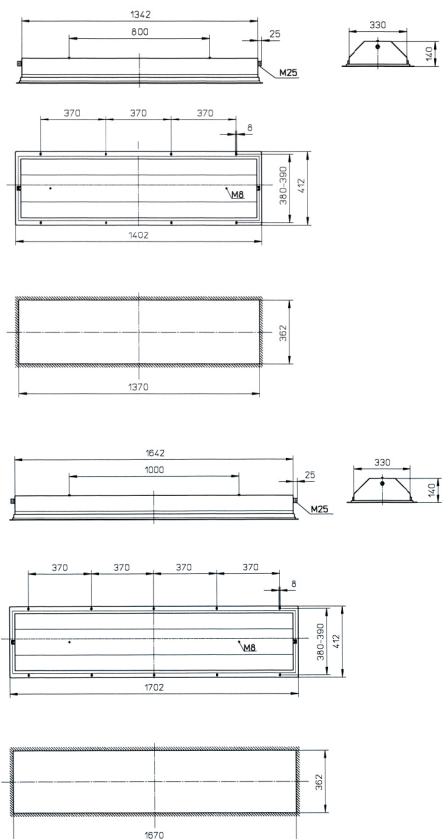
Lichtkap: verhard glas (5 mm)

Behuizing: staal, gecoat

Lichtbron: T8



Afmetingen in mm:

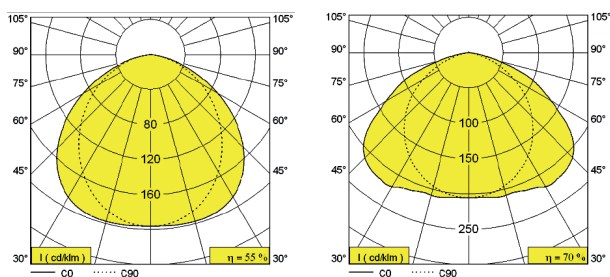


# Technische specificaties



WATT	ZONDER DV *, ZONDER SCHAKELAAR	ZONDER DV *, MET SCHAKE- LAAR	MET DV *, ZONDER SCHAKELAAR	MET DV *, MET SCHAKELAAR
2 x 36	✓	✓	✓	✓
2 x 58	✓	✓	✓	✓
3 x 36	✓	✓	✓	✓
3 x 58	✓	✓	✓	✓
4 x 36	✓	✓	✓	✓
4 x 58	✓	✓	✓	✓

\* DV = doorvoerbedrading



## Productspecificaties

- lichtkap van verhard glas (5 mm)
- behuizing van gecoat staal (RAL9010)
- E-VSA
- explosiebeveiliging: II 2 G / Ex ed / II CT4 voor Zone 1, 2 (Gas) II 2 D T80 °C voor Zone 21, 22 (Stof) alleen voor 36 en 58 Watt
- temperatuurklasse: T4
- omgevingstemperatuur -20 °C tot +40 °C
- montage-, installatie- en onderhoudsvriendelijk
- spanning: 220 / 240 V, 50 / 60 Hz

## Opties

- diverse uitvoeringen en bevestigingen mogelijk
- hijsogen kit M8
- plafond rail-kit
- reserveonderdelen

Bezoek onze website voor de meest actuele informatie

[www.lightronics.nl](http://www.lightronics.nl)

