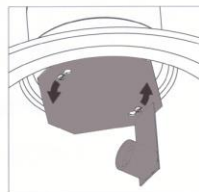
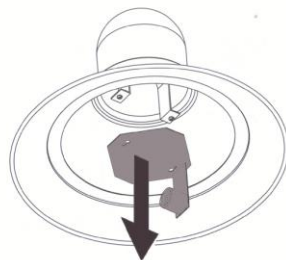


UNIT VERWISSELEN

1. Eerst wordt, zoals bij het verwisselen van de lichtbron, de onderkap verwijderd. (zie afbeelding a en b onder het hoofdstuk: 'verwisselen van de lichtbron')
2. Hierna worden de schroeven van de lichtunit iets losgedraaid, waarna deze gedraaid of verschoven kan worden en de unit kan worden losgemaakt van de bevestigingsbeugel. (zie afbeelding 4 en 5).



4



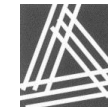
5

Handleiding GAM-MAK-HTA-rev3



LIGHTRONICS B.V.
Spuiweg 19
5145 NE Waalwijk, NL
Postbus 150
5140 AD Waalwijk, NL

Tel: +31(0)416 568 600
Fax: +31(0)416 568 601
E-mail: hi@lightronics.nl
www.lightronics.nl



MONTAGEHANDLEIDING HANGENDE ARMATUREN (GAM / MAK / HTA)



GAM



MAK



HTA

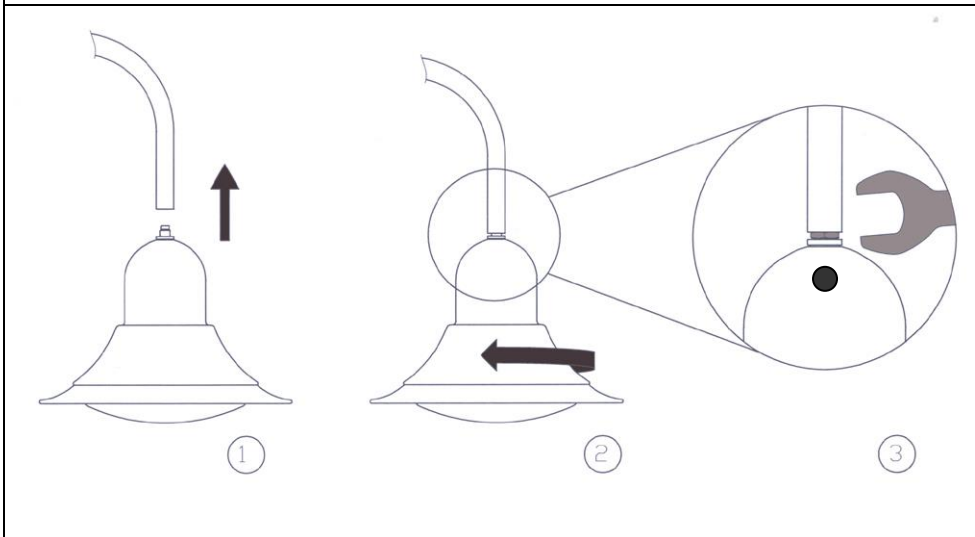
UITVOERINGEN

- SHP 50W E / T
- SHP 70W E / T
- SHP 100W E / T
- 1 X TCL
- 2 X TCL
- LED LLM 1100Lm.
- LED LLM 1800Lm.
- LED LLM 3000Lm.
- Led2Well 1600lm
- Led2Well 2150lm

MONTAGE AAN DE MAST

De armatuur wordt als volgt aan een mast bevestigd

- Positioneer de nippel (aan de bovenzijde van de armatuur) goed ten opzichte van het schroefgat in de mast (afbeelding 1).
- Draai vervolgens de gehele armatuur aan (met twee handen) (afbeelding 2). Let hierbij op dat de positioneringssticker (aan de buitenzijde van de armatuur: afbeelding 3) naar de **WONINGZIJDE** is gericht.
- De armatuur wordt vervolgens gefixeerd door de bovenste moer aan te draaien (moer M36, afbeelding 3.)



VERWISSELEN VAN DE LICHTBRON (BIJ CONVENTIONELE VERLICHTING)

Bij de armaturen met conventionele verlichting (dus zonder LED), is het mogelijk de lichtbron te verwisselen

1. Buig twee van de vijf klipjes naar buiten. (afbeelding a.)
2. De onderkap kan nu worden losgemaakt van de bovenkap. (afbeelding b.)
3. Draai de lamp uit de fitting, zoals is aangegeven in afbeelding c. In geval van een TCL-armatuur moet de lamp worden losgeklikt

