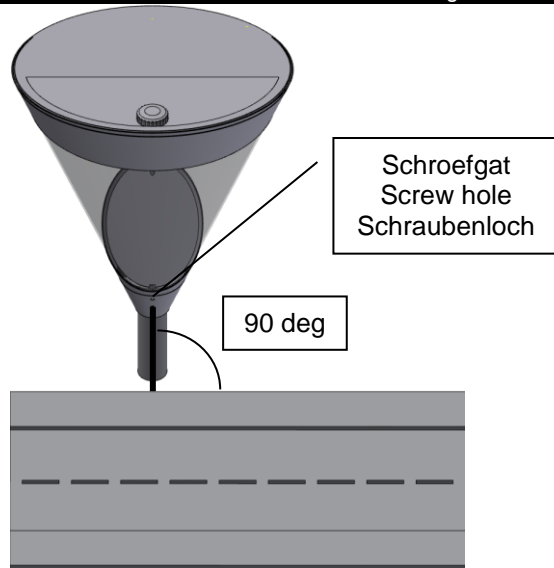


Sluiten armatuur – Closing luminaire – Schliessen Leuchte



Bepaling straatkant – Provision street side – Bereitstellung Strassenseite



Disclaimer

NL- Alle informatie, ontwerp en specificaties die in deze handleiding zijn opgenomen waren ten tijde van publicatie correct. Echter, omdat het product continu in verbetering is, kan het uiteindelijke product enigszins afwijken van de functionaliteit die in deze handleiding is vermeld.

EN- All information, design and specifications in this manual, were correct when published. Yet: because this product is constantly being improved, the final product can be slightly different to the functionality that is represented in this manual.

DE- Alle Informationen, Design und Spezifikationen in dieser Anleitung waren korrekt zur Zeit Publikation. Dennoch: weil dieses Produkt konstant verbessert wird, kann das endliche Produkt etwas anders sein als in dieser Anleitung dargestellt ist.



Revisie 4 – 23-04-2018

LIGHTRONICS B.V.
Spuiweg 19
5145 NE Waalwijk, NL
Postbus 150
5140 AD Waalwijk, NL

Tel: +31(0)416 568 600
Fax: +31(0)416 568 601
Email: info@lightronics.nl
www.lightronics.nl

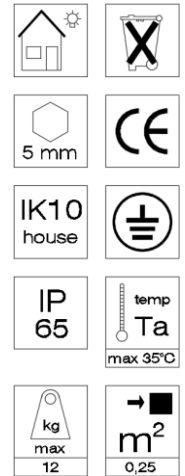
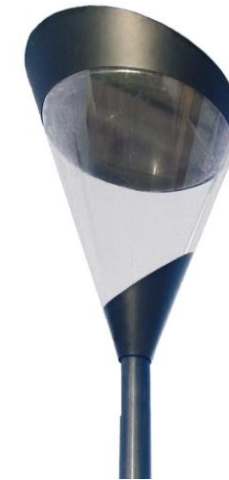


FARAO

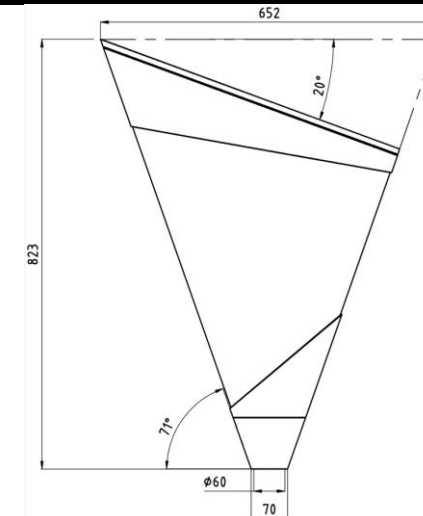
MONTAGEHANDLEIDING

INSTALLATION INSTRUCTIONS

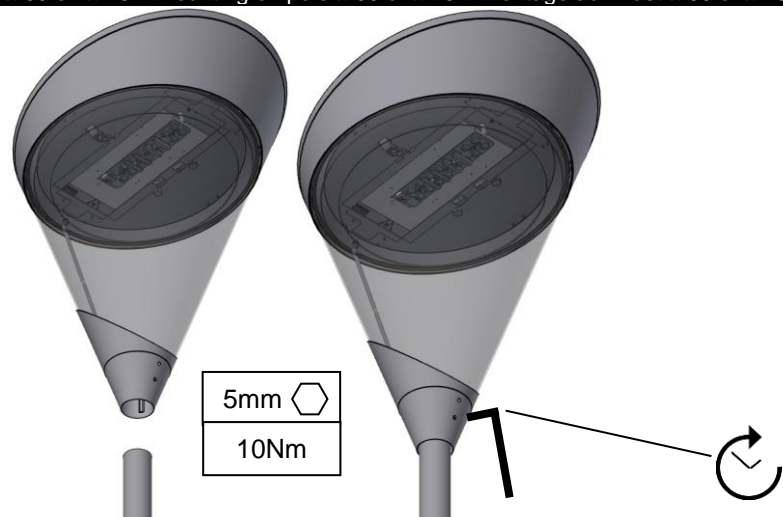
MONTAGEANLEITUNG



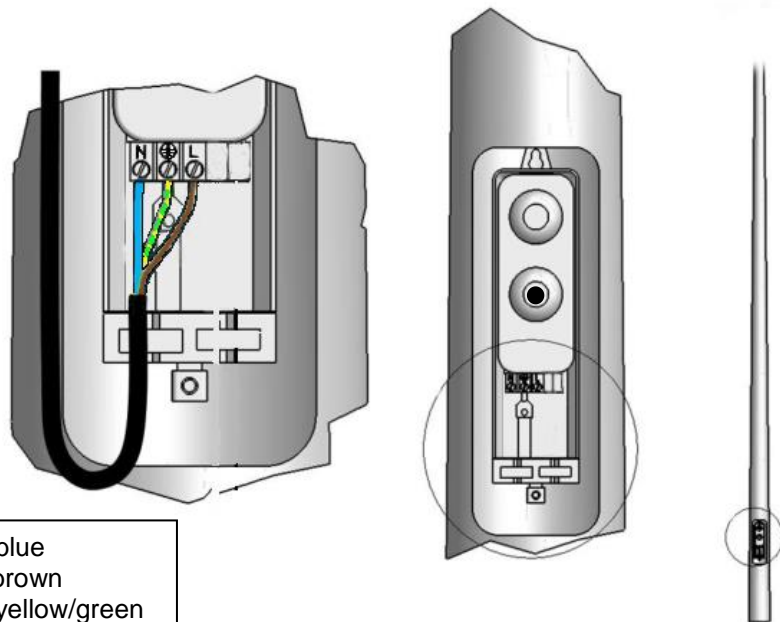
Hoofdafmetingen (mm) – Main dimensions (mm) – Hauptabmessungen (mm)



Montage op mast Ø60 of Ø76 – Mounting on pole Ø60 or Ø76 – Montage auf Mast Ø60 of Ø76



Aansluiten bekabeling – Installing wiring – Anschliessen Leitung



N = blue
L = brown
≡ = yellow/green

LET OP – WARNING – WARNUNG

Dit aansluitschema is alleen voor een 3-aderige kabel –
this connection diagram is only for a three core cable – Dieses
Anschlussdiagramm gilt nur für ein dreidriges Kabel

Openen armatuur – Opening luminaire – Öffnen Leuchte



Unitplaatwissel – Unitplate replacement – Unitplatte Wechsel

