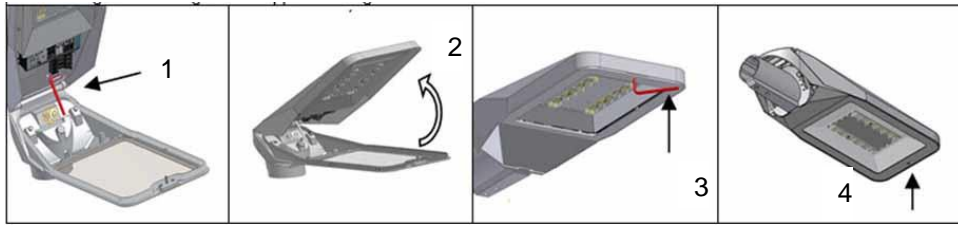
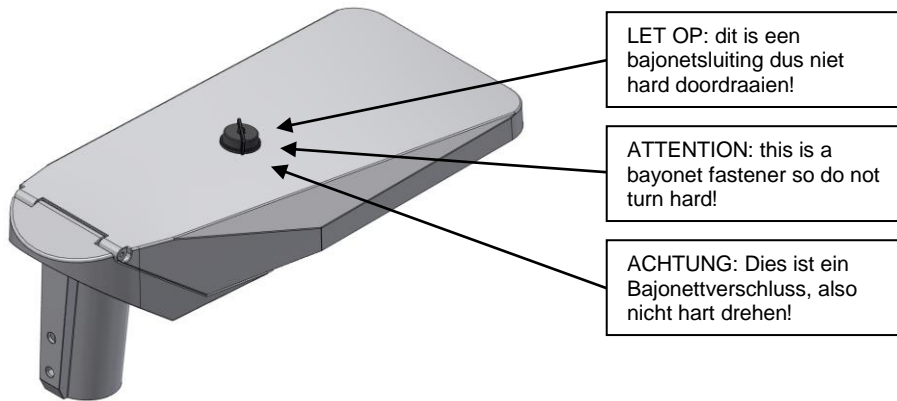


**Sluiten - Closing - Schliessen**



**Locatie Zhaga connector – Location Zhaga connector – Standort Zhaga connector**



**Disclaimer**

**NL-** Alle informatie, ontwerp en specificaties die in deze handleiding zijn opgenomen waren ten tijde van publicatie correct. Echter, omdat het product continu in verbetering is, kan het uiteindelijke product enigszins afwijken van de functionaliteit die in deze handleiding is vermeld.

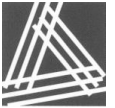
**EN-** All information, design and specifications in this manual, were correct when published. Yet: because this product is constantly being improved, the final product can be slightly different to the functionality that is represented in this manual.

**DE-** Alle Informationen, Design und Spezifikationen in dieser Anleitung waren korrekt zur Zeit Publikation. Dennoch: weil dieses Produkt konstant verbessert wird, kann das endliche Produkt etwas anders sein als in dieser Anleitung dargestellt ist.



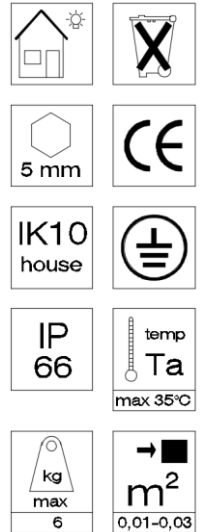
**LIGHTRONICS B.V.**  
 Spuiweg 19  
 5145 NE Waalwijk, NL  
 Postbus 150  
 5140 AD Waalwijk, NL

Tel: +31(0)416 568 600  
 Fax: +31(0)416 568 601  
 E-mail: info@lightronics.nl  
 www.lightronics.nl

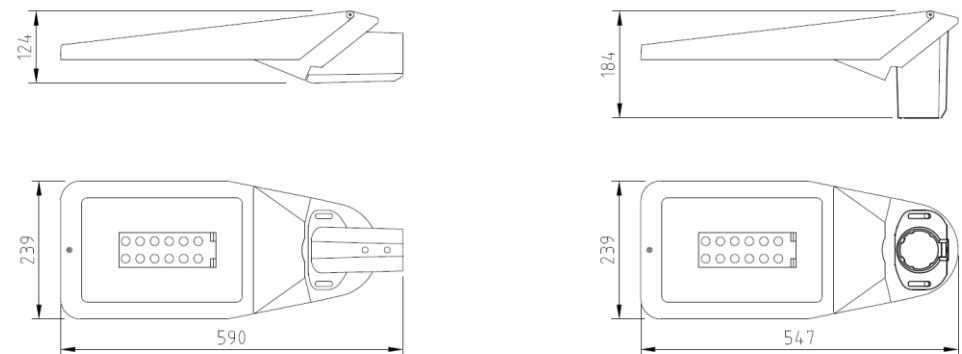


Revisie 6 – 04-10-2018

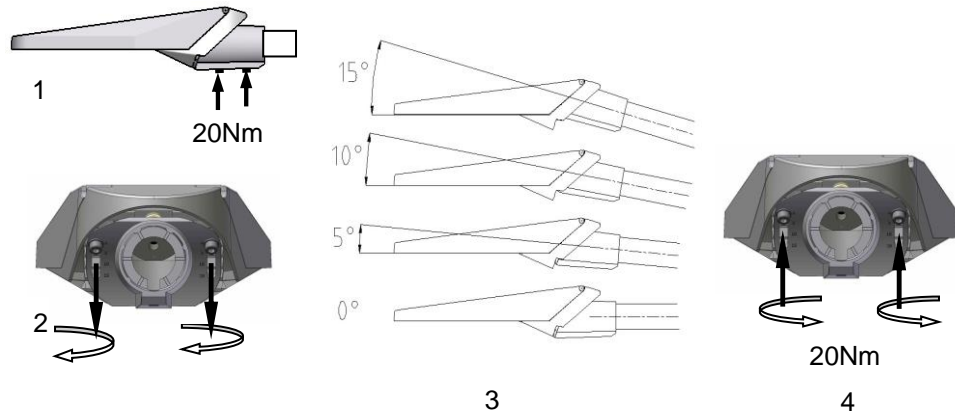
**Brisa  
 Montagehandleiding - Installation instructions - Montageanleitung**



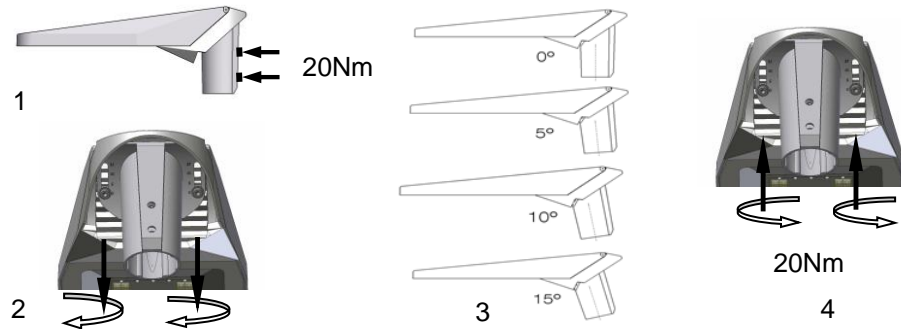
**Hoofdafmetingen (mm) - Main dimensions (mm) - Hauptabmessungen (mm)**



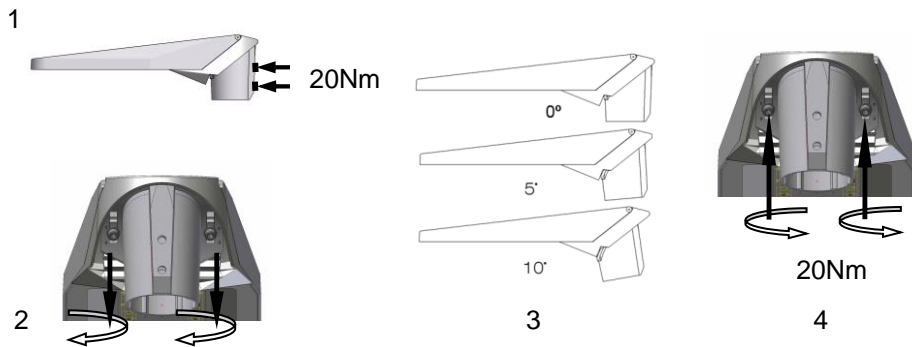
**Montage op horizontale mast Ø60 of Ø48 - Mounting on horizontal pole Ø60 or Ø48 - Montage auf Horizontalmast Ø60 oder Ø48**



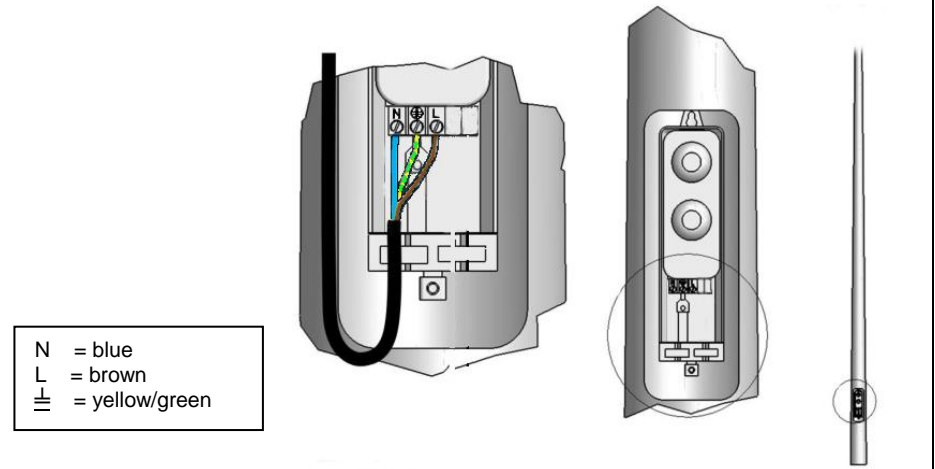
**Montage op verticale mast Ø60 - Mounting on vertical pole Ø60 - Montage auf Horizontalmast Ø60**



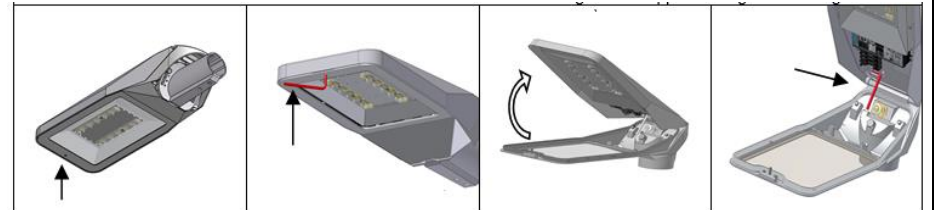
**Montage op verticale mast Ø76 - Mounting on vertical pole Ø76 - Montage auf Horizontalmast Ø76**



**Aansluiten bekabeling - Installing wiring - Anschliessen Leitung**



**Openen armatuur - Opening luminaire - Öffnen Leuchte**



**Unitplaatwissel - Unitplate replacement - Unitplatte Wechsel**

