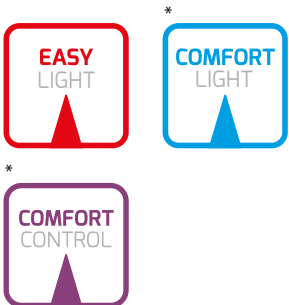




WAND- EN PLAFONDVERLICHTING - SLAGVAST

Opbouwarmatuur met gerichte lichtbundel



\* Optie

WVK

Toepassingsgebieden



Bergingen



Voordeuren



Achterdeuren

Behuizing: slagvast, vlamdovend,  
UV-gestabiliseerd polycarbonaat  
Lichtbron: LED, TC-S

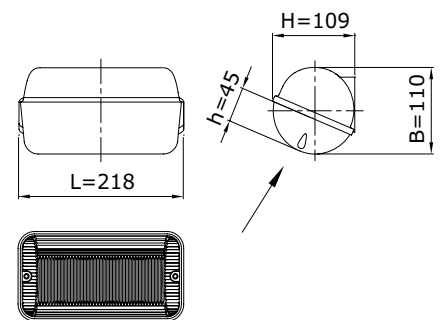
IP 65

> IK 10



\* Optie

Afmetingen in mm:



# Technische specificaties



LICHTBRON LED	LUMEN OUTPUT (LM)	VERWACHTE LEVENSDUUR HR
LED	280	100.000
LED	440	100.000
LED	560	100.000

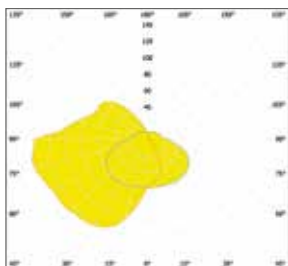
LICHTBRON OVERIG	VERMOGEN (W)
TC-S	1 x 7
TC-S	1 x 9

OPTIES	LED	OVERIG
Losse kap opaal	✓	✓
24 Volt DC op basis van 1 LEDstrip	✓	
Nood/continuverlichting, incl. ATF (1 uur)	✓	
Kleurtemperatuur warm wit (3000K)	✓	✓
Andere RALkleur	✓	✓
Veiligheidsklasse II	✓	✓
Kabelinvoer aan zijkant	✓	✓

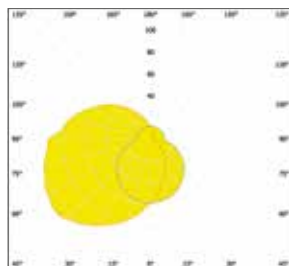
## Productspecificaties

- lichtkap van polycarbonaat, helder prismatisch, opaal of frosted
- spiegelreflector aluminium (niet bij LED)
- kunststof unitplaat (niet bij LED)
- kabelinvoer aan achterzijde
- montage-, installatie- en onderhoudsvriendelijk
- spanning: 230 / 240 V, 50 Hz
- RA-waarde: > 80
- kleurtemperatuur neutraal wit (4000K)
- levensduur LED (driver + LED) 100.000 uur bij T-omgeving = 25 °C (L70 / F10)

WVK Frosted LED



WVK Opaal LED



Bezoek onze website voor de meest actuele informatie:

[www.lightronics.nl](http://www.lightronics.nl)

