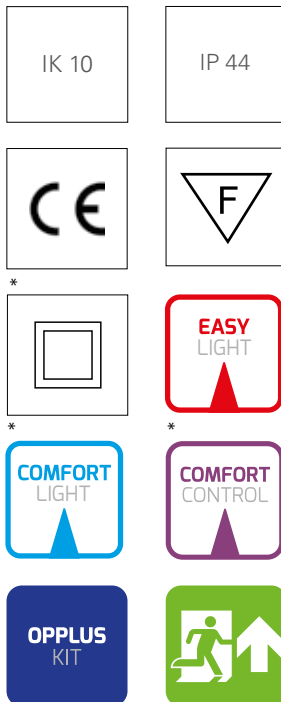


## WAND- EN PLAFONDVERLICHTING - SLAGVAST

Multifunctioneel en gemakkelijk te monteren



\* optie

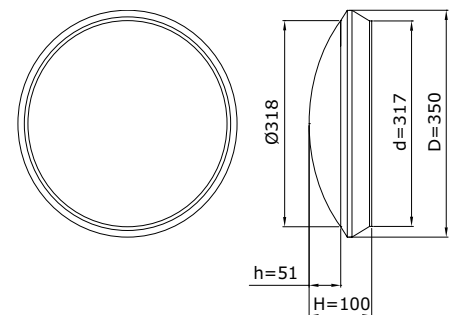
## TTN

## Toepassingsgebieden

- trappenhuizen
- entreehallen
- lifthallen
- galerijen

Behuizing: slagvast, vlamdovend,  
UV-gestabiliseerd polycarbonaat  
Lichtbron: LED, TC-S, TC-L  
Classificatie: IP 44  
Slagvastheid: IK 10

Afmetingen in mm:



## WAND- EN PLAFONDVERLICHTING - SLAGVAST

## Technische specificaties



LICHTBRON LED	LUMEN OUTPUT (LM) *	VERWACHTE LEVENSDUUR HR **
LED	650	100.000
LED	1050	100.000
LED	1280	100.000
LED	1720	100.000

\* Voor een actueel lumen-vermogen overzicht kijkt u op: [www.lightronics.nl](http://www.lightronics.nl)

\*\* L70 / F10

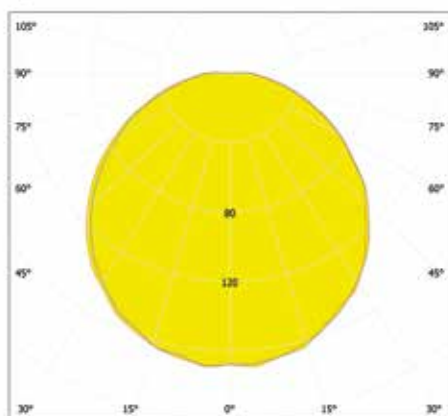
LICHTBRON OVERIG	VERMOGEN (W)
TC-S	1 x 7
TC-S	1 x 9
TC-S	1 x 11
TC-L	1 x 18

OPTIES	LED	OVERIG
Losse kap opaal (platte versie)	✓	✓
Losse kap opaal (bolle versie)	✓	✓
Dimbaar 1 - 10V	✓	✓
Nood / continuverlichting, incl. ATF (1 uur)	✓	✓
24 Volt DC op basis van 1 LED-strip	✓	
Kleurtemperatuur warm wit (3000K)	✓	✓
Veiligheidsklasse II	✓	✓

## Productspecificaties

- lichtkap van polycarbonaat, opaal
- reflector wit (niet voor LED)
- kabelinvoer aan achterzijde of zijkant (inbouw)
- unitplaat: standaard kunststof, stalen bij noodversies en LED
- platte versie met TC-S lichtbron
- bolle versie met TC-L lichtbron
- montage-, installatie- en onderhoudsvriendelijk
- standaard geleverd met inbouwrand
- spanning: 230 / 240 V, 50 Hz
- RA-waarde: > 80
- kleurtemperatuur neutraal wit (4000K)
- levensduur LED (driver + LED) 100.000 uur bij T-omgeving = 25 °C (L70 / F10)

TTN Opaal LED



Bezoek onze website voor de meest actuele informatie:

[www.lightronics.nl](http://www.lightronics.nl)



**HOGRO**  
BY LIGHTRONICS