



STRAAT- ENTERREINVERLICHTING - PAALTOPARMATUUR

Eén standaard voor alle toepassingen!



IK 10

IP 66

CE

PRUNUS A4

Toepassingsgebieden

- pleinen
- parken
- stads- en dorpscentra

Bovenkap: aluminium, gecoat

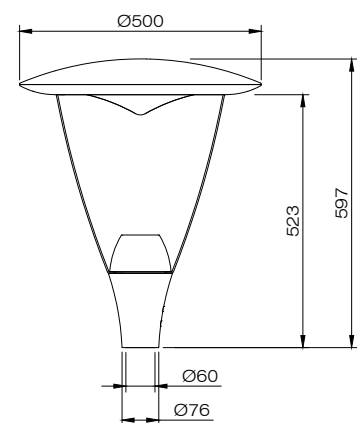
Lichtkap: UV-gestabiliseerd polycarbonaat, helder

Lichtbron: LED

Classificatie: IP 66

Slagvastheid: IK 10


Afmetingen in mm:





STRAAT- EN TERREINVERLICHTING - PAALTOPARMATUUR

Technische specificaties

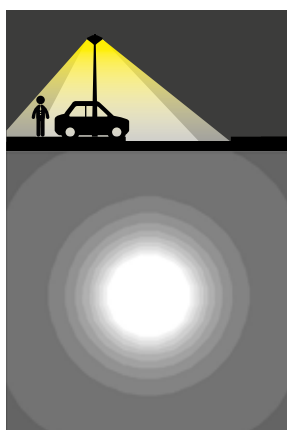
PAALTOPARMATUUR - 3000K				
		Lumen	LED-vermogen (W)	Systeemvermogen (W)
	PRUNUS A4	1700	11,8	14

Productspecificaties

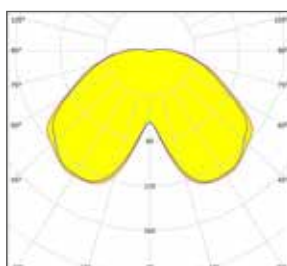
- kleurtemperatuur: standaard warm wit (3000K)
- lichtkap: polycarbonaat helder
- LED-lichtbron onderin (indirecte led)
- lichtspreading door witte reflector bovenin
- gewicht: ± 6 kg (afhankelijk van uitvoering)
- montage-, installatie- en onderhoudsvriendelijk
- opzetmaat: 60 mm
- RA-waarde: > 70
- spanning: 230/240 V, 50 Hz
- veiligheidsklasse: I
- windvangend oppervlak: $\pm 0,14$ m²
- standaardkleur: RAL 7016
- standaard kabeltype H05BQ-F (5 meter, 3 x 1 mm²)

Opties

- andere RAL-kleur
- andere aangemonteerde kabel en lengtes
- veiligheidsklasse II
- kleurtemperatuur neutraal wit (4000K)



A4 - rondstralend



Rondstralend

Bezoek onze website voor de meest actuele informatie

www.lightronics.nl

