

EXTREEM SLAGVASTE VERLICHTING

Veelzijdige krachtpatser



* Optie

DOTT EXTREME

Toepassingsgebieden



Entree buitenzijde



Entreehallen



Tram-, bus-, metro- en treinstations



Gevangenis

Behuizing: aluminium gecoat (DB703) of RAL 9010

Lichtbron: LED

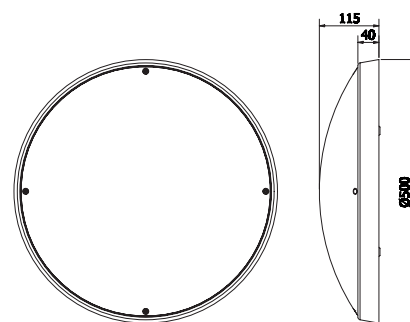
≥5 x IK 10

IP 65



* Optie

Afmetingen in mm:



Technische specificaties



LICHTBRON	LUMEN OUTPUT (LM)	VERWACHTE LEVENSDUUR HR
LED	3800	100.000
LED	4500	100.000
LED	5600	100.000
LED	6800	100.000
LED	8000	100.000

Productspecificaties

- kabelinvoer: middenachter
- kleurtemperatuur neutraal wit (4000K) of warm wit (3000K)
- lichtkap: UV-gestabiliseerd polycarbonaat opaal of frosted
- maatvoering (dxh): 500 x 115 mm
- montage-, installatie- en onderhoudsvriendelijk
- RA-waarde: > 80
- spanning: 230/240 V, 50 Hz
- voorzien van speciale coating t.b.v. kustgebieden
- Verwachte levensduur 100.000 uur (L70 / F10)

Opties

- andere RAL-kleur
- dimbaar Dali
- verkrijgbaar met draadloze SmartScan technologie
- nood/continuverlichting, incl. ATF (3 uur)
- veiligheidsklasse II

Bezoek onze website voor de meest actuele informatie:

www.lightronics.nl

