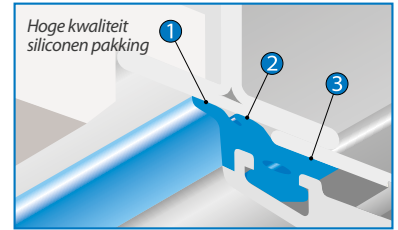
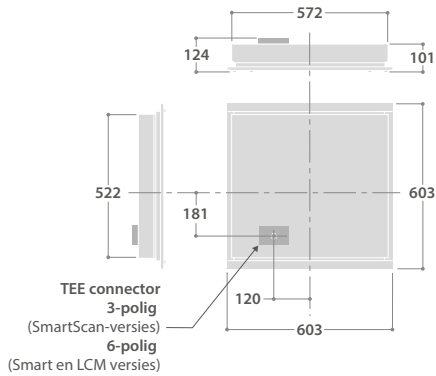


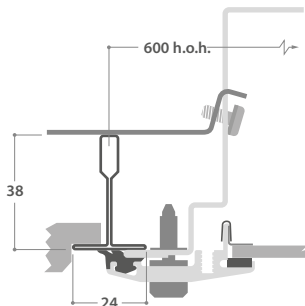
# CLEANLINE

## AFMETINGEN

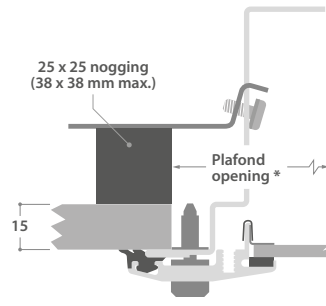


## MONTAGE MOGELIJKHEDEN

Systeemplafond (24 mm breed)

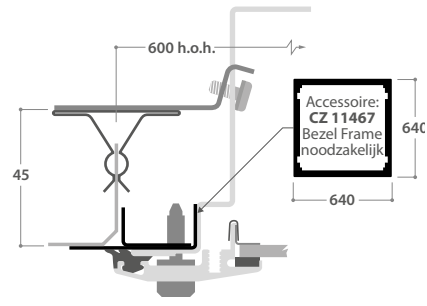


Gipsplaat plafond

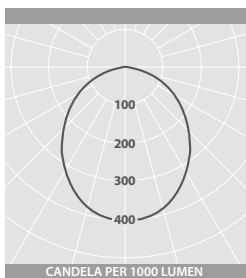


\* Plafond opening  
572 x 572 mm max. +5 -0 mm (600 x 600)

Spring Tee

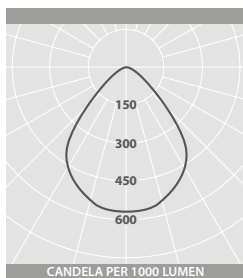


## FOTOMETRISCHE GEGEVENS



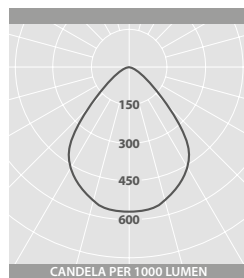
### LED

Lumenoutput (RA-waarde 80)  
26 W = 3200 lm  
38 W = 4490 lm  
Lumenoutput (RA-waarde 90)  
26 W = 2465 lm  
38 W = 3505 lm



### LED LG7:2015 GLASS

Lumenoutput (RA-waarde 80)  
26 W = 2950 lm  
38 W = 4130 lm  
Lumenoutput (RA-waarde 90)  
26 W = 2390 lm  
38 W = 3345 lm



### LED LG7:2015 POLY.

Lumenoutput (RA-waarde 80)  
26 W = 2915 lm  
38 W = 4090 lm  
Lumenoutput (RA-waarde 90)  
26 W = 2340 lm  
38 W = 3335 lm

WEBLINK >  
'PLUG-AND-PLAY'  
VERLICHTINGSKABEL-  
MANAGEMENT



Polycarbonaat lichtkap, opaal

## LED INBOUWARMATUREN VOOR CLEANROOMS

IP65 ONDER PLAFOND IP20 BOVEN PLAFOND IK10 POLY. VERSIE



### SPECIFICATIES

- Stalen behuizing met witte uv-gestabiliseerde polyester coating
- Gemakkelijk te monteren frame van geëxtrudeerd aluminium
- Voldoet aan de voorwaarden voor cleanrooms, classificaties FS209D 10.000 en 100.000 en ISO BSEN 14644-1, 7 en 8
- Plafondafdichtingen d.m.v. siliconen pakking
- Keuze uit drie frontkappen
- Past op de meeste soorten systeemplafonds
- Draadloze SmartScan-versies hebben geen aansturingsbekabeling nodig. Ideaal voor retro-fit oplossingen
- Kleurtemperatuur: 4000K

### LED-KARAKTERISTIEKEN

RA-WAARDE	>80 / >90
KLEURTEMPERATUUR	4000K
NOMINALE LEVENSDUUR (UREN)	67.000 - L80/B10
BEVEILIGING	LUX GUARD
DRIVER EFFICIENCY	>85%
VERVANGBAAR	JA
POWERFACTOR	>0,95

Lm/W **106.7**

### SERIE

	NOMINALE AFMETING (mm)	LED	LG7:2015 GLASS LICHTKAP	LG7:2015 POLY. LICHTKAP	OPAL POLY. LICHTKAP	CA. kg	SYSTEEM
SMART	RA-waarde 80						
	600 x 600	26 W	<b>CZ 17994</b>	<b>CZ 17998</b>	<b>CZ 17000</b>	7,3	D/SS
		38 W	<b>CZ 17995</b>	<b>CZ 17999</b>	<b>CZ 17001</b>	7,3	D/SS
	RA-waarde 90						
600 x 600	26 W	<b>CZ 19024</b>	<b>CZ 19026</b>	<b>CZ 19028</b>	7,3	D/SS	
	38 W	<b>CZ 19025</b>	<b>CZ 19027</b>	<b>CZ 19029</b>	7,3	D/SS	
STANDAARD	RA-waarde 80						
	600 x 600	26 W	<b>CZ 17996</b>	<b>CZ 18000</b>	<b>CZ 17002</b>	7,2	L/A
		38 W	<b>CZ 17997</b>	<b>CZ 18001</b>	<b>CZ 17003</b>	7,2	L/A
	RA-waarde 90						
600 x 600	26 W	<b>CZ 19030</b>	<b>CZ 19032</b>	<b>CZ 19034</b>	7,2	L/A	
	38 W	<b>CZ 19031</b>	<b>CZ 19033</b>	<b>CZ 19035</b>	7,2	L/A	

SYSTEEMTYPE - plaats achter artikelnummer:

**SMART**

**D - Smart / SS - SmartScan**

**STANDAARD**

**L - niet-dimbaar (LED / A - dimbaar (DALI) bijv. CZ 17994SS etc.**

NOODUITVOERING - plaats voor artikelnummer:

**ECZ - Nood**

(Niet verkrijgbaar met 'SS')

**TCZ - AutoTest**

**WCZ - SmartScan** (Alleen verkrijgbaar met 'SS')

bijv. **WCZ 17994SS** etc.

Nooduitvoeringen: + 0,7 kg



### SmartScan Configuraties



Meer informatie op [www.lightronics.nl](http://www.lightronics.nl)