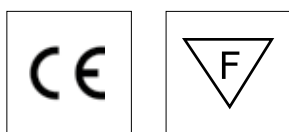


## EXTREEM SLAGVASTVERLICHTING

## Extreem slagvast en waterdicht



\* optie

## A2

## Toepassingsgebieden

- parkeergarages
- portalen
- politiebureaus
- tunnels
- trappenhuizen
- gevangenissen

Lichtkap: UV-gestabiliseerd polycarbonaat

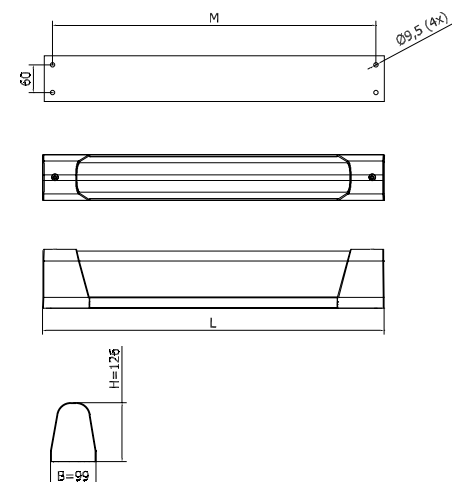
Behuizing: aluminium, gecoat

Lichtbron: LED, T5-HE, T8, TC-L

Classificatie: IP 65

Slagvastheid: 5 x IK 10 (100 joule)

Afmetingen in mm:



## EXTREEM SLAGVASTVERLICHTING

## Technische specificaties



## EASY LIGHT

LICHTBRON LED	LUMEN OUTPUT (LM) *	VERWACHTE LEVENSDUUR HR **
LED	2200	55.000
LED	4000	55.000
LED	4400	55.000
LED	8000	55.000

\* Voor een actueel lumen-vermogen overzicht kijkt u op: [www.lightronics.nl](http://www.lightronics.nl)

\*\* L80 / F50 (bij L70 / F50 is de verwachte levensduur 80.000 HR)

## COMFORT LIGHT

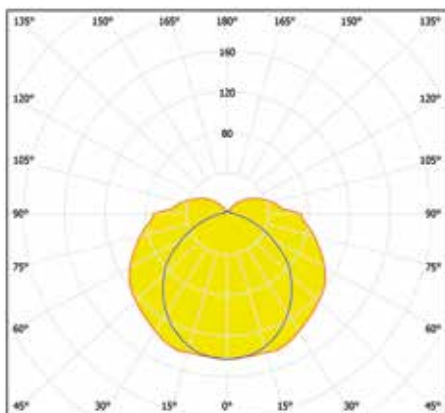
LICHTBRON LED	LUMEN OUTPUT (LM) *	VERWACHTE LEVENSDUUR HR **
LED	1300	55.000
LED	2000	55.000
LED	3600	55.000
LED	5000	55.000

\* Voor een actueel lumen-vermogen overzicht kijkt u op: [www.lightronics.nl](http://www.lightronics.nl)

\*\* L80 / F50 (bij L70 / F50 is de verwachte levensduur 80.000 HR)

LICHTBRON	MAAT L (MM)	MAAT M (MM)
TC-L 18 W	382	346
TC-L 24-36 W	576	540
LED 2200 lm / T8 18 W / T5 14-24 W	736	700
T5 21-39 W	996	960
LED 4400 lm / T8 36 W / T5 28-54 W	1346	1310
T8 58 W / T5 35-49-80 W	1646	1610

LED



## Productspecificaties

- lichtkap van 4 mm polycarbonaat, helder of opaal
- eindkappen van gecoat aluminium, wit (RAL 9010)
- aluminium behuizing gecoat, wit (RAL 9010)
- standaardsluiting met BZK-schroef (= binnenzeskantschroef)
- montage-, installatie- en onderhoudsvriendelijk
- spanning: 230 / 240 V, 50 Hz
- RA-waarde: > 80
- kleurtemperatuur neutraal wit (4000K)

## Opties

- noodverlichting (vanaf 36 Watt voor T8)
- nacht loopverlichting (E14 fitting)
- dimbaar E-VSA (T5, T8)
- andere RAL-kleur
- antigraffiticoating
- securityschroef HSS
- sleutel t.b.v securityschroef HSS
- JVA 3-pins schroef
- sleutel t.b.v JVA 3-pins schroef
- veiligheidsklasse II
- reflector asymmetrisch (niet bij 2 x T8 of LED)
- 1-10V / Dali
- Constant Current
- Constant Lumen Output (CLO)
- kleurtemperatuur warm wit (3000K)

Bezoek onze website voor de meest actuele informatie

[www.lightronics.nl](http://www.lightronics.nl)

