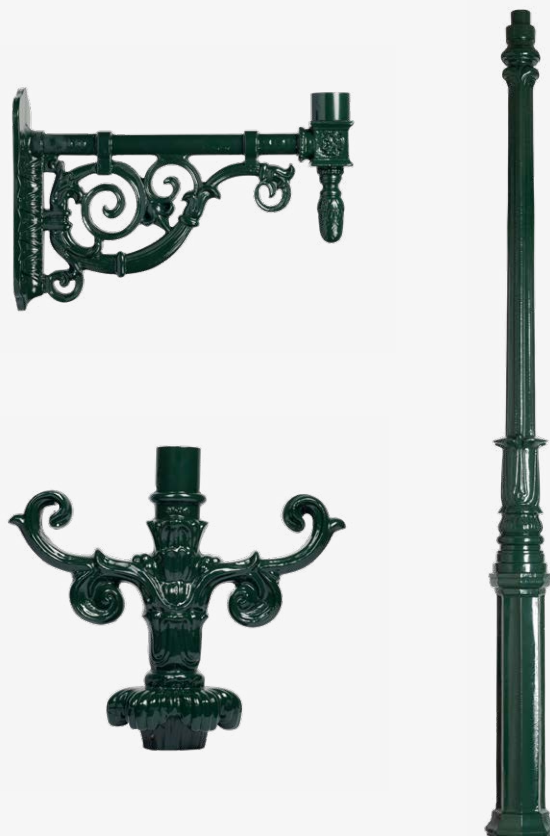


# ANTIEKO

## — MAST, MASTOPZETSTUK & MUURUITHOUDER

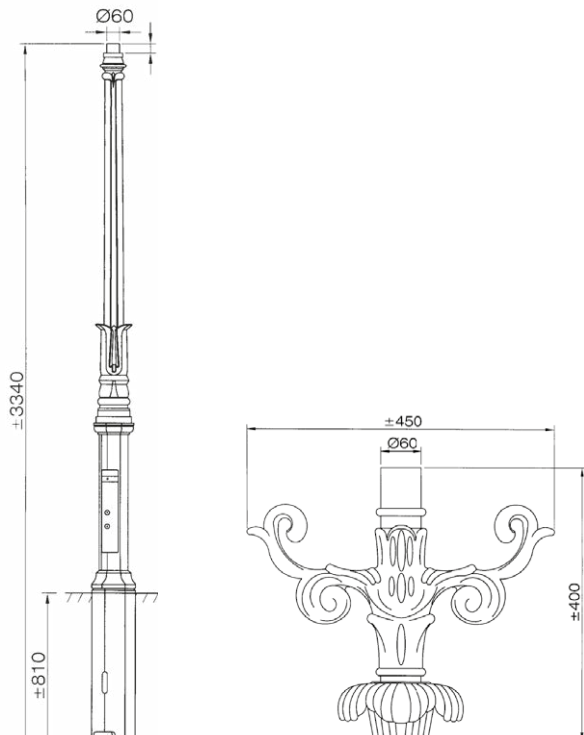
Nostalgische armaturen versterken het karakter van een omgeving en zijn perfect voor bijvoorbeeld een historische binnenstad of dorpskern. De nostalgische uitstraling wordt verder benadrukt door te kiezen voor een authentieke, bijpassende mast. De ANTIKO is leverbaar als mast en muuruithouder. De mast en de muuruithouder zijn vervaardigd van gietaluminium en worden standaard geleverd in de kleur donkergroen (RAL 6009). Andere RAL-kleuren zijn op aanvraag leverbaar.

### Toepassingsgebieden



## AFMETINGEN MAST

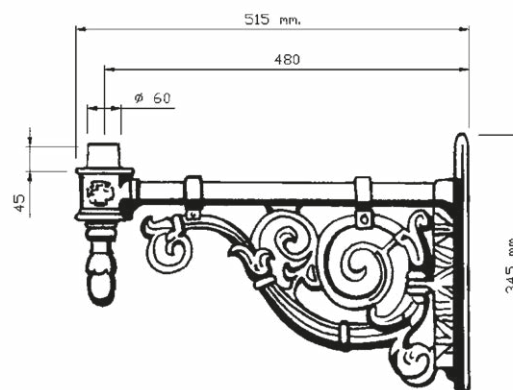
in mm



MASTOPZETSTUK OPTIONEEL

## AFMETINGEN MUURUITHOUDER

in mm



### PRODUCTSPECIFICATIES ANTIEKO MAST

- Vervaardigd van gietaluminium. Het opzetstuk is versterkt met een inwendige buis. De mast is voorzien van Molycoat.
- De nok van de mast heeft een diameter van 60 mm en een hoogte van 45 mm.
- De mast is hol met voldoende ruimte voor kabeldoorvoer. Onderin de mast bevindt zich een mastluik te openen met een mastluikseutel.
- In verband met de veiligheid is de mast zodanig geconstrueerd dat deze in geval van een extreme aanrijding boven de zekeringkast afbreekt.
- De Antieko-mast wordt standaard geleverd in de kleur donkergroen RAL 6009 (andere RAL-kleuren op aanvraag leverbaar)
- Uitgerust met Faget-kast (optioneel) en mastopzetstuk (optioneel)

### PRODUCTSPECIFICATIES ANTIEKO MUURUITHOUDER

- Vervaardigd van gietaluminium en versterkt met een inwendige stalen buis
- De nok van de uithouder heeft een diameter van 60 mm en een hoogte van 45 mm.
- In de nok bevindt zich een opening voor kabeldoorvoer. De opening loopt via de buis door tot aan de achterzijde van de bevestigingsplaat.
- In de bevestigingsplaat van de uithouder bevinden zich 4 gaten (diameter 10 mm) waarmee de uithouder aan de wand bevestigd kan worden.
- De muuruithouder wordt standaard geleverd in de kleur donkergroen RAL 6009 (andere RAL-kleuren op aanvraag leverbaar).





### **SFEERVERHOGENDE**

De uitstraling van nieuwbouw- of renovatieprojecten wordt in hoge mate bepaald door de toegepaste verlichting. De gewenste sfeer kan extra worden benadrukt door de verlichting toe te passen op een mast of uithouder in overeenkomstige stijl. De Antieko armatuurhouders creëren, zoals de naam al doet vermoeden, een authentieke (antieke) uitstraling.

De Antieko mast en muuruithouder zijn perfect te combineren met nostalgische verlichtingsarmaturen als de OGR, OMA en SGR. Zowel in een moderne als klassieke omgeving komen deze sfeervolle verlichtingscombinaties goed tot hun recht. Om de toepassingsmogelijkheden van de Antieko-armatuurhouders te optimaliseren, is er zowel een mast als een muuruithouder leverbaar.

### **CORROSIEBESTENDIGHEID**

Door de toepassing van legeringen en een goede conservering is het materiaal bestand tegen de diverse weersinvloeden. Hierdoor wordt de levensduur van het product verlengd en besparingen gecreëerd op de onderhoudskosten.



### **STERK EN LICHTGEWICHT**

Het specialistische gietwerk en het gebruik van gekeurde grondstoffen leveren een aanzienlijke gewichtsbesparing op ten opzichte van gietijzer. Ook de treksterkte van aluminium ligt beduidend hoger dan die van gietijzer.

### **MILIEU-ASPECT**

Het toegepaste aluminium is recyclebaar en dus milieuvriendelijk.