



WVK

— SLAGVAST WANDARMATUUR

Opbouwarmatuur WVK is uitermate geschikt voor woningbouw en sluit aan bij circulariteit met een LED retrofit oplossing. WVK is een energiezuinige oplossing voor plaatsen waar behoefte is aan gericht licht, zoals in bergingen en bij voor- en achterdeuren. Optioneel kan het wandarmatuur worden voorzien van een bewegingssensor, schemerschakelaar of noodverlichting. De WVK, uit de Hogro-serie, is stof- en waterdicht (IP65).

HOGRO
BY LIGHTRONICS



Toepassingsgebieden



VOORDEUREN



GALERIJEN



BERGINGEN

Kenmerken



IP 65

> IK 10



OPTIES



PRODUCTSPECIFICATIES

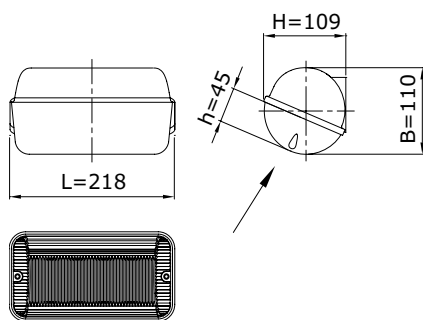
- Behuizing van slagvast, vlamdovend, UV-gestabiliseerd polycarbonaat
- Standaardkleur RAL 9005 of RAL 9010
- Lichtkap van polycarbonaat, opaal of frosted
- Maatvoering (l x b x h): 218mm x 110mm x 109mm
- Kabelinvoer aan achterzijde
- Veiligheidsklasse I
- Spanning: 230/240 V, 50 Hz
- Montage-, installatie- en onderhoudsvriendelijk
- RA-waarde > 80
- Kleurtemperatuur warm wit (3000K) of neutraal wit (4000K)
- Verwachte levensduur 100.000 uur bij T-omgeving = 25°C (L80/F10)

OPTIES

- Losse kap opaal
- Losse kap frosted
- 24 Volt DC op basis van 1 LEDstrip
- Nood/continuerlichting, incl. ATF (1 uur)
- Veiligheidsklasse II
- Schemerschakelaar
- Comfort Light

AFMETINGEN WVK

in mm



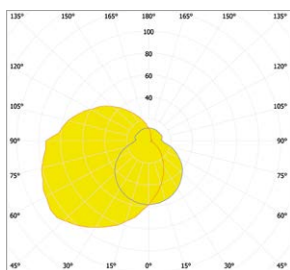
Armaturen in de Easy Light uitvoering hebben een vaste lumenstroom en kunnen optioneel worden voorzien van een geïntegreerde schemerschakelaar waardoor het armatuur automatisch op licht en donker reageert. De gevoeligheid van de sensor is in te regelen door middel van dipswitches.



Comfort Light heeft een interne bewegingsmelder en schemerschakelaar. De automatische dimfunctionaliteit vermindert stapsgewijs de lichtintensiteit van het armatuur (100 - 80 -50 -20% of naar keuze tot 0%) en voorkomt donkeraanpassing. NB: Naar 0% is een kelderstand waarbij de verlichting altijd aangaat bij beweging (dus ook overdag).

WVK | EASY LIGHT

Lumen	LED-vermogen (W)	Systeemvermogen (W)
280	1,6	2,6
440	2,5	3,7
560	3,2	4,5

POLAIR DIAGRAM WVK | OPAAL**POLAIR DIAGRAM WVK | FROSTED**