

TPK

— SLAGVAST WANDARMATUUR

Opbouwarmatuur TPK is uitermate geschikt voor woningbouw en sluit aan bij circulariteit met een LED retrofit oplossing. Het robuuste TPK armatuur biedt een gelijkmatig lichtbeeld en verhoogt het gevoel van sociale veiligheid. Naast vandaalbestendig volgens het SKG-keurmerk voldoet de TPK aan de eisen van het Politiekeurmerk Veilig Wonen (PKVW). De TPK heeft een afscherming wat zorgt voor gericht licht en is voorzien van de laatste LED-techniek. Optioneel kan het wandarmatuur worden voorzien van een bewegingssensor, schemerschakelaar of noodverlichting. De TPK, uit de Hogro-serie, is stof- en waterdicht (IP65).

Toepassingsgebieden



PORTIEKEN

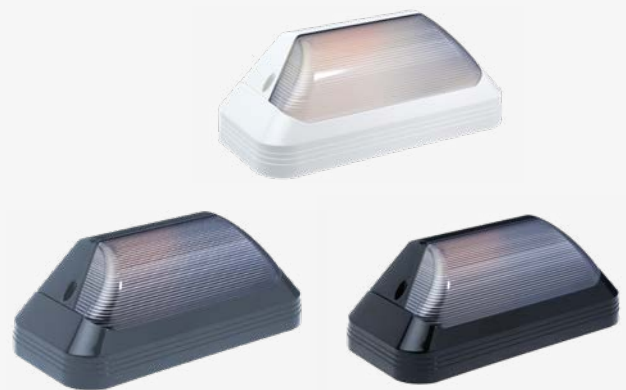


ACHTERPADEN



VOORDEUREN

HOGRO BY LIGHTRONICS



Kenmerken



IP 65

≥3 x IK 10



OPTIES



PRODUCTSPECIFICATIES

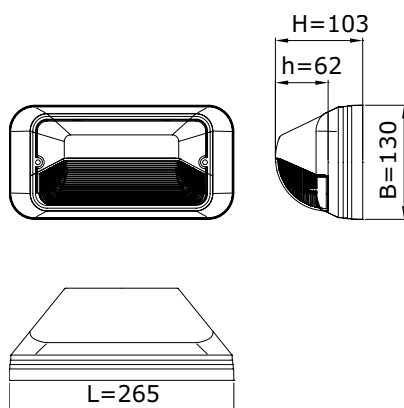
- Behuizing van polycarbonaat
- Standaardkleur RAL 9010, RAL 9005 of RAL 7016
- Lichtkap van polycarbonaat, opaal of frosted
- Basisunit van TPS en TPK zijn identiek, bovenkappen zijn uitwisselbaar
- Maatvoering (l x b x h): 265mm x 130mm x 103mm
- Kabelinvoer aan achterzijde
- Veiligheidsklasse I
- Spanning: 230/240 V, 50 Hz
- Montage-, installatie- en onderhoudsvriendelijk
- RA-waarde > 80
- Kleurtemperatuur warm wit (3000K) of neutraal wit (4000K)
- Verwachte levensduur 100.000 uur bij T-omgeving = 25°C (L80/F10)

OPTIES

- Losse kap opaal met witte afscherming (RAL9010)
- Losse kap frosted met witte afscherming (RAL9010)
- Losse kap opaal met zwarte afscherming (RAL9005)
- Losse kap frosted met zwarte afscherming (RAL9005)
- Losse kap opaal met antraciet afscherming (RAL7016)
- Losse kap frosted met antraciet afscherming (RAL7016)
- Kabelinvoer aan zijkant
- Dimbaar 1-10 V
- Veiligheidsklasse II
- Nood/continuerlichting, incl. ATF (1 uur)
- 24 Volt DC op basis van 1 LEDstrip
- Schemerschakelaar
- Comfort Light

AFMETINGEN TPK

in mm



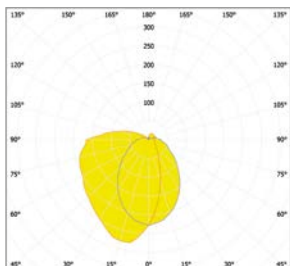
Armaturen in de Easy Light uitvoering hebben een vaste lumenstroom en kunnen optioneel worden voorzien van een geïntegreerde schemerschakelaar waardoor het armatuur automatisch op licht en donker reageert. De gevoeligheid van de sensor is in te regelen door middel van dipswitches.



Comfort Light heeft een interne bewegingsmelder en schemerschakelaar. De automatische dimfunctionaliteit vermindert stapsgewijs de lichtintensiteit van het armatuur (100 - 80 -50 -20% of naar keuze tot 0%) en voorkomt donkeraanpassing. NB: Naar 0% is een kelderstand waarbij de verlichting altijd aangaat bij beweging (dus ook overdag).

TPK EASY LIGHT		
Lumen	LED-vermogen (W)	Systeemvermogen (W)
280	1,6	2,6
440	2,5	3,7
560	3,2	4,5

POLAIR DIAGRAM TPK | FROSTED



POLAIR DIAGRAM TPK | OPAAL

