

OP WEG NAAR EEN CO₂-NEUTRALE TOEKOMST

In 2050 wil Nederland energieneutraal zijn. Een enorme opgave die is ingegeven door het nationale Energieakkoord (2013) en het Akkoord van Parijs (2015). Het Energieakkoord is een robuust en toekomstbestendig energie- en klimaatbeleid voor de periode tot 2030. Rijksoverheid, IPO, VNG, Unie van Waterschappen en meer dan veertig andere organisaties hebben zich eraan gecommitteerd om scherpe, landelijke doelstellingen na te streven. Het akkoord van Parijs, een onderdeel van het Klimaatverdrag, is een internationaal verdrag om de opwarming van de aarde te beteugelen. In het akkoord is de bovengrens van 2 graden, het streven is 1,5 graad, opwarming van de aarde vastgelegd. Ook is bepaald dat een eind komt aan het gebruik van fossiele brandstoffen, aangezien dit een belangrijke oorzaak is van de overmatige CO₂-uitstoot.



LIGHTRONICS BV
Spuiweg 19, 5145 NE Waalwijk
Tel.: 0416 56 86 00

www.lightronics.nl

Druk- en zetfouten en modelwijzigingen voorbehouden
Revisiedatum: 02-07-2020



member of
FW THORPE PLC

PRUNUSTM

FAMILY MATTERS

EEN STANDAARD VOOR ALLE TOEPASSINGEN

DE NIEUWE NORM

De PRUNUS van Lightronics zet de nieuwe norm voor het paaltoparmatuur. De LED-only armaturenfamilie is voorbereid op de toekomst door toepassing van de meest moderne lichttechniek. Design met oog voor detail, passend in de meest uiteenlopende leefomgevingen zoals woonwijken, parken, uitvalswegen en overspanningen. Bovendien een armaturenfamilie die modulair verschillende oplossingen en decoratieve ontwerpelementen biedt, zodat de leefomgeving positief geaccentueerd wordt. Laten we zeggen: it's all in the family.

Stadsplanologen, architecten en gemeenten hebben met de PRUNUS de mogelijkheid de leefomgeving herkenbaar en stijlvol in te richten met één armaturenfamilie. Doordat de lichtverdeling exact bepaald kan worden, biedt de PRUNUS bovendien licht waar en wanneer gewenst, met een lage CO₂ footprint en efficiënter ontwerp en beheer.

KWALITEIT ZONDER MEERPRIJS

STANDAARD 5 JAAR GARANTIE ZONDER ZORGEN



Lightronics geeft standaard vijf jaar garantie op haar LED-armaturen.

STANDAARD DIMREGIME NAAR KEUZE LAAG ENERGIEVERBRUIK



De PRUNUS wordt geleverd met elk op te geven dimregime. Dit zorgt voor een laag energieverbruik.

STANDAARD GELEVERD MET UW GEWENSTE OPTIEK LICHT OP MAAT



U krijgt een armatuur dat is toegerust op zijn taak: symmetrisch, asymmetrisch en rondstralend.



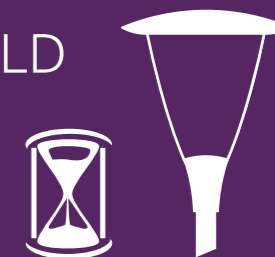
STANDAARD DUBBEL GECOAT LANGE LEVENSDUUR



De PRUNUS is voorzien van het lakcertificaat (getest volgens de Qualicoatnormering en ISO12944). Dit betekent dat het armatuur standaard dubbel gecoat is en bestand tegen onder meer het zeeklimaat in de kustgebieden.

STANDAARD NALEVERBAAR WAARBORG STRAATBEELD

Lightronics heeft zich gecommitteerd aan een lange naleverbaarheid van haar armaturen.



STANDAARD GELEVERD MET AANGEMONTEERDE KABEL INSTALLATIEVRIENDELIJK



De PRUNUS wordt standaard geleverd met aangemonteerde kabel, type H05BQ-F (3 x 1 mm²).

DE FAMILIE

De PRUNUS armaturenfamilie bestaat uit zeven modelvormen. Deze modellen zijn onderverdeeld in verschillende basisvarianten. Door aan de basismodellen modules toe te voegen, ontstaan armaturen die kenmerkend zijn voor de eisen die gesteld worden aan de (semi-)openbare ruimte. De standaardkleur van het armatuur is antracietgrijs (RAL 7016). Opvallend is de LED-ring (optioneel) in de bovenkap of opzetflens, die uitgevoerd kan worden in zeven kleuren. Dit maakt het mogelijk markeringspunten aan te brengen in het straatbeeld en de leefomgeving een eigen identiteit toe te kennen.

Binnen de PRUNUS-familie zijn vormgeving en flexibiliteit twee belangrijke factoren in de ontwikkeling. Zo is de A in vier varianten het paaltoparmatuur waarbinnen gekozen kan worden voor een heldere of semi-frosted lichtkap. De A4 is het armatuur met indirect licht en bij uitstek geschikt voor bijvoorbeeld een park of plein. De vormgeving is bepalend voor de toepassing en tegelijkertijd maakt de PRUNUS het mogelijk om voor iedere toepassing met en zonder mast te kiezen voor vorm.

- ✓ Modulaire armaturenfamilie
- ✓ Toepasbaar in ieder stadium van stadsontwikkeling
- ✓ Licht waar en wanneer gewenst
- ✓ CO₂-compensatie voor de gehele keten
- ✓ High-end vormgeving met functioneel beheer

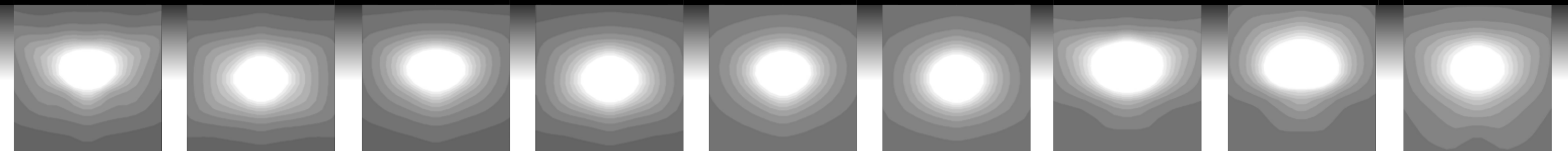
VEELVOORKOMENDE LICHTOPLOSSINGEN



WOONSTRAAT - PAALTOPARMATUUR
PRUNUS - A1-helder / A2-semi-frosted / A3-clear bowl



WOONSTRAAT - RONDARMATUUR
PRUNUS - E



A1 - asymmetrisch

A1 - symmetrisch

A2 - asymmetrisch

A2 - symmetrisch

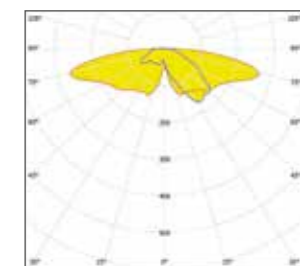
A3 - asymmetrisch

A3 - symmetrisch

C1/D1/E1 - breedstralend

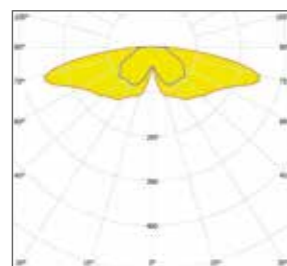
C1/D1/E1 - asymmetrisch
breedstralend

C1/D1/E1 - breedstralend
strooilight



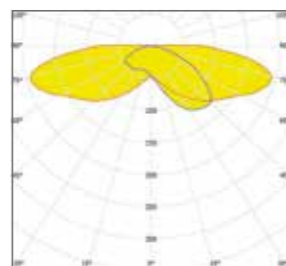
Code 7

Grote mastafstand mogelijk.
Goede gelijkmatigheid.



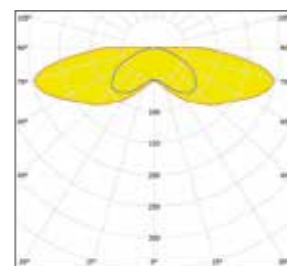
Code 8

Grote mastafstand mogelijk.
Goede gelijkmatigheid.



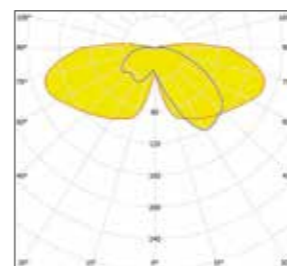
Code 7

Grote mastafstand mogelijk.
Goede gelijkmatigheid.
Meer comfort.



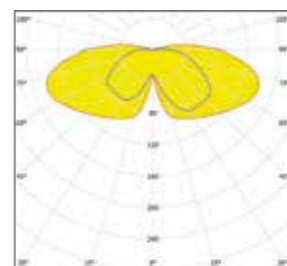
Code 8

Grote mastafstand mogelijk.
Goede gelijkmatigheid.
Meer comfort.



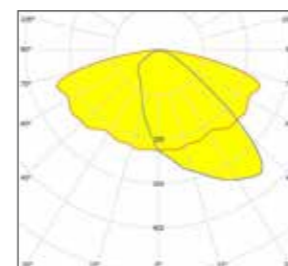
Code 7

Goede gelijkmatigheid.
Meer comfort.
Decoratiever.



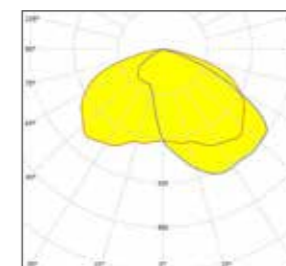
Code 8

Goede gelijkmatigheid.
Meer comfort.
Decoratiever.



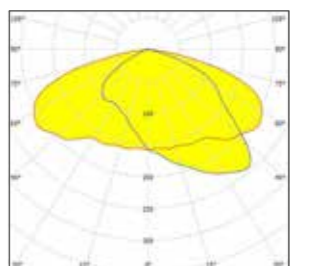
L2WG4 - 2000 lumen -
LC-N

Grote mastafstanden.
Gebaseerd op 16LED-uitvoering.



L2WG4 - 2300 lumen -
LC-O

Brede profielen.
Gebaseerd op 16LED-uitvoering.



L2WG4 - 4300 lumen -
LC-M

Strooilight.
Gebaseerd op 32LED-uitvoering.



CO₂ footprint
60% reductie*



CO₂ footprint
50% reductie*



CO₂ footprint
50% reductie*



CO₂ footprint
50% reductie*



CO₂ footprint
44% reductie*



CO₂ footprint
42% reductie*



CO₂ footprint
60% reductie*



CO₂ footprint
56% reductie*



CO₂ footprint
55% reductie*

* Waarden gemeten t.o.v. een TC-L en 4000K en bij gelijk lichtniveau. Besparing bij 3000K ongeveer 5% minder.

PRUNUS A1/A2



PRUNUS A3



PRUNUS A4



PRUNUS B



PRODUCTSPECIFICATIES

LICHTBRON: LED
BOVENKAP: aluminium, gecoat RAL 7016
LICHTKAP: UV-gestabiliseerd polycarbonaat helder (A1) of semi-frosted (A2)
SPANNING: 230 / 240 V, 50 Hz
STANDAARD LICHTKLEUR: neutraal wit (4000K) of warm wit (3000K)
MASSA: ± 6 kg (afhankelijk van uitvoering)
CLASSIFICATIE: IP 66
SLAGVASTHEID: IK 10
RA-WAARDE >70
STANDAARD KABEL TYPE: H05BQ-F (3 x 1 mm²)
OPZETMAAT: 60 mm

TOEPASSINGSGEBIEDEN

- ✓ bedrijventerreinen
- ✓ parken
- ✓ pleinen
- ✓ stads- en dorpscentra
- ✓ vrijliggende fietspaden
- ✓ woonwijken

OPTIES

- ✓ andere aangemonteerde kabel en lengtes
- ✓ andere RAL-kleur
- ✓ diverse dimopties mogelijk: Dali, Dynadimmer (geïntegreerd in driver), 1 - 10 V
- ✓ veiligheidsklasse II
- ✓ verschillende lichtverdelingen
- ✓ RGB LED-ring
- ✓ opzetmaat 76 mm

PRODUCTSPECIFICATIES

LICHTBRON: LED
BOVENKAP: aluminium, gecoat RAL 7016
LICHTKAP: UV-gestabiliseerd polycarbonaat, helder
AFSCHERMING: clear bowl Optica
SPANNING: 230 / 240 V, 50 Hz
STANDAARD LICHTKLEUR: neutraal wit (4000K) of warm wit (3000K)
MASSA: ± 6 kg (afhankelijk van uitvoering)
CLASSIFICATIE: IP 66
SLAGVASTHEID: IK 10
RA-WAARDE >70
STANDAARD KABEL TYPE: H05BQ-F (3 x 1 mm²)
OPZETMAAT: 60 mm

TOEPASSINGSGEBIEDEN

- ✓ bedrijventerreinen
- ✓ parken
- ✓ pleinen
- ✓ stads- en dorpscentra
- ✓ vrijliggende fietspaden
- ✓ woonwijken

OPTIES

- ✓ andere aangemonteerde kabel en lengtes
- ✓ andere RAL-kleur
- ✓ diverse dimopties mogelijk: Dali, Dynadimmer (geïntegreerd in driver), 1 - 10 V
- ✓ veiligheidsklasse II
- ✓ verschillende lichtverdelingen
- ✓ RGB LED-ring
- ✓ opzetmaat 76 mm

PRODUCTSPECIFICATIES

LICHTBRON: Indirecte LED
BOVENKAP: aluminium, gecoat RAL 7016
LICHTKAP: UV-gestabiliseerd polycarbonaat, helder
SPANNING: 230 / 240 V, 50 Hz
STANDAARD LICHTKLEUR: warm wit (3000K)
MASSA: ± 6 kg (afhankelijk van uitvoering)
CLASSIFICATIE: IP 66
SLAGVASTHEID: IK 10
RA-WAARDE >70
STANDAARD KABEL TYPE: H05BQ-F (3 x 1 mm²)
OPZETMAAT: 60 mm

TOEPASSINGSGEBIEDEN

- ✓ parken
- ✓ pleinen
- ✓ stads- en dorpscentra

OPTIES

- ✓ andere aangemonteerde kabel en lengtes
- ✓ andere RAL-kleur
- ✓ veiligheidsklasse II
- ✓ opzetmaat 76 mm

PRODUCTSPECIFICATIES

LICHTBRON: LED
BOVENKAP: aluminium, gecoat RAL 7016
LICHTKAP: UV-gestabiliseerd polycarbonaat, helder, vlak (B1/B2) of gestructureerd polycarbonaat, lensvormig (B3)
SPANNING: 230 / 240 V, 50 Hz
STANDAARD LICHTKLEUR: neutraal wit (4000K) of warm wit (3000K)
MASSA: ± 4 kg (afhankelijk van uitvoering)
CLASSIFICATIE: IP 66
SLAGVASTHEID: IK 10
RA-WAARDE >70
STANDAARD KABEL TYPE: H05BQ-F (3 x 1 mm²)
OPZETMAAT: 60 mm

TOEPASSINGSGEBIEDEN

- ✓ bedrijventerreinen
- ✓ parken
- ✓ pleinen
- ✓ stads- en dorpscentra
- ✓ woonwijken

OPTIES

- ✓ andere aangemonteerde kabel en lengtes
- ✓ andere RAL-kleur
- ✓ diverse dimopties mogelijk: Dali, Dynadimmer (geïntegreerd in driver), 1 - 10 V
- ✓ veiligheidsklasse II
- ✓ verschillende lichtverdelingen
- ✓ RGB LED-ring
- ✓ opzetmaat 76 mm

PRUNUS C



PRODUCTSPECIFICATIES

LICHTBRON: LED
BOVENKAP: aluminium, gecoat RAL 7016
LICHTKAP: UV-gestabiliseerd polycarbonaat, helder, vlak (C1 / C2), gestructureerd polycarbonaat, lensvormig (C3), helder veiligheidsglas, lensvormig (C4)
SPANNING: 230 / 240 V, 50 Hz
STANDAARD LICHTKLEUR: neutraal wit (4000K) of warm wit (3000K)
MASSA: ± 5 kg (afhankelijk van uitvoering)
CLASSIFICATIE: IP 66
SLAGVASTHEID: IK 10
RA-WAARDE >70
STANDAARD KABEL TYPE: H05BQ-F (3 x 1 mm²)
OPZETMAAT: 60 mm

TOEPASSINGSGBIEDEN

- ✓ bedrijventerreinen
- ✓ parkeerterreinen
- ✓ parken
- ✓ pleinen
- ✓ stads- en dorpscentra
- ✓ vrijliggende fietspaden
- ✓ wijkontsluitingswegen
- ✓ woonwijken

OPTIES

- ✓ andere aangemonteerde kabel en lengtes
- ✓ andere RAL-kleur
- ✓ diverse dimopties mogelijk: Dali, Dynadimmer (geïntegreerd in driver), 1 - 10 V
- ✓ veiligheidsklasse II
- ✓ verschillende lichtverdelingen
- ✓ RGB LED-ring
- ✓ opzetmaat 76 mm

PRUNUS D



PRODUCTSPECIFICATIES

LICHTBRON: LED
BOVENKAP: aluminium, gecoat RAL 7016
LICHTKAP: UV-gestabiliseerd polycarbonaat, helder, vlak (D1 / D2), gestructureerd polycarbonaat, lensvormig (D3), helder veiligheidsglas, lensvormig (D4)
SPANNING: 230 / 240 V, 50 Hz
STANDAARD LICHTKLEUR: neutraal wit (4000K) of warm wit (3000K)
MASSA: ± 4 kg (afhankelijk van uitvoering)
CLASSIFICATIE: IP 66
SLAGVASTHEID: IK 10
RA-WAARDE >70
STANDAARD KABEL TYPE: H05BQ-F (3 x 1 mm²)
AANSLUITMAAT: 3/4" uitwendig

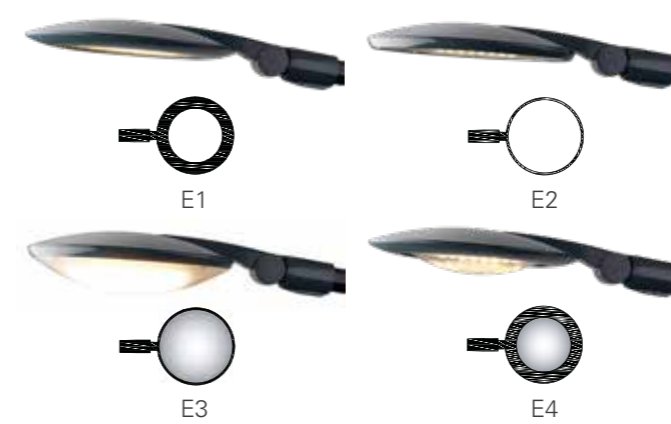
TOEPASSINGSGBIEDEN

- ✓ bedrijventerreinen
- ✓ parken
- ✓ pleinen
- ✓ stads- en dorpscentra
- ✓ woonwijken
- ✓ geschikt voor kabeloverspanning en kromstafmast

OPTIES

- ✓ andere aangemonteerde kabel en lengtes
- ✓ andere RAL-kleur
- ✓ diverse dimopties mogelijk: Dali, Dynadimmer (geïntegreerd in driver), 1 - 10 V
- ✓ koppelstuk voor kabeloverspanning
- ✓ veiligheidsklasse II
- ✓ verschillende lichtverdelingen
- ✓ RGB LED-ring
- ✓ aansluitmaat 1/2" uitwendig

PRUNUS E



PRODUCTSPECIFICATIES

LICHTBRON: LED
BOVENKAP: aluminium, gecoat RAL 7016
LICHTKAP: polycarbonaat helder, vlak (E1 / E2), polycarbonaat gestructureerd lensvormig (E3), veiligheidsglas helder lensvormig (E4)
SPANNING: 230 / 240 V, 50 Hz
STANDAARD LICHTKLEUR: neutraal wit (4000K) of warm wit (3000K)
MASSA: ± 5 kg (afhankelijk van uitvoering)
CLASSIFICATIE: IP 66
SLAGVASTHEID: IK 10
RA-WAARDE >70
STANDAARD KABEL TYPE: H05BQ-F (3 x 1 mm²)
OPZETMAAT: 60 mm
OPSCHUIFMAAT: 48-60 mm
TILTHOEK INSTELBAAR: bij opzet: 0° tot 20° (in stappen van 5°) bij opschuif: -20° tot +20° (in stappen van 5°)

TOEPASSINGSGBIEDEN

- ✓ bedrijventerreinen
- ✓ parkeerterreinen
- ✓ parken
- ✓ pleinen
- ✓ wijkontsluitingswegen
- ✓ stads- en dorpscentra
- ✓ vrijliggende fietspaden
- ✓ woonwijken

OPTIES

- ✓ andere aangemonteerde kabel en lengtes
- ✓ andere RAL-kleur
- ✓ diverse dimopties mogelijk: Dali, Dynadimmer (geïntegreerd in driver), 1 - 10 V
- ✓ veiligheidsklasse II
- ✓ verschillende lichtverdelingen
- ✓ RGB LED-ring

PRUNUS D KOPPELSTUK KABELOVERSPANNING

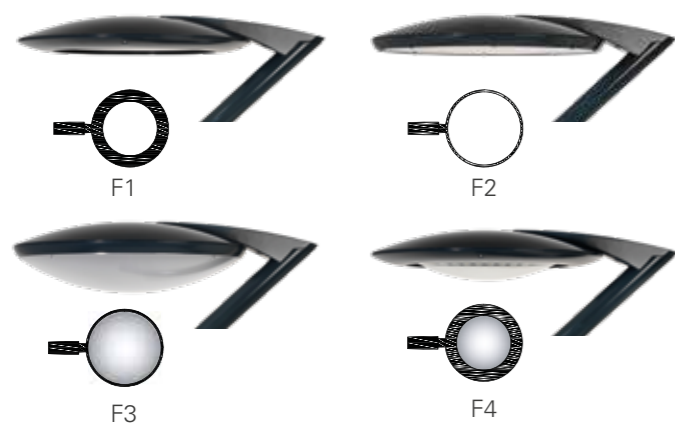
- Aluminium adapter voor bevestiging van hangarmaturen aan overspanningskabels, ontwikkeld voor de PRUNUS D (en andere hangarmaturen met 3/4" schroefdraad-bevestiging)
- Doorvoerbekabeling mogelijk in gesloten compartiment



PRUNUS E KNIKARM



PRUNUS F



PRODUCTSPECIFICATIES

LICHTBRONNEN: LED

BOVENKAP: aluminium, gecoat RAL 7016

LICHTKAP: UV-gestabiliseerd polycarbonaat, helder (F1 / F2), polycarbonaat gestructureerd lensvormig (F3), veiligheidsglas helder (F4)

SPANNING: 230 / 240 V, 50 Hz

STANDAARD LICHTKLEUR: neutraal wit (4000K)
of warm wit (3000K)

MASSA: ± 6 kg (afhankelijk van uitvoering)

CLASSIFICATIE: IP 66

SLAGVASTHEID: IK 10

RA-WAARDE >70

STANDAARD KABEL TYPE: H05BQ-F (3 x 1 mm²)

OPZETMAAT: 60 mm

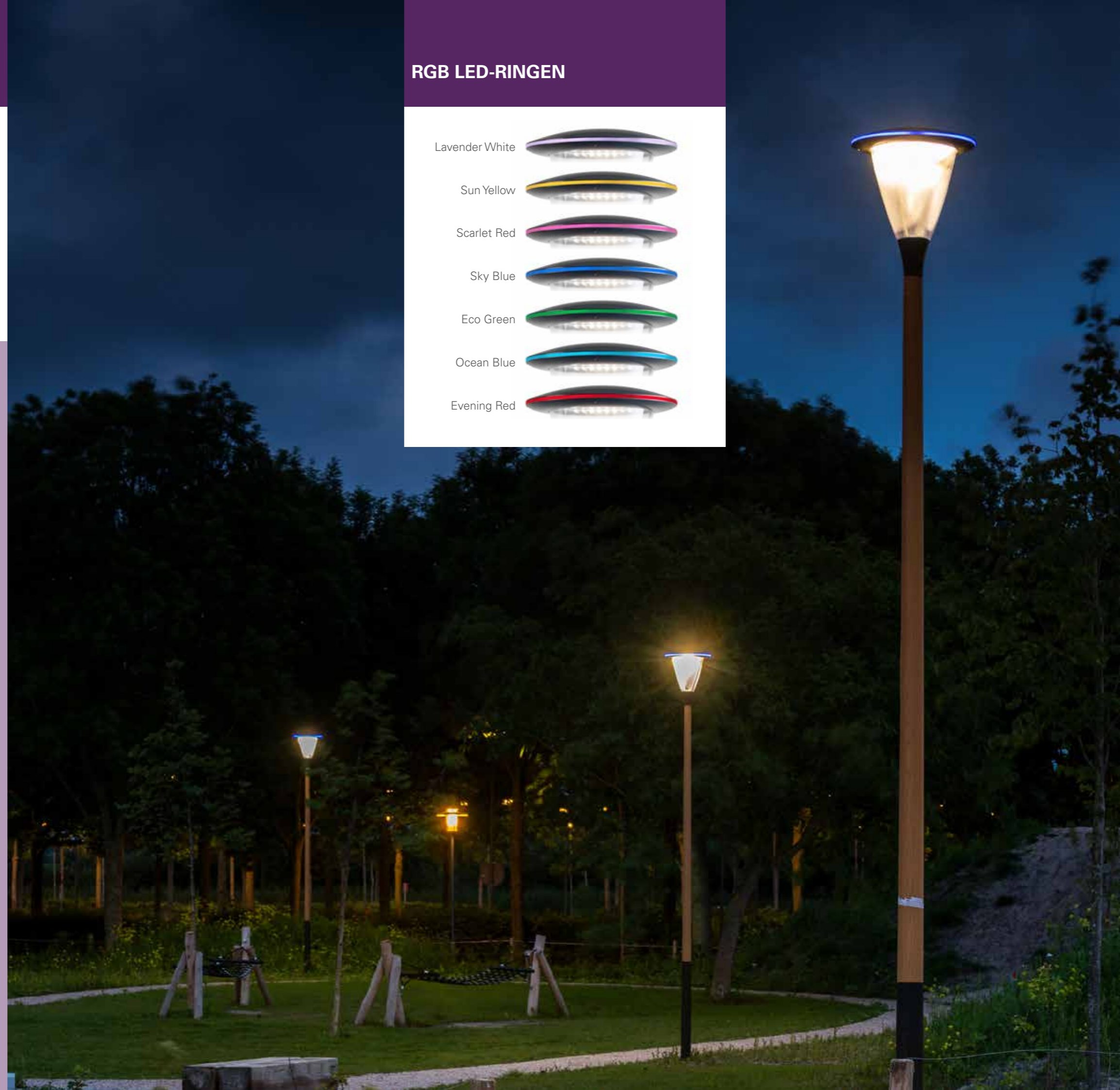
TOEPASSINGSGEBIEDEN

- ✓ bedrijventerreinen
- ✓ parkeerterreinen
- ✓ parken
- ✓ pleinen
- ✓ wijkontsluitingswegen
- ✓ stads- en dorpscentra
- ✓ vrijliggende fietspaden
- ✓ woonwijken

OPTIES

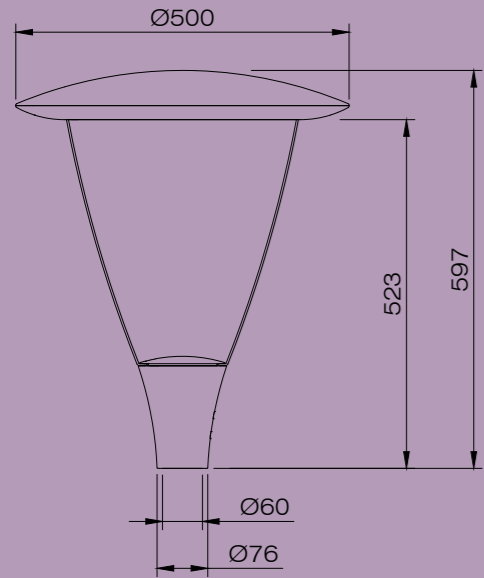
- ✓ andere aangemonteerde kabel en lengtes
- ✓ andere RAL-kleur
- ✓ diverse dimopties mogelijk: Dali, Dynadimmer (geïntegreerd in driver), 1 - 10 V
- ✓ veiligheidsklasse II
- ✓ verschillende lichtverdelingen
- ✓ RGB LED-ring

RGB LED-RINGEN

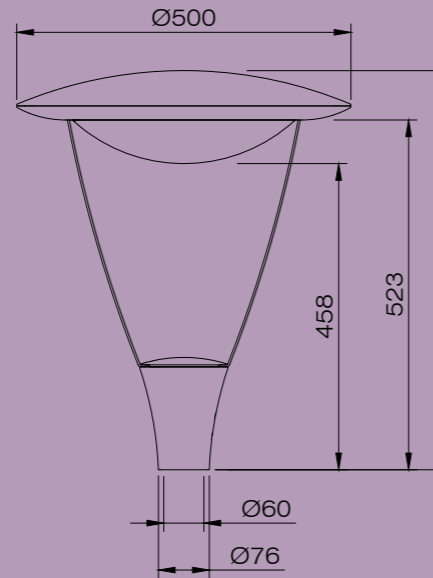




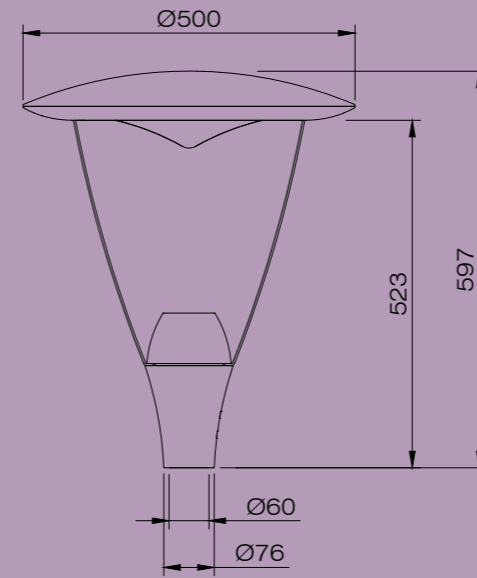
AFMETINGEN



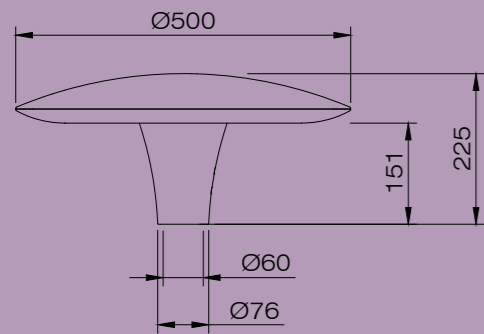
PRUNUS A1/A2



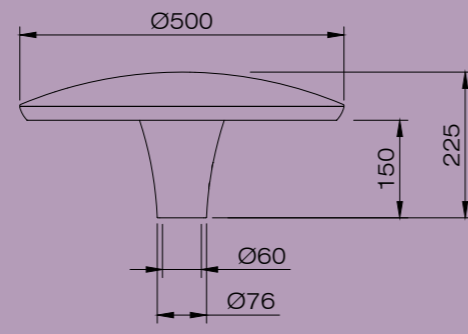
PRUNUS A3



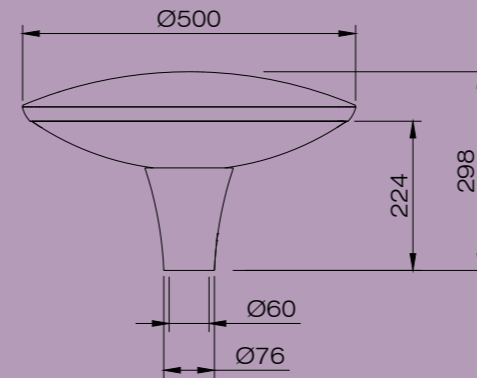
PRUNUS A4



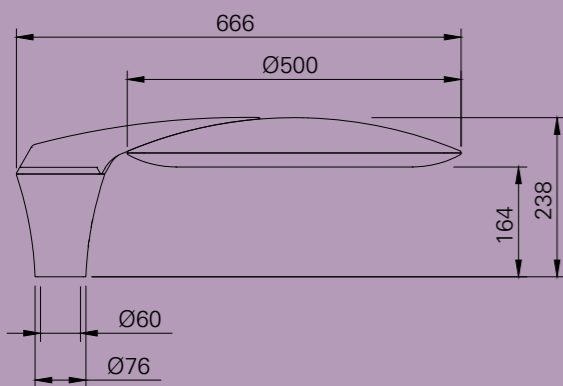
PRUNUS B1



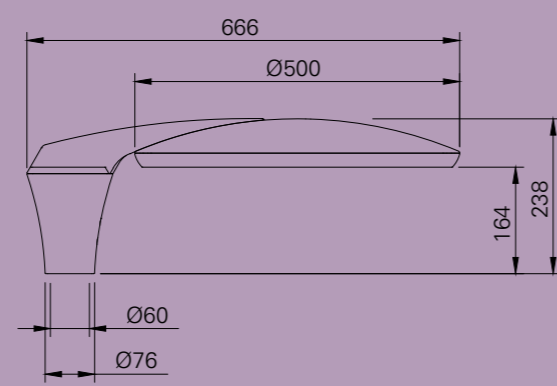
PRUNUS B2



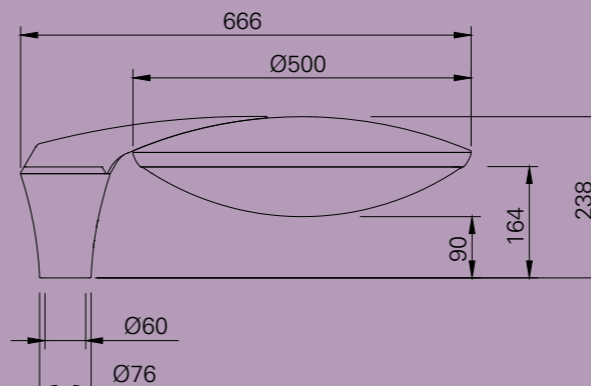
PRUNUS B3



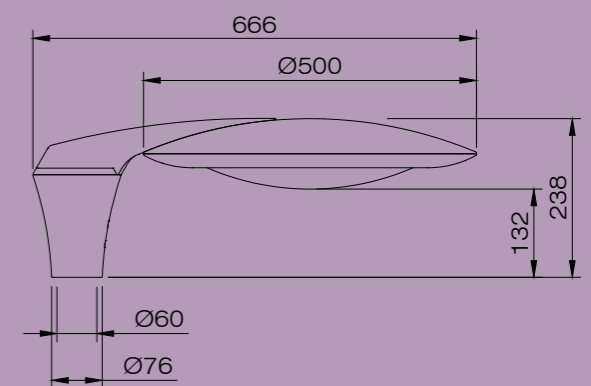
PRUNUS C1



PRUNUS C2

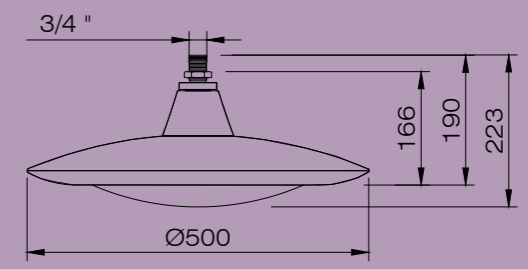
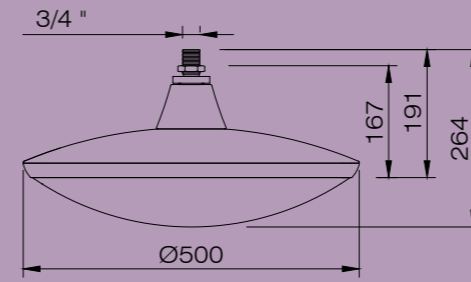
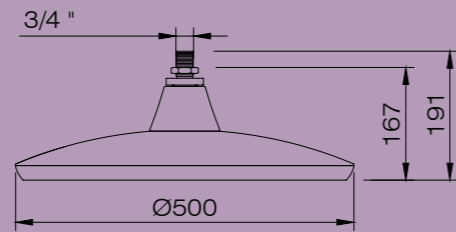
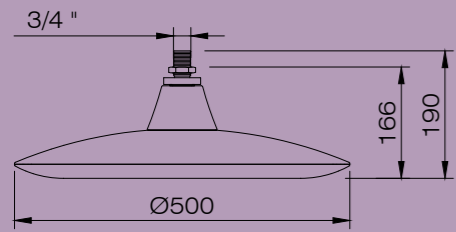


PRUNUS C3



PRUNUS C4



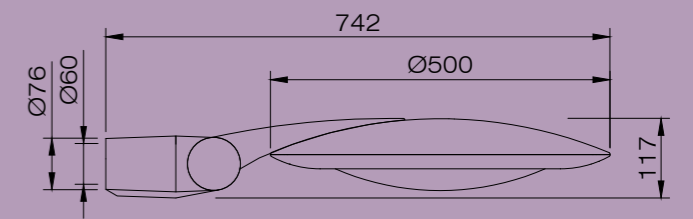
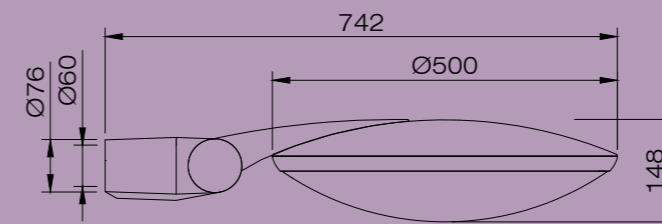
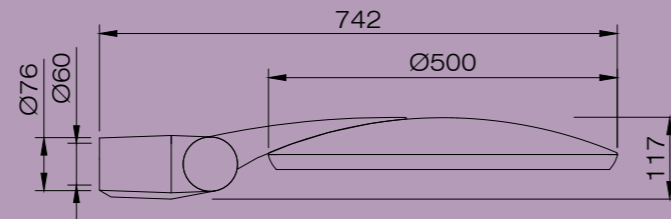
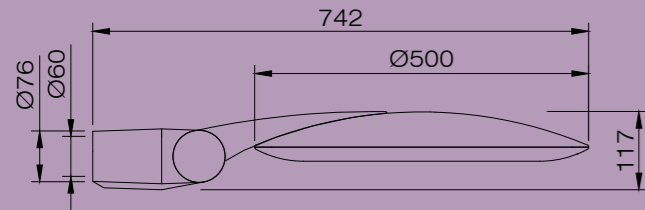


PRUNUS D1

PRUNUS D2

PRUNUS D3

PRUNUS D4

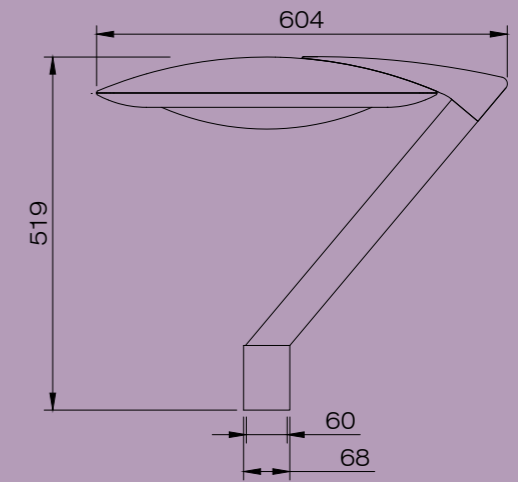
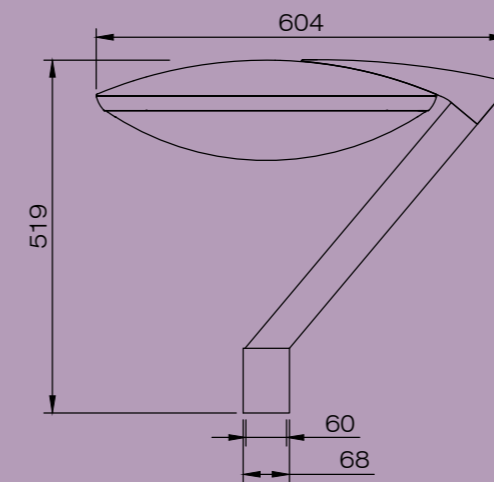
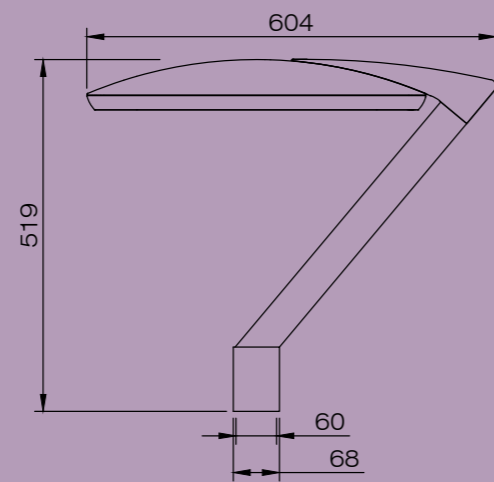
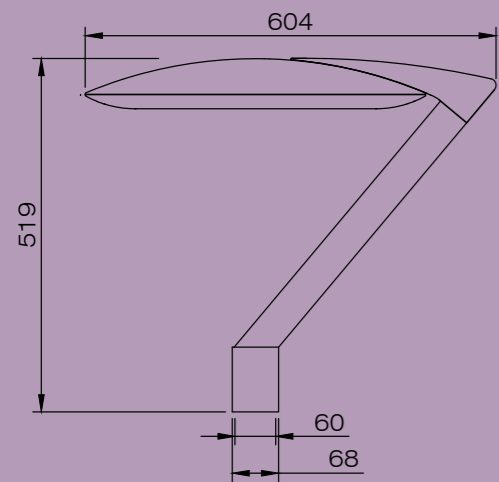


PRUNUS E1

PRUNUS E2

PRUNUS E3

PRUNUS E4

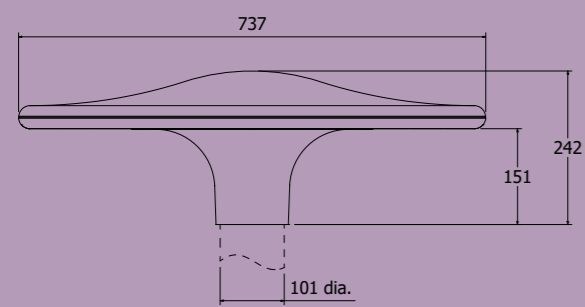


PRUNUS F1

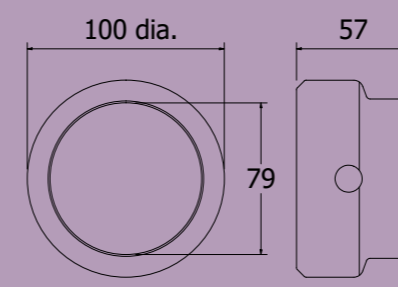
PRUNUS F2

PRUNUS F3

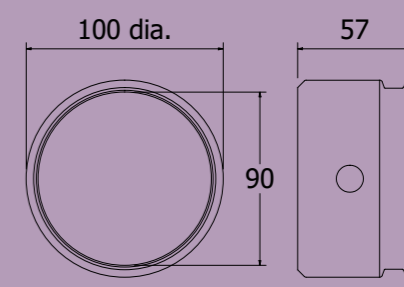
PRUNUS F4



PRUNUS H



101-76 mm verloopstuk, geschikt voor 76 mm kolom



101-89 mm verloopstuk, geschikt voor 89 mm kolom

VERLOOPSTUKKEN

SMART SOLUTIONS



Vijf standaard dimregimes (1A, 2A, 3A, 4A of 5A) die aan de hand van vooraf ingestelde tijdsinstellingen van vermogen en lichtsterkte veranderen of CLO (Constant Lumen Output).

Standaard op ieder armatuur



Met Controlled Solutions biedt Lightronics de mogelijkheid tot system integration. Zo kunnen communicatiemodules van onder meer CityTouch, Luminext, Remoticom of Tvilight ingebouwd worden. Ook de bewegingsdetectie van Lightronics met lokale communicatie door middel van RF is een mogelijkheid voor flexibele verlichting op fietspaden.

Prijs op aanvraag

Projecten die worden uitgevoerd in Controlled Solutions zijn projecten op maat. Inventarisatie, configuratie en oplevering tegen meerprijs. Let op: niet alle situaties lenen zich hiervoor, omgevingsvariabelen zoals aangrenzende busbanen, doorgaande wegen, fietspaden of positie van de masten in de applicatie zijn van invloed. Aanvaarding van dit type project vindt plaats in overleg en na een goedgekeurde inventarisatie op locatie.

Wanneer Lightronics modules inbouwt, blijft de productieggarantie van 5 jaar behouden



Smart City Ready

Armatuur voorzien van Zhaga book 18 connector en schroefdop (waterdicht, IP66). Vraag uw accountmanager naar de mogelijkheden.