



# PKA

## — MODERN DECORATIEF

De PKA is uitgevoerd met een heldere lichtkap en is standaard uitgerust met een lamellenrefractor, voor een goede en prettige spreiding van het licht. Daardoor is er altijd voldoende licht waar en wanneer gewenst. De PKA geeft met zijn design een accent aan de openbare ruimte en is energie-efficiënt. Het toepassen van dimregimes leidt tot aanvullende energiebesparing.



### Toepassingsgebieden



WOONWIJKEN



STADSCENTRA



WINKELCENTRA



PARKEN

### Kenmerken



IP 66

IK 10

CE

## PRODUCTSPECIFICATIES

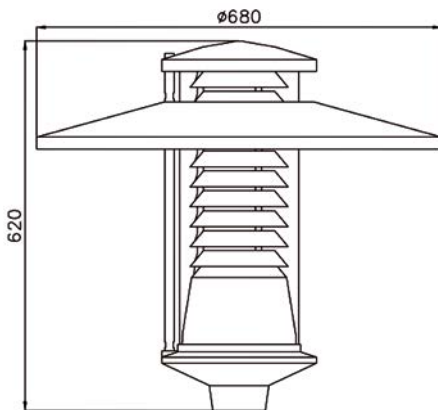
- Bovenkap: UV-gestabiliseerd polycarbonaat, zwart (RAL 9005) en aluminium deksel
- Lichtkap: UV-gestabiliseerd polycarbonaat, helder
- Louvres: Polycarbonaat, frosted
- Opzetmaat 60 mm
- Massa:  $\pm 8$  kg (afhankelijk van uitvoering)
- Windvangend oppervlak:  $\pm 0,15$  m<sup>2</sup>
- Veiligheidsklasse I
- Montage-, installatie- en onderhoudsvriendelijk
- Spanning: 230 / 240 V, 50 Hz
- RA-waarde:  $> 80$
- Kleurtemperatuur neutraal wit (4000K) of warm wit (3000K)
- Verwachte levensduur 100.000 uur bij T-omgeving = 25°C (L96/F10)

## OPTIES

- Andere RAL-kleur
- Binnenzijde bovenkap wit (RAL 9010)
- Zonder bovenkap uitgevoerd
- Opzetmaat 76 mm
- Veiligheidsklasse II
- Constant Lumen Output (CLO)

## AFMETINGEN PKA

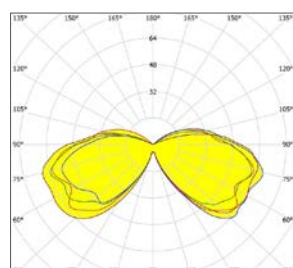
in mm



Standaard levert Lightronics haar armaturen als Easy Light, met vijf standaard dimregimes (1A, 2A, 3A, 4A of 5A) die aan de hand van vooraf ingestelde tijdsinstellingen van vermogen en lichtsterkte veranderen.

MPLED				
Lumen	3000K		4000K	
	LED-vermogen (W)	Systeemvermogen (W)	LED-vermogen (W)	Systeemvermogen (W)
2670	15	17	14	16
3330	19	21	17	19
4660	26	28	24	26
5130	29	31	26	28
5670	32	34	29	31

**LED - RONDSTRALEND**



**LED - ASYMMETRISCH**

