

OGR

KARAKTERISTIEK EN AUTHENTIEK

De OGR geeft de openbare ruimte een klassieke uitstraling en is leverbaar met verschillende lensconfiguraties. Daardoor wordt in elke situatie licht op maat geleverd is een optimale lichtopbrengst gegarandeerd. OGR combineert een nostalgische uitstraling met de voordelen van moderne techniek. Nieuwe LED-lichtoplossingen kunnen eenvoudig en snel worden geïmplementeerd in het armatuur. Dit maakt de OGR een duurzame en toekomstbestendige oplossing voor uw omgeving. De gewenste sfeer kan extra worden benadrukt door de OGR toe te passen op een ANTIEKO-mast of muuruithouder in authentieke stijl.

Toepassingsgebieden



STADSCENTRA



WOONWIJKEN



KERKPLEINEN



PARKEN



Kenmerken



IP 65

IK 09

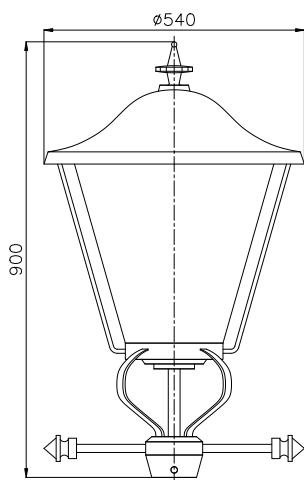
CE

PRODUCTSPECIFICATIES

- Bovenkap: aluminium, gecoat groen (RAL 6009)
- Behuizing: verzinkt staal, gecoat groen (RAL 6009)
- Met laddersteunen
- Lichtkap: UV-gestabiliseerd polycarbonaat, helder of ijsmotief
- UniCliq-unit
- Opzetmaat 60 mm
- Massa: ± 15 kg (afhankelijk van uitvoering)
- Windvangend oppervlak: ± 0,22 m²
- Veiligheidsklasse I
- Montage-, installatie- en onderhoudsvriendelijk
- Spanning: 230 / 240 V, 50 Hz
- RA-waarde: > 70
- Kleurtemperatuur neutraal wit (4000K), warm wit (3000K) of extra warm wit (2700K)
- Verwachte levensduur 100.000 uur bij T-omgeving = 25°C (L96/F10)
- Verschillende lensconfiguraties

AFMETINGEN OGR

in mm



OPTIES

- Koperen bovenkap en schoorsteen
- Opalen lichtkap
- Opticaschaal voor meer lichtcomfort
- Zonder laddersteunen
- Opzetmaat 76 mm zonder laddersteunen of met laddersteunen
- Andere RAL-kleur
- Antieko mast
- Antieko opzetstuk
- Antieko muuruihouder
- Dimbaar
- Veiligheidsklasse II
- Constant Lumen Output (CLO)

UNICLIQ LED UNIT

De OGR kan eenvoudig worden voorzien van de nieuwste lichttechniek door middel van de Unicliq unit

MET OPTICASCHAAL (optioneel)



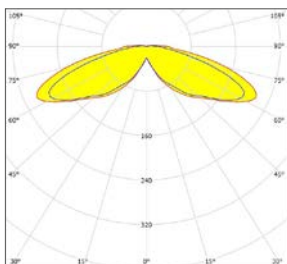
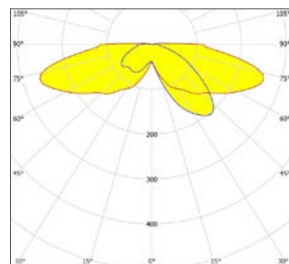
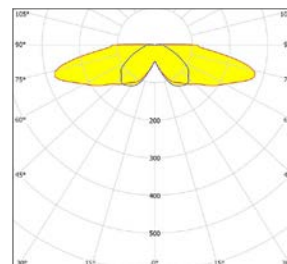
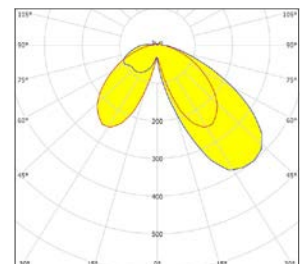
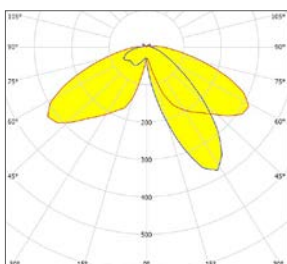
ZONDER LADDERSTEUNEN (optioneel)



Standaard levert Lightronics haar armaturen als Easy Light, met vijf standaard dimregimes (1A, 2A, 3A, 4A of 5A) die aan de hand van vooraf ingestelde tijdsinstellingen van vermogen en lichtsterkte veranderen.

OGR | LED²WELL CORE ONZE STANDAARD LICHTOPLOSSING

		2700K		3000K		4000K	
Aantal LEDs	Lumen	LED-vermogen(W)	Systeem-vermogen(W)	LED-vermogen(W)	Systeem-vermogen(W)	LED-vermogen(W)	Systeem-vermogen(W)
16	800	5,9	8,1	5,7	8,0	5,5	7,7
	1050	7,7	10,0	6,8	9,0	6,3	8,6
	1200	8,4	10,7	7,5	9,8	7,2	9,5
	1350	9,3	11,7	8,1	10,5	7,9	10,2
	1500	10,2	12,6	8,8	11,2	8,5	10,9
	1600	10,6	13,1	9,3	11,7	9,0	11,4
	1800	11,7	14,2	10,4	12,8	10,0	12,4
	2000	13,7	16,3	11,2	13,7	10,6	13,1
	2150	14,8	17,5	12,4	14,9	11,5	13,9
	2300	16,0	18,7	13,5	16,1	12,6	15,1
	2500	18,0	20,9	14,8	17,5	14,2	16,8
	2750	19,8	22,8	16,6	19,4	15,7	18,5
3000	21,9	25,0	18,5	21,4	17,3	20,1	

CODE 6

CODE 7

CODE 8

CODE 10

CODE 14

CODE 15
