



# HOLBEIN

**CORROSIEBESTENDIG  
EN ENERGIEBESPAREND**

HOLBEIN heeft een bijzonder ontwerp. Dat geldt ook voor de lichttechniek: de lichtbron heeft een hogere positie dan bij de meeste armaturen. Hierdoor worden lichthinder voor verkeer en lichtvervuiling zoveel mogelijk voorkomen. HOLBEIN is leverbaar met verschillende lensconfiguraties waardoor er in iedere situatie licht is waar en wanneer gewenst. Ook kan de nieuwste lichttechniek eenvoudig worden geïntegreerd.



## Toepassingsgebieden



WOONWIJKEN



PLEINEN EN  
PARKEN



PARKEER-  
TERREINEN



FIETSPADEN

## Kenmerken



IP 65

IK 10

CE

## PRODUCTSPECIFICATIES

- Bovenkap UV-gestabiliseerd polycarbonaat, door- en doorgekleurd grijs (RAL 7038)
- Lichtkap UV-gestabiliseerd polycarbonaat, helder
- Optica-afscherming: helder gestructureerd polycarbonaat
- UniCliq-unit
- Opzetmaat 60 mm
- Massa:  $\pm 8$  kg (afhankelijk van uitvoering)
- Windvangend oppervlak:  $\pm 0,15$  m<sup>2</sup>
- Veiligheidsklasse I
- Montage-, installatie- en onderhoudsvriendelijk
- Spanning: 230 / 240 V, 50 Hz
- RA-waarde: > 70
- Kleurtemperatuur neutraal wit (4000K) of warm wit (3000K)
- Verwachte levensduur 100.000 uur bij T-omgeving = 25°C (L96/F10)
- Verschillende lensconfiguraties

## OPTIES

- Opzetmaat 76 mm
- Andere RAL-kleur
- Dali
- Constant Lumen Output (CLO)
- Veiligheidsklasse II

## UNICLIQ LED UNIT (optioneel)

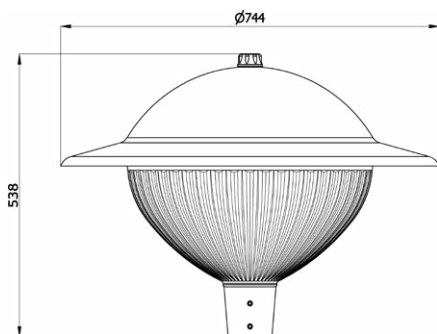
De HOLBEIN kan eenvoudig worden voorzien van de nieuwste lichttechniek door middel van de UniCliq unit

## SMART CITY READY (optioneel)

Zhaga book 18 connector en schroefdop (waterdicht, IP66)

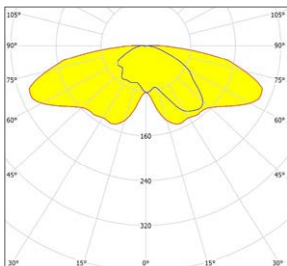
## AFMETINGEN HOLBEIN

in mm



**HOLBEIN | LED<sup>2</sup>WELL CORE ONZE STANDAARD LICHTOPLOSSING**

Aantal LEDs	Lumen	3000K		4000K	
		LED-vermogen (W)	Systeemvermogen (W)	LED-vermogen (W)	Systeemvermogen (W)
16	800	5,7	8,0	5,5	7,7
	1050	6,8	9,0	6,3	8,6
	1200	7,5	9,8	7,2	9,5
	1350	8,1	10,5	7,9	10,2
	1500	8,8	11,2	8,5	10,9
	1600	9,3	11,7	9,0	11,4
	1800	10,4	12,8	10,0	12,4
	2000	11,2	13,7	10,6	13,1
	2150	12,4	14,9	11,5	13,9
	2300	13,5	16,1	12,6	15,1
	2500	14,8	17,5	14,2	16,8
	2750	16,6	19,4	15,7	18,5
	3000	18,5	21,4	17,3	20,1

**CODE 7**

**CODE 8**
