



GPA

SLAGVAST WAND- EN PLAFONDARMATUUR

Opbouwarmatuur GPA is uitermate geschikt voor woningbouw en sluit aan bij circulariteit met een LED retrofit oplossing. De GPA is een karakteristieke keuze voor verlichting van galerijen, entreehallen, portieken en deuren. Het vandaalbestendige semi-inbouw- of opbouwarmatuur is geschikt als wandarmatuur, plafondarmatuur of luifelarmatuur. De kenmerkende bolle kap met korf is extreem slagvast (>3 x IK10) en vlamdovend.

HOGRO BY LIGHTRONICS



Toepassingsgebieden



VOORDEUREN



TRAPPENHUIZEN



PORTIEKEN



ENTREEHALLEN

Kenmerken



IP 65

3x IK 10



OPTIES



PRODUCTSPECIFICATIES

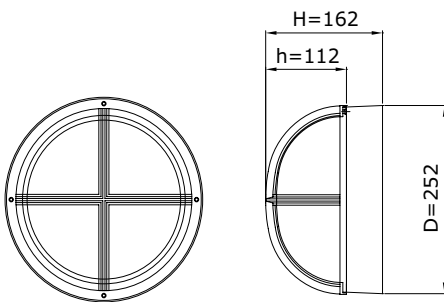
- Behuizing van slagvast, vlamdovend, UV-gestabiliseerd polycarbonaat
- Standaardkleur RAL 9005 of RAL 9010
- Lichtkap van polycarbonaat, opaal of frosted
- Maatvoering (d x h): 252mm x 162mm
- Kabelinvoer aan achterzijde
- Veiligheidsklasse I
- Spanning: 230/240 V, 50 Hz
- Montage-, installatie- en onderhoudsvriendelijk
- RA-waarde > 80
- Kleurtemperatuur warm wit (3000K) of neutraal wit (4000K)
- Verwachte levensduur 100.000 uur bij T-omgeving = 25°C (L80/F10)

OPTIES

- Inbouwrand wit (RAL 9010)
- Inbouwrand zwart (RAL 9005)
- Losse kap opaal
- Losse korf wit (RAL 9010)
- Losse korf zwart (RAL 9005)
- Dimbaar 1 - 10V
- Veiligheidsklasse II
- Schemerschakelaar
- Comfort Light

AFMETINGEN GPA

in mm



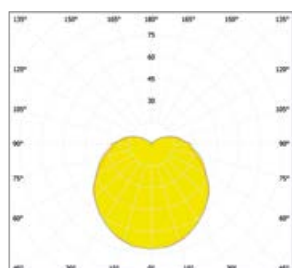
Armaturen in de Easy Light uitvoering kunnen in diverse lumenstromen worden geprogrammeerd. Ze zijn tevens optioneel te voorzien van een schemerschakelaar waardoor het armatuur automatisch op licht en donker reageert. De gevoeligheid van de sensor is in te regelen door middel van dipswitches.



Comfort Light heeft een interne bewegingsmelder en schemerschakelaar. De automatische dimfunctionaliteit vermindert stapsgewijs de lichtintensiteit van het armatuur (100 - 80 -50 -20% of naar keuze tot 0%) en voorkomt donkeraanpassing. NB: Naar 0% is een kelderstand waarbij de verlichting altijd aangaat bij beweging (dus ook overdag).

GPA EASY LIGHT		
Lumen	LED-vermogen (W)	Systeemvermogen (W)
650	3,7	4,9
1050	5,6	7,0
1250	6,8	8,5

POLAIR DIAGRAM GPA | OPAAL



POLAIR DIAGRAM GPA | FROSTED

