

# DOTT XL

## — ROBUUST EN STIJLVOL

Rond opbouwarmatuur DOTT XL biedt slagvaste verlichting voor binnen- en buitentoepassingen. DOTT XL is modulair opgebouwd en eenvoudig te upgraden. De behuizing is van duurzaam aluminium met een dubbele coating die de gehele levensduur meegaat en recyclebaar is. De DOTT-armaturenfamilie bestaat uit moderne, slagvaste, ronde opbouwarmaturen in drie maatvoeringen. Dit extreem slagvaste armatuur kan worden voorzien van schemerschakelaar, bewegingssensor en noodverlichting. Combineer DOTT met GEO, RINK of BOW om een complex een eenduidige uitstraling te geven.

### Toepassingsgebieden



ENTREES



GANGEN



TRAPPENHUIZEN



BUITENGEVELS



LIFTHALLEN

# HOGRO PLUS

BY LIGHTRONICS



### Kenmerken



IP 65

≥5 x IK 10

ENEC



### OPTIES



## PRODUCTSPECIFICATIES

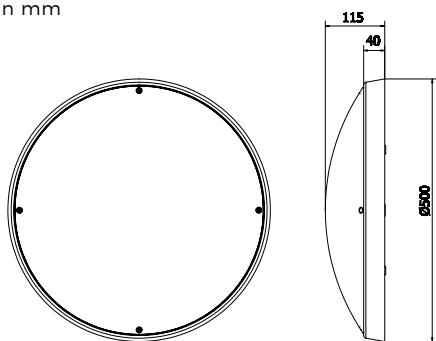
- Aluminium behuizing, dubbele coating met epoxy t.b.v. o.a. kustgebieden
- Standaardkleur DB703 of RAL 9010
- Lichtkap van UV-gestabiliseerd polycarbonaat, opaal of frosted
- Maatvoering (d x h): 500mm x 115mm
- Kabelinvoer middenachter
- Veiligheidsklasse I
- Spanning: 230/240 V, 50 Hz
- Montage-, installatie- en onderhoudsvriendelijk
- RA-waarde > 80
- Kleurtemperatuur warm wit (3000K) of neutraal wit (4000K)
- Verwachte levensduur 100.000 uur bij T-omgeving = 25°C (L80/F10)

## OPTIES

- Andere RAL-kleur
- Dimbaar 1-10 V
- Veiligheidsklasse II
- Losse kap opaal
- Nood/continuerlichting, incl. ATF (1 uur)
- Schemerschakelaar
- Comfort Light
- SmartScan

## AFMETINGEN DOTT XL

in mm



Armaturen in de Easy Light uitvoering hebben een vaste lumenstroom en kunnen optioneel worden voorzien van een geïntegreerde schemerschakelaar waardoor het armatuur automatisch op licht en donker reageert. De gevoeligheid van de sensor is in te regelen door middel van dipswitches.



Comfort Light heeft een interne bewegingsmelder en schemerschakelaar. De automatische dimfunctionaliteit vermindert stapsgewijs de lichtintensiteit van het armatuur (100 - 80 -50 -20% of naar keuze tot 0%) en voorkomt donkeraanpassing. NB: Naar 0% is een kelderstand waarbij de verlichting altijd aangaat bij beweging (dus ook overdag).



Het slimme verlichtingssysteem SmartScan zorgt voor een optimaal gebruik van armaturen in uw omgeving. Door de draadloze communicatie is er altijd voldoende licht wanneer gewenst en wordt er energie bespaard.

**DOTT XL | EASY LIGHT**

Lumen	LED-vermogen (W)	Systeemvermogen (W)
1720	9,0	10,7
2320	11,8	13,9
3050	16,3	19,1
3400	18,3	21,4

**POLAIR DIAGRAM DOTT XL**