



TPN

Slagvast wand- en plafondarmatuur

- ▶ Hoge lichtopbrengst
- ▶ Lichtkap geoptimaliseerd voor LED
- ▶ Oppluskit mogelijk

TPN

SLAGVAST WAND- EN PLAFONDARMATUUR

PRODUCTSPECIFICATIES

- ▶ Behuizing van slagvast, vlamdovend, UV-gestabiliseerd polycarbonaat
- ▶ Standaardkleur RAL 9010, RAL 9005 of RAL 7016
- ▶ Lichtkap van polycarbonaat, opaal of frosted
- ▶ Maatvoering (l x b x h): 395mm x 156mm x 100mm
- ▶ Kabelinvoer aan achterzijde
- ▶ Veiligheidsklasse I
- ▶ Spanning: 230/240 V, 50 Hz
- ▶ Montage-, installatie- en onderhoudsvriendelijk
- ▶ RA-waarde > 80
- ▶ Kleurtemperatuur warm wit (3000K) of neutraal wit (4000K)
- ▶ Verwachte levensduur 100.000 uur bij T-omgeving = 25°C (L80/F10)

OPTIES

- ▶ Losse kap frosted
- ▶ Losse kap opaal
- ▶ Losse verhoogde kap voor dubbelzijdige pictogramuitvoering, helder of opaal
- ▶ Haakse montageplaat t.b.v. vluchtwegaanduiding
- ▶ TPN plafondbeugel t.b.v. vluchtwegaanduiding
- ▶ Kabelinvoer aan zijkant
- ▶ Veiligheidsklasse II
- ▶ Nood/continuerlichting, incl. ATF (1 uur)
- ▶ 24 Volt DC op basis van 1 LEDstrip
- ▶ Schemerschakelaar
- ▶ Comfort Light



Wil je een specialist spreken?
SCAN DE QR-CODE!



HOGRO



KENMERKEN



IP 65

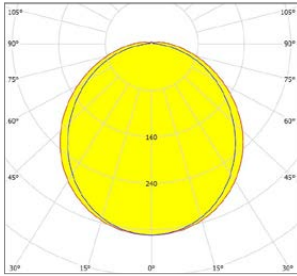
≥3 x IK 10



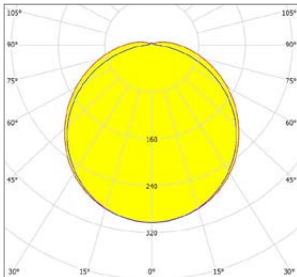
OPTIES



POLAIR DIAGRAM TPN | FROSTED



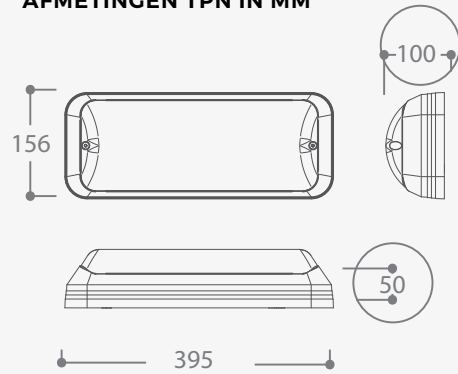
POLAIR DIAGRAM TPN | OPAAL



TPN EASY LIGHT		
Lumen	LED-vermogen (W)	Systeemvermogen (W)
440	2,3	3,4
560	3,0	4,1
840	4,5	5,7
1050	5,7	7,1



AFMETINGEN TPN IN MM



TOEPASSINGSGEBIEDEN



PORTIEKEN



BERGINGEN



VOORDEUREN



GALERIJEN



LIFTHALLEN



TRAPPENHUIZEN



Armaturen in de Easy Light uitvoering hebben een vaste lumenstroom en kunnen optioneel worden voorzien van een geïntegreerde schemerschakelaar waardoor het armatuur automatisch op licht en donker reageert. De gevoeligheid van de sensor is in te regelen door middel van dipswitches.



Comfort Light heeft een interne bewegingsmelder en schemerschakelaar. De automatische dimfunctionaliteit vermindert stapsgewijs de lichtintensiteit van het armatuur (100 - 80 -50 -20% of naar keuze tot 0%) en voorkomt donkeraanpassing. NB: Naar 0% is een kelderstand waarbij de verlichting altijd aangaat bij beweging (dus ook overdag).