



# DOTT M

— ROBUUST EN STIJLVOL

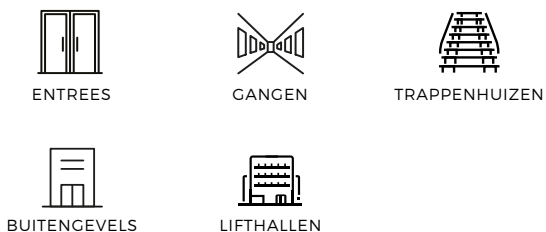
Rond opbouwarmatuur DOTT M biedt slagvaste verlichting voor binnen- en buitentoepassingen. DOTT M is modulair opgebouwd en eenvoudig te upgraden. De behuizing is van duurzaam aluminium met een dubbele coating die de gehele levensduur meegaat en recyclebaar is. Dit extreem slagvaste armatuur kan worden voorzien van schemerschakelaar, bewegingssensor en noodverlichting. Vandalbestendige inbouw in plaat of beton is mogelijk.

# HOGRO PLUS

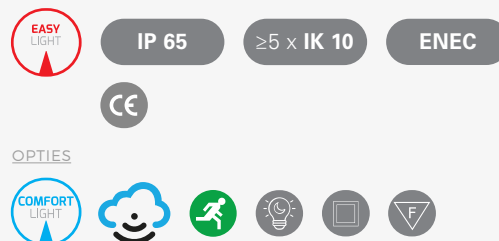
BY LIGHTRONICS



**Toepassingsgebieden**



**Kenmerken**



## PRODUCTSPECIFICATIES

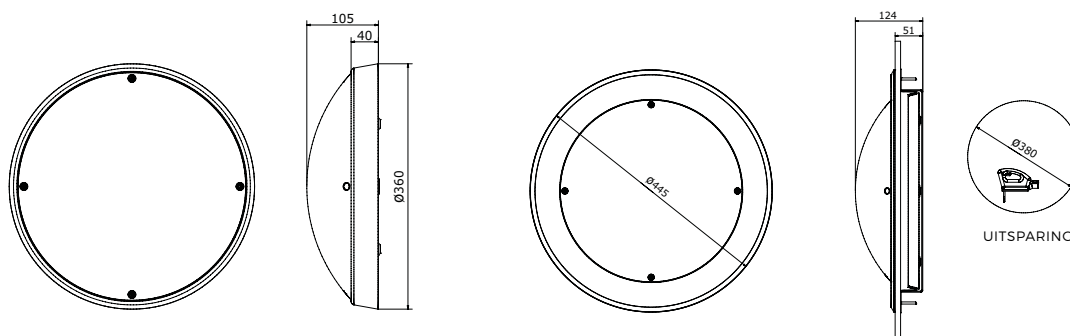
- Aluminium behuizing, dubbele coating met epoxy t.b.v. o.a. kustgebieden
- Standaardkleur DB703 of RAL 9010
- Lichtkap van UV-gestabiliseerd polycarbonaat, opaal of frosted
- Maatvoering opbouw (d x h): 360mm x 105mm
- Maatvoering inbouw (d x h): 445mm x 124mm
- Kabelinvoer middenachter
- Veiligheidsklasse I
- Spanning: 230/240 V, 50 Hz
- Montage-, installatie- en onderhoudsvriendelijk
- RA-waarde > 80
- Kleurtemperatuur warm wit (3000K) of neutraal wit (4000K)
- Verwachte levensduur 100.000 uur bij T-omgeving = 25°C (L80/F10), voor de 3050 lumen versie geldt L70/F10

## OPTIES

- Andere RAL-kleur
- Dimbaar 1-10 V
- Veiligheidsklasse II
- Losse kap opaal
- Vandalbestendige inbouw in plaat of beton mogelijk
- Losse inbouwrand en inbouwset t.b.v. inbouw (IP65 gewaarborgd)
- Nood/continuverlichting, incl. ATF (1 uur)
- Schemerschakelaar
- Comfort Light
- SmartScan

## AFMETINGEN DOT M

in mm



Armaturen in de Easy Light uitvoering hebben een vaste lumenstroom en kunnen optioneel worden voorzien van een geïntegreerde schemerschakelaar waardoor het armatuur automatisch op licht en donker reageert. De gevoeligheid van de sensor is in te regelen door middel van dipswitches.



Comfort Light heeft een interne bewegingsmelder en schemerschakelaar. De automatische dimfunctionaliteit vermindert stapsgewijs de lichtintensiteit van het armatuur (100 - 80 -50 -20% of naar keuze tot 0%) en voorkomt donkeraanpassing. NB: Naar 0% is een kelderstand waarbij de verlichting altijd aangaat bij beweging (dus ook overdag).



Het slimme verlichtingssysteem SmartScan zorgt voor een optimaal gebruik van armaturen in uw omgeving. Door de draadloze communicatie is er altijd voldoende licht wanneer gewenst en wordt er energie bespaard.

**DOTT M | EASY LIGHT**

Lumen	LED-vermogen (W)	Systeemvermogen (W)
1250	6,8	8,5
1720	9,6	11,8
2320	12,9	15,6
3050	16,1	19,5

**POLAIR DIAGRAM DOTT M**