

BOW

— STIJLVOLLE ENTREE

BOW is een stijlvol LED-armatuur, toepasbaar bij voordeuren en entrees. De downlighter is energiebesparend en beschikt over een breedstralend lichtprofiel voor galerij toepassingen of een diepstralend lichtprofiel voor boven toegangsdeuren. Deze lichtprofielen zijn zo afgesteld op de toepassing dat lichthinder wordt voorkomen. De BOW heeft een duurzame aluminium behuizing en is voorzien van een dubbele coating met epoxy waardoor de levensduur verlengd wordt. Het wandarmatuur is slagvast (IK08), stofdicht en bestand tegen waterstralen (IP65).

Toepassingsgebieden



GALERIJEN



PORTIEKEN



TOEGANGSDEUREN



BUITENGEVELS



BERGINGEN



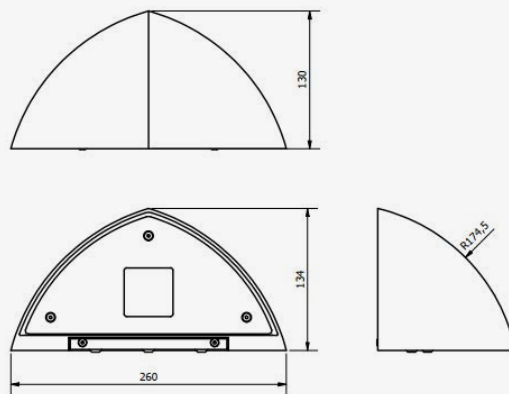
ACHTERPADEN

HOGRO PLUS

BY LIGHTRONICS

AFMETINGEN BOW

in mm



Kenmerken



IP 65

IK 08



OPTIES



PRODUCTSPECIFICATIES

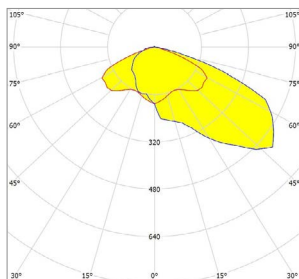
- Aluminium behuizing, dubbele coating met epoxy t.b.v. onder andere kustgebieden
- Standaardkleur DB703 of RAL9010
- Lichtkap van glas met zeefdruk
- Maatvoering (l x b x h): 260 x 134 x 130
- Kabelinvoer middenachter
- Veiligheidsklasse I
- Spanning 230/240 V, 50 Hz
- Montage-, installatie- en onderhoudsvriendelijk
- RA-waarde >80
- Kleurtemperatuur warm wit (3000K) of neutraal wit (4000K)
- Verwachte levensduur 100.000 uur bij T-omgeving = 25°C (L80/F10)
- Twee verschillende lichtverdelingen, area of gallery

OPTIES

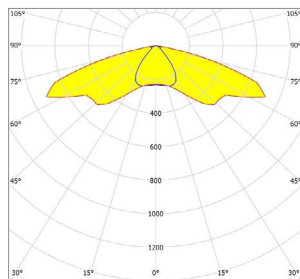
- Andere RAL-kleur
- Schemerschakelaar
- Comfort Light

BOW EASY LIGHT		
Lumen	LED-vermogen (W)	Systeemvermogen (W)
280	1,4	2,5
440	2,3	3,6
560	2,9	4,4

BOW AREA



BOW GALLERY



Armaturen in de Easy Light uitvoering kunnen in diverse lumenstromen worden geprogrammeerd. Ze zijn tevens optioneel te voorzien van een schemerschakelaar waardoor het armatuur automatisch op licht en donker reageert. De gevoeligheid van de sensor is in te regelen door middel van dipswitches.



Comfort Light heeft een interne bewegingsmelder en schemerschakelaar. De automatische dimfunctionaliteit vermindert stapsgewijs de lichtintensiteit van het armatuur (100 - 80 - 50 - 20% of naar keuze tot 0%) en voorkomt donkeraanpassing. NB: Naar 0% is een kelderstand waarbij de verlichting altijd aangaat bij beweging (dus ook overdag).