

Sluiten

Closing

Schliessen



LIGHTRONICS B.V.  
Spuiweg 19  
5145 NE Waalwijk, NL  
Postbus 150  
5140 AD Waalwijk, NL

Tel: +31(0)416 568 600  
Fax: +31(0)416 568 601  
E-mail: info@lightronics.nl  
www.lightronics.nl



Revisie 0 – 13-07-2018

# BURAN

Montagehandleiding

Installation instruction

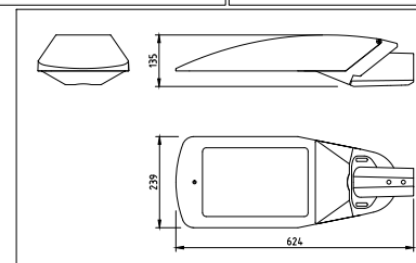
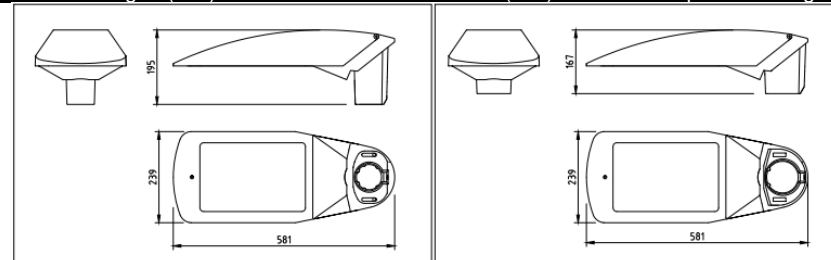
Montageanleitung



Hoofdafmetingen (mm)

Main dimensions (mm)

Hauptabmessungen (mm)



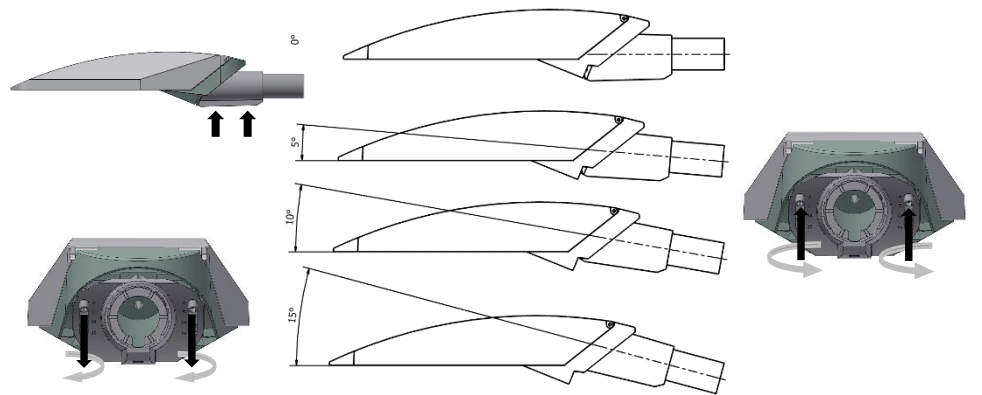
### Disclaimer

**NL-** Alle informatie, ontwerp en specificaties die in deze handleiding zijn opgenomen waren ten tijde van publicatie correct. Echter, omdat het product continu in verbetering is, kan het uiteindelijke product enigszins afwijken van de functionaliteit die in deze handleiding is vermeld.

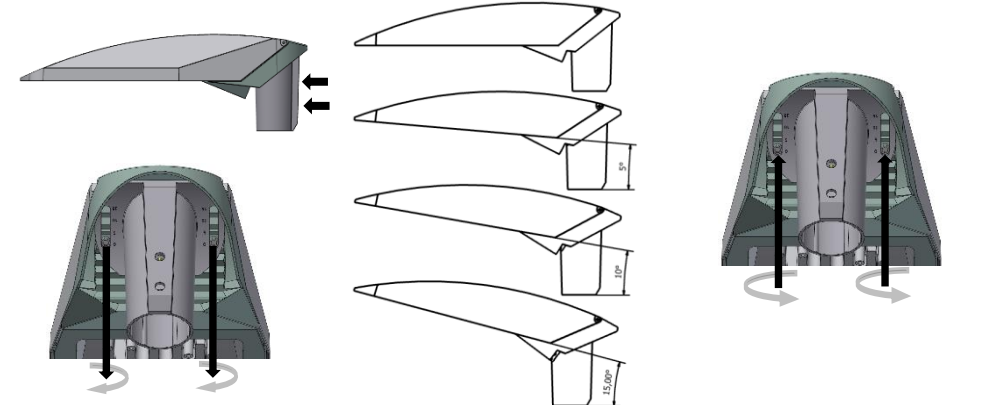
**EN-** All information, design and specifications in this manual, were correct when published. Yet: because this product is constantly being improved, the final product can be slightly different to the functionality that is represented in this manual.

**DE-** Alle Informationen, Design und Spezifikationen in dieser Anleitung waren korrekt zur Zeit Publikation. Dennoch: weil dieses Produkt konstant verbessert wird, kann das endliche Produkt etwas anders sein als in dieser Anleitung dargestellt ist.

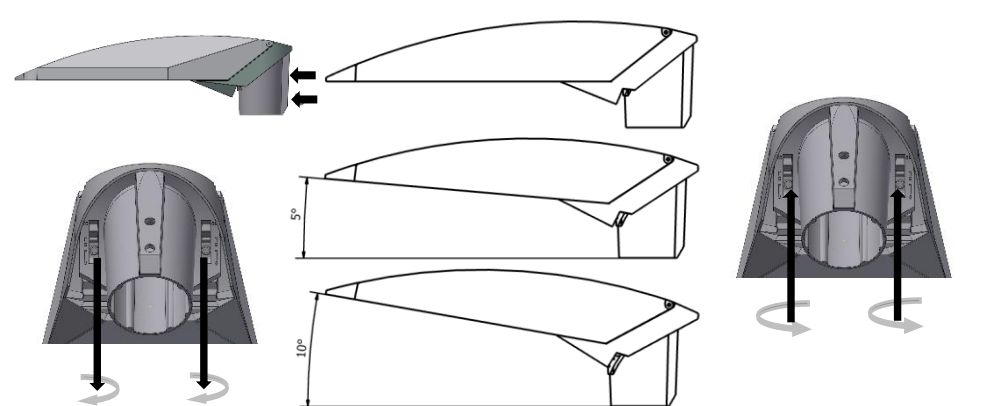
Montage op horizontale mast Ø60 of Ø48    Mounting on horizontal pole Ø60 or Ø48    Montage auf Horizontalmast Ø60 of Ø48



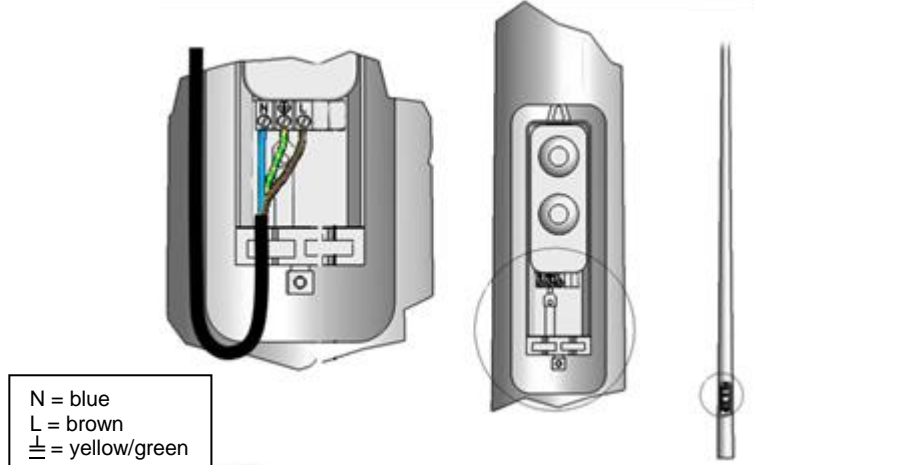
Montage op verticale mast Ø60    Mounting on vertical pole Ø60    Anschliessen Leitung Ø60



Montage op verticale mast Ø76    Mounting on vertical pole Ø76    Mounting auf Horizontalmast



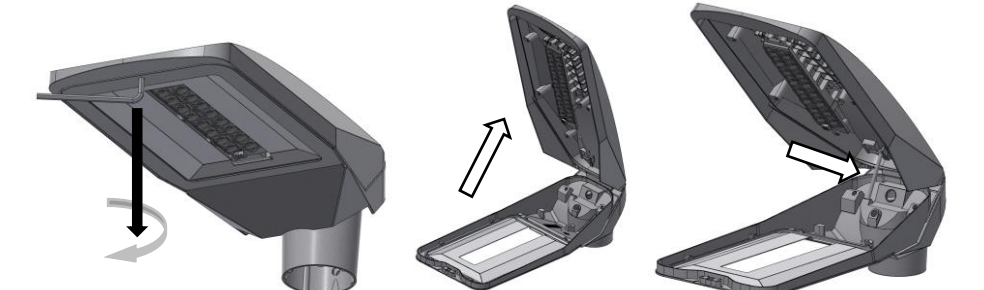
Aansluiten bekabeling    Installing wiring    Anschliessen Leitung



N = blue  
L = brown  
⏚ = yellow/green

**LET OP – WARNING – WARNUNG**  
Dit aansluitschema is alleen voor een 3-aderige kabel –  
this connection diagram is only for a three core cable –  
Dieses Anschlussdiagramm gilt nur für ein dreidriges Kabel

Openen armatuur    Opening luminaire    Öffnen Leuchte



Unitplaat wissel    Unitplate replacement    Unitplatte Wechsel

