



# PRUNUS A1

## — OOG VOOR DETAIL

De PRUNUS A1 is uitgevoerd met een heldere lichtkap en heeft een hoge energie-efficiëntie. De A1 is verkrijgbaar met verschillende lichtverdelingen waardoor er altijd voldoende licht is waar en wanneer gewenst. Dit maakt de A1 een duurzame en functionele oplossing voor in uw omgeving. Als lid van de PRUNUS familie is de A1 uitvoerbaar met een LED-ring in de bovenkap of opzetflens en zijn alle aluminium onderdelen dubbel gecoat. De PRUNUS familie is bovendien modulair opgebouwd waardoor de hele leefomgeving herkenbaar en stijlvol ingericht kan worden.



### Toepassingsgebieden



### Kenmerken



IP 66

IK 10



### OPTIE

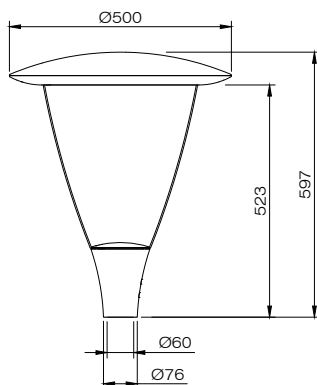


## PRODUCTSPECIFICATIES

- Aluminium bovenkap, gecoat
- Standaardkleur RAL 7016
- Lichtkap: UV-gestabiliseerd polycarbonaat, helder
- Opzetmaat 60 mm
- Gewicht: ± 6 kg (afhankelijk van uitvoering)
- Windvangend oppervlak ± 0,14 m<sup>2</sup>
- Veiligheidsklasse: I
- Montage-, installatie- en onderhoudsvriendelijk
- Spanning: 230/240 V, 50 Hz
- Standaard Surge Protection (CM/DM) 8 kV / 6 kV
- Standaard kabeltype H05BQ-F (3 x 1 mm<sup>2</sup>)
- RA-waarde > 70
- Kleurtemperatuur neutraal wit (4000K) of warm wit (3000K)
- Verwachte levensduur 100.000 uur bij T-omgeving = 25°C (L96/F10)
- Verschillende lensconfiguraties
- LED2WELL-Core

## AFMETINGEN A1

in mm

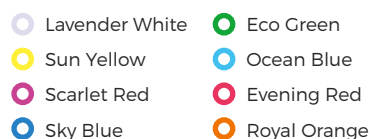


## OPTIES

- Andere RAL-kleur
- Veiligheidsklasse II
- Diverse dimopties mogelijk: Dali, Dynadimmer (geïntegreerd in driver), 1-10 V
- Constant Lumen Output (CLO)
- Andere aangemonteerde kabel
- Opzetmaat 76 mm
- LED2WELL-Pro

## RGB LED-RING (optioneel)

- RGB LED-ring bovenkap siliconen (semi-transparant)
- RGB LED-ring in opzetflens, acrylaat (semi-transparant)



Kleuren kunnen afwijken van de werkelijkheid.

## SMART CITY READY (optioneel)

Zhaga book 18 connector en schroefdop (waterdicht, IP66)



Standaard levert Lightronics haar armaturen als Easy Light, met vijf standaard dimregimes (1A, 2A, 3A, 4A of 5A) die aan de hand van vooraf ingestelde tijdsinstellingen van vermogen en lichtsterkte veranderen.



Met Controlled Solutions biedt Lightronics de mogelijkheid tot system integration. Zo kunnen onder meer CityTouch, Luminext, of Tvilight ingebouwd worden.



Dit armatuur kan optioneel worden voorzien van een Zhaga book 18 connector en is Zhaga-D4i gecertificeerd. Dit betekent dat het armatuur kan communiceren met alle sensoren en nodes die ook beschikken over een Zhaga-D4i certificaat en dus geschikt zijn voor de nieuwste ontwikkelingen op het gebied van smart lighting en connectiviteit.



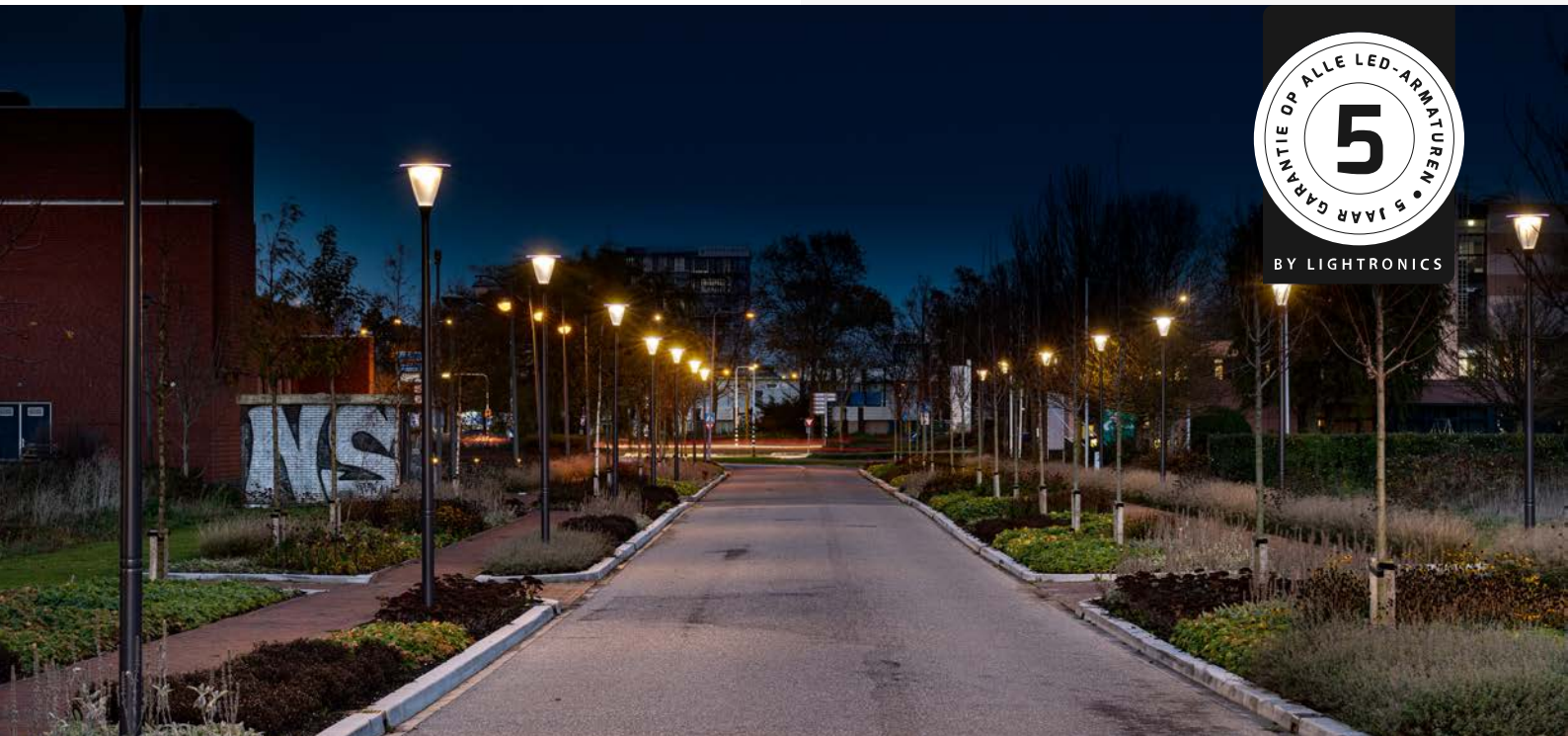
Het slimme verlichtingssysteem SmartScan zorgt voor een optimaal gebruik van armaturen in uw omgeving. Door de draadloze communicatie is er altijd voldoende licht wanneer gewenst en wordt er energie bespaard.

**PRUNUS A1 | LED<sup>2</sup>WELL CORE ONZE STANDAARD LICHTOPLOSSING**

		3000K		4000K	
Aantal LEDs	Lumen	LED-vermogen (W)	Systeemvermogen (W)	LED-vermogen (W)	Systeemvermogen (W)
16	800	5,7	8,0	5,5	7,7
	1050	6,8	9,0	6,3	8,6
	1200	7,5	9,8	7,2	9,5
	1350	8,1	10,5	7,9	10,2
	1500	8,8	11,2	8,5	10,9
	1600	9,3	11,7	9,0	11,4
	1800	10,4	12,8	10,0	12,4
	2000	11,2	13,7	10,6	13,1
	2150	12,4	14,9	11,5	13,9
	2300	13,5	16,1	12,6	15,1
	2500	14,8	17,5	14,2	16,8
	2750	16,6	19,4	15,7	18,5
	3000	18,5	21,4	17,3	20,1
	3240	20,3	23,3	18,9	21,8
	3500	22,1	25,2	20,8	23,8
	3780	24,5	27,7	22,6	25,7
4000	25,6	29,0	24,5	27,7	
4200	27,5	31,0	25,6	29,0	

**PRUNUS A1 | LED<sup>2</sup>WELL PRO ONZE ENERGIEZUINIGE OPLOSSING VOOR ULTIEM LICHTCOMFORT**

		3000K		4000K	
Aantal LEDs	Lumen	LED-vermogen (W)	Systeemvermogen (W)	LED-vermogen (W)	Systeemvermogen (W)
32	800	3,6	5,8	3,3	5,5
	1050	5,0	7,3	4,8	7,0
	1200	5,7	8,0	5,5	7,7
	1350	6,5	8,9	6,3	8,6
	1500	7,4	9,8	7,0	9,3
	1600	8,1	10,4	7,6	9,9
	1800	8,9	11,3	8,5	10,9
	2000	10,0	12,4	9,6	12,0
	2150	10,7	13,1	10,2	12,7
	2300	11,3	13,8	11,1	13,6
	2500	12,8	15,4	12,2	14,7
	2750	14,1	16,7	13,5	16,1
	3000	15,2	17,9	14,8	17,5
	3240	18,5	21,5	17,2	20,1
	3500	20,1	23,2	18,9	22,0
	3780	21,9	25,1	20,5	23,7
4000	23,5	26,8	21,9	25,1	
4200	25,0	28,5	23,5	26,8	



# PRUNUS A2

## — OOG VOOR DETAIL

De semi-frosted lichtkap van de PRUNUS A2 zorgt voor een diffuus lichtbeeld met een hoog lichtcomfort. Het zachte lichtbeeld is geschikt voor onder andere woonwijken, pleinen, parken en stadscentra. De toevoeging van de optionele LED-ring geeft iedere omgeving een unieke uitstraling. Met de modulaire PRUNUS familie kunt u bovendien de hele leefomgeving herkenbaar en stijlvol inrichten.



### Toepassingsgebieden



### Kenmerken



### OPTIE

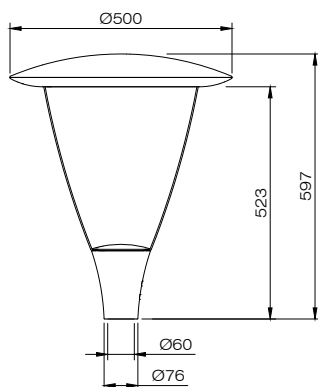


## PRODUCTSPECIFICATIES

- Aluminium bovenkap, gecoat
- Standaardkleur RAL 7016
- Lichtkap: UV-gestabiliseerd polycarbonaat, semi-frosted
- Opzetmaat 60 mm
- Gewicht: ± 6 kg (afhankelijk van uitvoering)
- Windvangend oppervlak ± 0,14 m<sup>2</sup>
- Veiligheidsklasse: I
- Montage-, installatie- en onderhoudsvriendelijk
- Spanning: 230/240 V, 50 Hz
- Standaard Surge Protection (CM/DM) 8 kV / 6 kV
- Standaard kabeltype H05BQ-F (3 x 1 mm<sup>2</sup>)
- RA-waarde > 70
- Kleurtemperatuur neutraal wit (4000K) of warm wit (3000K)
- Verwachte levensduur 100.000 uur bij T-omgeving = 25°C (L96/F10)
- Verschillende lensconfiguraties
- LED2WELL-Core

## AFMETINGEN A2

in mm

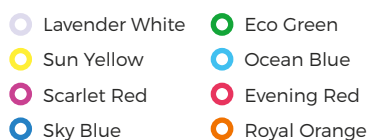


## OPTIES

- Andere RAL-kleur
- Veiligheidsklasse II
- Diverse dimopties mogelijk: Dali, Dynadimmer (geïntegreerd in driver), 1-10 V
- Constant Lumen Output (CLO)
- Andere aangemonteerde kabel
- Opzetmaat 76 mm
- LED2WELL-Pro

## RGB LED-ring (optioneel)

- RGB LED-ring bovenkap siliconen (semi-transparant)
- RGB LED-ring in opzetflens, acrylaat (semi-transparant)



Kleuren kunnen afwijken van de werkelijkheid.

## SMART CITY READY (optioneel)

Zhaga book 18 connector en schroefdop (waterdicht, IP66)



Standaard levert Lightronics haar armaturen als Easy Light, met vijf standaard dimregimes (1A, 2A, 3A, 4A of 5A) die aan de hand van vooraf ingestelde tijdsinstellingen van vermogen en lichtsterkte veranderen.



Met Controlled Solutions biedt Lightronics de mogelijkheid tot system integration. Zo kunnen onder meer CityTouch, Luminext, of Twilight ingebouwd worden.



Dit armatuur kan optioneel worden voorzien van een Zhaga book 18 connector en is Zhaga-D4i gecertificeerd. Dit betekent dat het armatuur kan communiceren met alle sensoren en nodes die ook beschikken over een Zhaga-D4i certificaat en dus geschikt zijn voor de nieuwste ontwikkelingen op het gebied van smart lighting en connectiviteit.



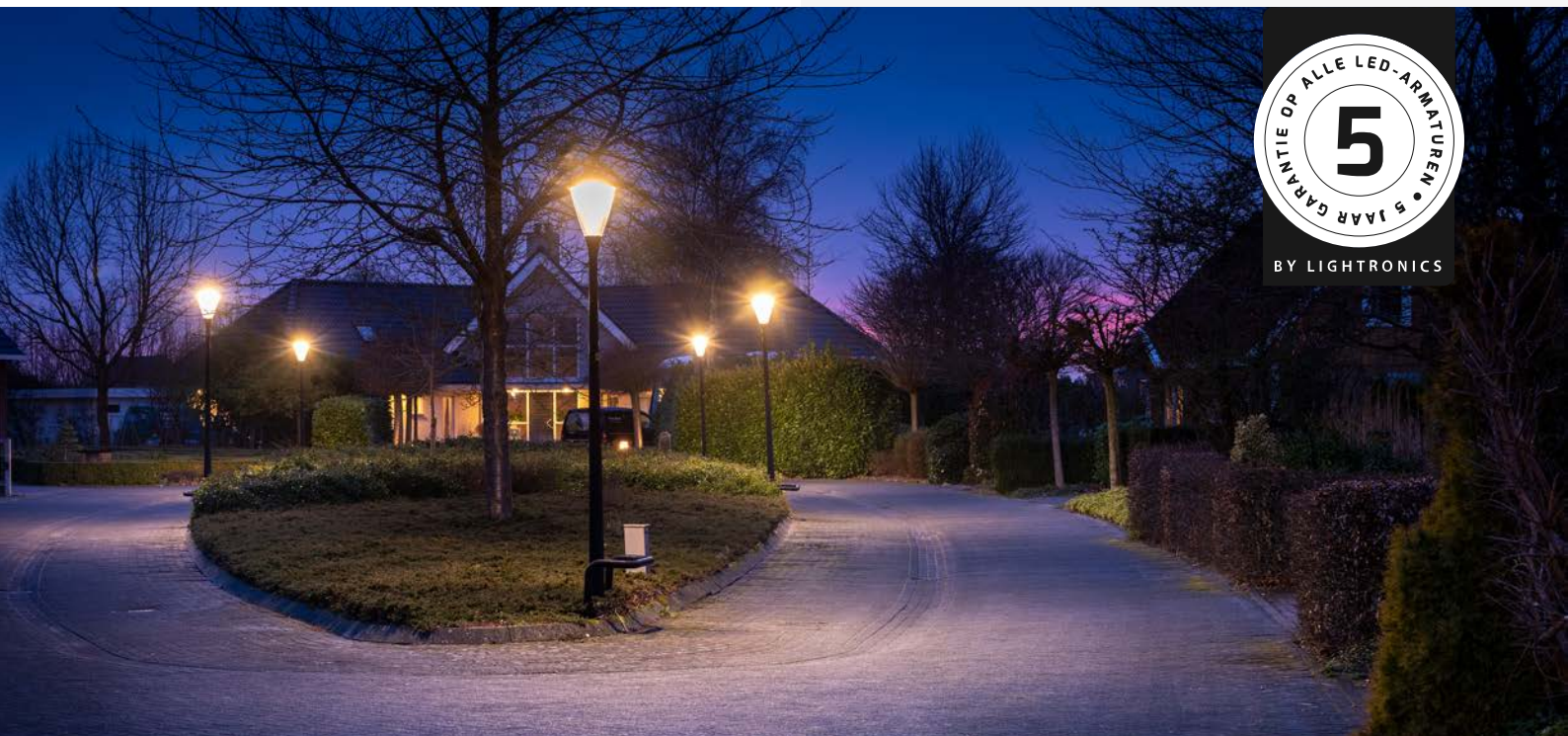
Het slimme verlichtingssysteem SmartScan zorgt voor een optimaal gebruik van armaturen in uw omgeving. Door de draadloze communicatie is er altijd voldoende licht wanneer gewenst en wordt er energie bespaard.

**PRUNUS A2 | LED<sup>2</sup>WELL CORE ONZE STANDAARD LICHTOPLOSSING**

		3000K		4000K	
Aantal LEDs	Lumen	LED-vermogen (W)	Systeemvermogen (W)	LED-vermogen (W)	Systeemvermogen (W)
16	800	5,7	8,0	5,5	7,7
	1050	6,8	9,0	6,3	8,6
	1200	7,5	9,8	7,2	9,5
	1350	8,1	10,5	7,9	10,2
	1500	8,8	11,2	8,5	10,9
	1600	9,3	11,7	9,0	11,4
	1800	10,4	12,8	10,0	12,4
	2000	11,2	13,7	10,6	13,1
	2150	12,4	14,9	11,5	13,9
	2300	13,5	16,1	12,6	15,1
	2500	14,8	17,5	14,2	16,8
	2750	16,6	19,4	15,7	18,5
	3000	18,5	21,4	17,3	20,1
	3240	20,3	23,3	18,9	21,8
	3500	22,1	25,2	20,8	23,8
	3780	24,5	27,7	22,6	25,7
4000	25,6	29,0	24,5	27,7	
4200	27,5	31,0	25,6	29,0	

**PRUNUS A2 | LED<sup>2</sup>WELL PRO ONZE ENERGIEZUINIGE OPLOSSING VOOR ULTIEM LICHTCOMFORT**

		3000K		4000K	
Aantal LEDs	Lumen	LED-vermogen (W)	Systeemvermogen (W)	LED-vermogen (W)	Systeemvermogen (W)
32	800	3,6	5,8	3,3	5,5
	1050	5,0	7,3	4,8	7,0
	1200	5,7	8,0	5,5	7,7
	1350	6,5	8,9	6,3	8,6
	1500	7,4	9,8	7,0	9,3
	1600	8,1	10,4	7,6	9,9
	1800	8,9	11,3	8,5	10,9
	2000	10,0	12,4	9,6	12,0
	2150	10,7	13,1	10,2	12,7
	2300	11,3	13,8	11,1	13,6
	2500	12,8	15,4	12,2	14,7
	2750	14,1	16,7	13,5	16,1
	3000	15,2	17,9	14,8	17,5
	3240	18,5	21,5	17,2	20,1
	3500	20,1	23,2	18,9	22,0
	3780	21,9	25,1	20,5	23,7
4000	23,5	26,8	21,9	25,1	
4200	25,0	28,5	23,5	26,8	



# PRUNUS A3

## — OOG VOOR DETAIL

De opticaschaal in de PRUNUS A3 combineert een comfortabel lichtbeeld met een visuele doorkijk. De opticaschaal van de A3 zorgt voor een aangename gloed uit het armatuur met bovendien een goede gelijkmatigheid. Lichthinder wordt op deze manier voorkomen en lichtcomfort verhoogd. Als onderdeel van de modulaire PRUNUS familie is de A3 uitvoerbaar met een LED-ring in de bovenkap of opzetflens en zijn alle aluminium onderdelen dubbel gecoat.



### Toepassingsgebieden



### Kenmerken



IP 66

IK 10



### OPTIE

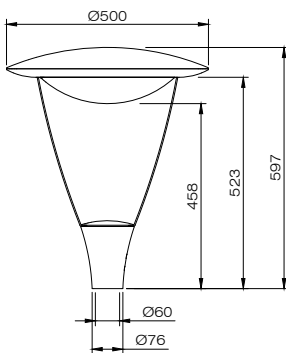


## PRODUCTSPECIFICATIES

- Aluminium bovenkap, gecoat
- Standaardkleur RAL 7016
- Lichtkap: UV-gestabiliseerd polycarbonaat, helder
- Afscherming clear bowl optica
- Opzetmaat 60 mm
- Gewicht: ± 6 kg (afhankelijk van uitvoering)
- Windvangend oppervlak ± 0,14 m<sup>2</sup>
- Montage-, installatie- en onderhoudsvriendelijk
- Veiligheidsklasse: I
- Spanning: 230/240 V, 50 Hz
- Standaard Surge Protection (CM/DM) 8 kV / 6 kV
- Standaard kabeltype H05BQ-F (3 x 1 mm<sup>2</sup>)
- RA-waarde > 70
- Kleurtemperatuur neutraal wit (4000K) of warm wit (3000K)
- Verwachte levensduur 100.000 uur bij T-omgeving = 25°C (L96/F10)
- Verschillende lensconfiguraties
- LED2WELL-Core

## AFMETINGEN A3

in mm

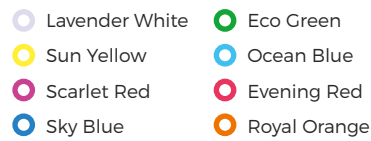


## OPTIES

- Andere RAL-kleur
- Veiligheidsklasse II
- Diverse dimopties mogelijk: Dali, Dynadimmer (geïntegreerd in driver), 1-10 V
- Constant Lumen Output (CLO)
- Andere aangemonteerde kabel
- Opzetmaat 76 mm
- LED2WELL-Pro

## RGB LED-ring (optioneel)

- RGB LED-ring bovenkap siliconen (semi-transparant)
- RGB LED-ring in opzetflens, acrylaat (semi-transparant)



Kleuren kunnen afwijken van de werkelijkheid.

## SMART CITY READY (optioneel)

Zhaga book 18 connector en schroefdop (waterdicht, IP66)



Standaard levert Lightronics haar armaturen als Easy Light, met vijf standaard dimregimes (1A, 2A, 3A, 4A of 5A) die aan de hand van vooraf ingestelde tijdsinstellingen van vermogen en lichtsterkte veranderen.



Met Controlled Solutions biedt Lightronics de mogelijkheid tot system integration. Zo kunnen onder meer CityTouch, Luminext, of Tvilight ingebouwd worden.



Dit armatuur kan optioneel worden voorzien van een Zhaga book 18 connector en is Zhaga-D4i gecertificeerd. Dit betekent dat het armatuur kan communiceren met alle sensoren en nodes die ook beschikken over een Zhaga-D4i certificaat en dus geschikt zijn voor de nieuwste ontwikkelingen op het gebied van smart lighting en connectiviteit.



Het slimme verlichtingssysteem SmartScan zorgt voor een optimaal gebruik van armaturen in uw omgeving. Door de draadloze communicatie is er altijd voldoende licht wanneer gewenst en wordt er energie bespaard.



**PRUNUS A3 | LED<sup>2</sup>WELL CORE ONZE STANDAARD LICHTOPLOSSING**

Aantal LEDs	Lumen	3000K		4000K	
		LED-vermogen (W)	Systeemvermogen (W)	LED-vermogen (W)	Systeemvermogen (W)
16	800	5,7	8,0	5,5	7,7
	1050	6,8	9,0	6,3	8,6
	1200	7,5	9,8	7,2	9,5
	1350	8,1	10,5	7,9	10,2
	1500	8,8	11,2	8,5	10,9
	1600	9,3	11,7	9,0	11,4
	1800	10,4	12,8	10,0	12,4
	2000	11,2	13,7	10,6	13,1
	2150	12,4	14,9	11,5	13,9
	2300	13,5	16,1	12,6	15,1
	2500	14,8	17,5	14,2	16,8
	2750	16,6	19,4	15,7	18,5
	3000	18,5	21,4	17,3	20,1
	3240	20,3	23,3	18,9	21,8
	3500	22,1	25,2	20,8	23,8
	3780	24,5	27,7	22,6	25,7
4000	25,6	29,0	24,5	27,7	
4200	27,5	31,0	25,6	29,0	

**PRUNUS A3 | LED<sup>2</sup>WELL PRO ONZE ENERGIEZUINIGE OPLOSSING VOOR ULTIEM LICHTCOMFORT**

Aantal LEDs	Lumen	3000K		4000K	
		LED-vermogen (W)	Systeemvermogen (W)	LED-vermogen (W)	Systeemvermogen (W)
32	800	3,6	5,8	3,3	5,5
	1050	5,0	7,3	4,8	7,0
	1200	5,7	8,0	5,5	7,7
	1350	6,5	8,9	6,3	8,6
	1500	7,4	9,8	7,0	9,3
	1600	8,1	10,4	7,6	9,9
	1800	8,9	11,3	8,5	10,9
	2000	10,0	12,4	9,6	12,0
	2150	10,7	13,1	10,2	12,7
	2300	11,3	13,8	11,1	13,6
	2500	12,8	15,4	12,2	14,7
	2750	14,1	16,7	13,5	16,1
	3000	15,2	17,9	14,8	17,5
	3240	18,5	21,5	17,2	20,1
	3500	20,1	23,2	18,9	22,0
	3780	21,9	25,1	20,5	23,7
4000	23,5	26,8	21,9	25,1	
4200	25,0	28,5	23,5	26,8	



# PRUNUS A4

## — OOG VOOR DETAIL

De lichtbron in de PRUNUS A4 levert indirect, warm licht dat door een witte reflector wordt verspreid. Het zachte lichtbeeld is geschikt voor onder andere pleinen, parken en stadscentra. Optioneel is de PRUNUS A4 leverbaar in een andere RAL-kleur. De PRUNUS A4 is onderdeel van de modulaire PRUNUS familie, waarmee u de hele leefomgeving herkenbaar en stijlvol kunt inrichten.

### Toepassingsgebieden

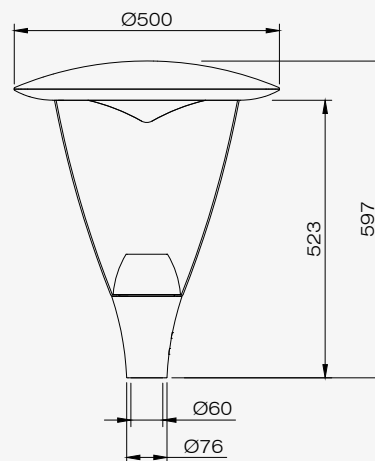


PLEINEN EN  
PARKEN



STADS- EN  
DORPSCENTRA

### AFMETINGEN PRUNUS A4 in mm



### Kenmerken

IP 66

IK 10



#### PRODUCTSPECIFICATIES

- Aluminium bovenkap, gecoat
- Standaardkleur: RAL 7016
- Lichtkap: polycarbonaat helder
- LED-lichtbron onderin (indirecte LED)
- Lichtspreiding door witte reflector bovenin
- Opzetmaat: 60 mm
- Gewicht:  $\pm 6$  kg (afhankelijk van uitvoering)
- Windvangend oppervlak:  $\pm 0,14$  m<sup>2</sup>
- Montage-, installatie- en onderhoudsvriendelijk
- Spanning: 230/240 V, 50 Hz
- Veiligheidsklasse: I
- Standaard kabeltype H05BQ-F  
(3 x 1 mm<sup>2</sup>)
- RA-waarde > 70
- Kleurtemperatuur warm wit (3000K)
- Verwachte levensduur 100.000 uur bij T-omgeving = 25°C (L96/F10)

#### OPTIES

- Andere RAL-kleur
- Veiligheidsklasse II
- Andere aangemonteerde kabel en lengtes

PRUNUS A4			
		3000K	
Lichtoplossing	Lumen	LED-vermogen (W)	Systeemvermogen (W)
Indirecte LED	1700	12,5	14,0