

STRAAT- EN TERREINVERLICHTING

Rijke historie



BERLAGE

Toepassingsgebieden



Winkelcentra



Woonwijken



Pleinen

Bovenkap: aluminium, gecoat

Lichtkap: UV-gestabiliseerd polycarbonaat + glas

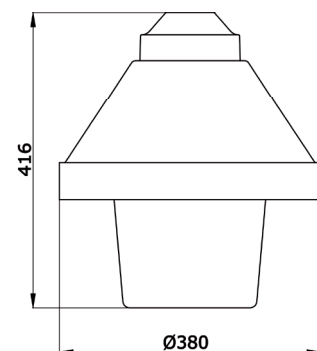
Lichtbron: CPO, LED

IP 65

IK 10

CC

Afmetingen in mm:



Technische specificaties

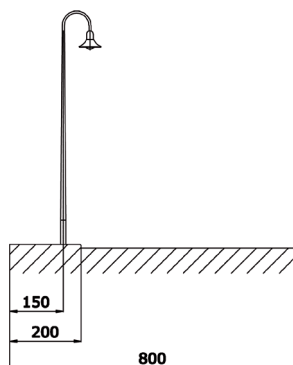
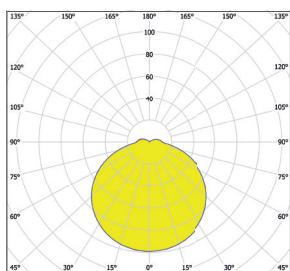


LICHTBRON	LUMEN OUTPUT (LM)*
LED	2000

LICHTBRON OVERIG	VERMOGEN (W)
CPO	1 x 45

BERLAGE CPO 45 WATT	
Egem / Uh	3 lux / 0,2 Uh
Profiel	6 meter + 2 meter trottoir
Masthoogte	6 meter
Mastafstand	18 meter

CPO 45 Watt



Productspecificaties

- lichtkap van polycarbonaat en veiligheidsglas, opaal
- bovenkap van grijs aluminium (RAL 7032) en rood (RAL 3002) voor de band
- opschroefstuk 1 1/4"
- massa: ± 6 kg (afhankelijk van uitvoering)
- windvangend oppervlak: $\pm 0,1$ m²
- veiligheidsklasse I
- montage-, installatie- en onderhoudsvriendelijk
- spanning: 230 / 240 V, 50 Hz

Opties

- kromstafmast
- dimbaar
- veiligheidsklasse II

Bezoek onze website voor de meest actuele informatie:

www.lightronics.nl

