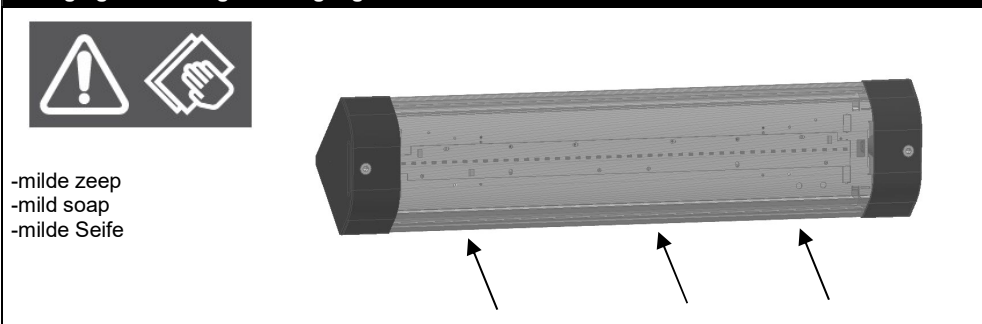


Sluiten - Closing - Schliessen



- 1 Reflektor terug plaatsen (led: strips + reflector)
- 2 Reflektor in het midden schuiven, en borgen met lip (2x)
- 3 Lichtkap terug plaatsen
- 4 schroeven aandraaien

Reiniging - Cleaning- Reinigung



- milde zeep
- mild soap
- milde Seife

Disclaimer

NL- Alle informatie, ontwerp en specificaties die in deze handleiding zijn opgenomen waren ten tijde van publicatie correct. Echter, omdat het product continu in verbetering is, kan het uiteindelijke product enigszins afwijken van de functionaliteit die in deze handleiding is vermeld.

EN- All information, design and specifications in this manual, were correct when published. Yet: because this product is constantly being improved, the final product can be slightly different to the functionality that is represented in this manual.

DE- Alle Informationen, Design und Spezifikationen in dieser Anleitung waren korrekt zur Zeit Publikation. Dennoch: weil dieses Produkt konstant verbessert wird, kann das endliche Produkt etwas anders sein als in dieser Anleitung dargestellt ist.



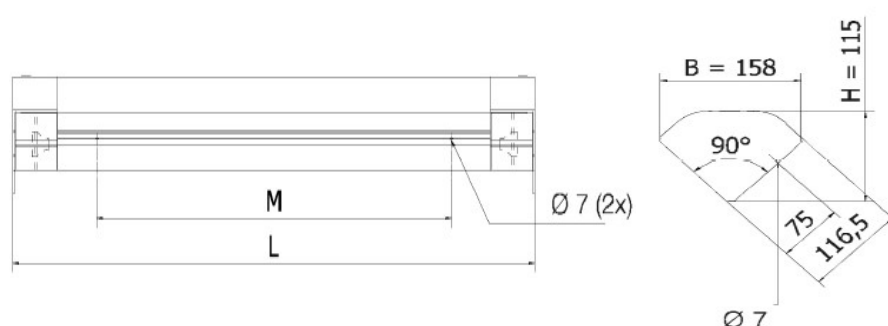
LIGHTRONICS B.V.
 Spiuweg 19
 5145 NE Waalwijk, NL
 Postbus 150
 5140 AD Waalwijk, NL

Tel: +31(0)416 568 600
 Fax: +31(0)416 568 601
 E-mail: info@lightronics.nl
 www.lightronics.nl



Revisie 4 – 30-10-2017

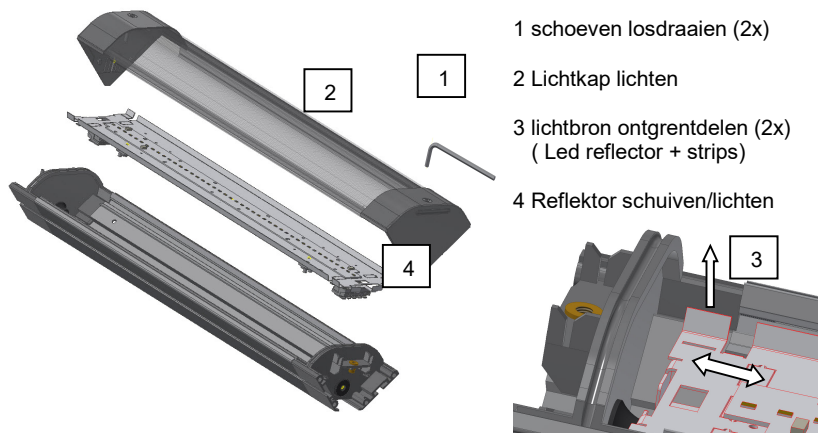
Hoofdafmetingen (mm) - Main dimensions (mm) - Hauptabmessungen (mm)



6 mm	CE
3xIK10 house	IP 65
	option
kg max 6	temp Ta max 35°C

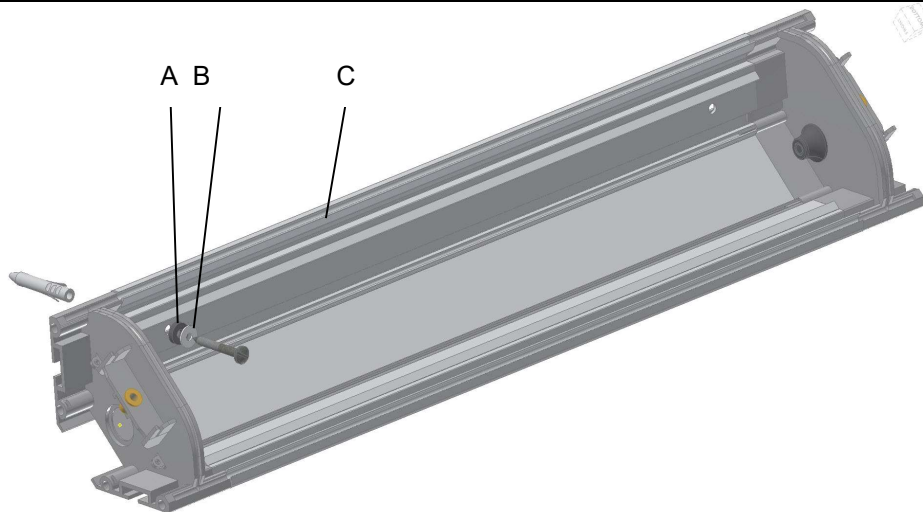
Lichtbrontype	Maat L	Maat M
TC-L 24W /LED FO 1100lm	436	234
T8 18 W / T5 14 - 24 W / TC-L 55W/ LED FO 2200lm	707	505
T5 21 - 39 W	972	770
T8 36 W / T5 28 - 54 W/LED FO 2x2200lm	1317	1115
T8 58 W / T5 35 - 49 - 80 W	1617	1415

Openen armatuur - Opening luminaire - Öffnen Leuchte



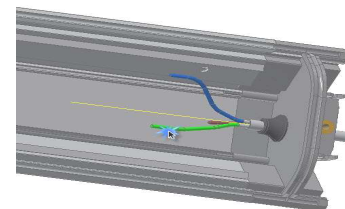
- 1 schroeven losdraaien (2x)
- 2 Lichtkap lichten
- 3 lichtbron ontgrentdelen (2x)
(Led reflector + strips)
- 4 Reflektor schuiven/lichten

Bevestiging- Fixation- Befestigung



- A= rubber ring - rubber ring - Gummi Scheibe (2X)
- B= stalen ring - steel ring – Metallscheibe i(2X)
- C= behuizing – housing - Gehäuse
- Plug + schroef niet meegeleverd

Kabeldoorvoer - Cable insert - Leitungseinführung



Aansluiten bekabeling - Installing wiring - Anschliessen Leitung

