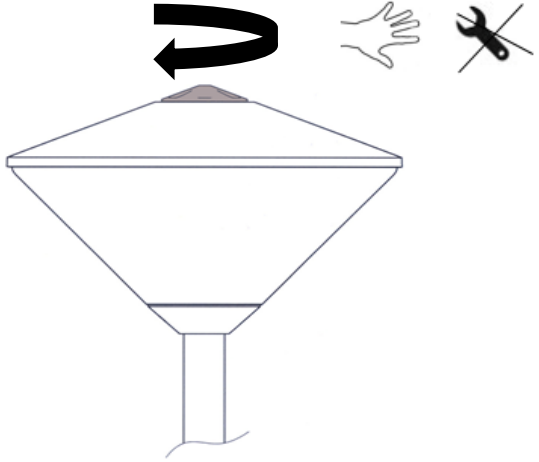



Sluiten	Closing	Schliessen
		
Locatie Zhaga connector	Location Zhaga connector	Standort Zhaga connector
		
<p>LET OP: Dit is een bajonetsluiting dus niet hard doordraaien!</p> <p>ATTENTION: This is a bayonet fastener so do not turn hard!</p> <p>Achtung: Dies is ein Bajonettverschluss, also nicht hart drehen!</p>		

Disclaimer

NL - Alle informatie, ontwerp en specificaties die in deze handleiding zijn opgenomen waren ten tijde van publicatie correct. Echter, omdat het product continu in verbetering is, kan het uiteindelijke product enigszins afwijken van de functionaliteit die in deze handleiding is vermeld.

EN - All information, design and specifications in this manual, were correct when published. Yet: because this product is constantly being improved, the final product can be slightly different to the functionality that is represented in this manual.

DE - Alle Informationen, Design und Spezifikationen in dieser Anleitung waren korrekt zur Zeit Publikation. Dennoch: weil dieses Produkt konstant verbessert wird, kann das endliche Produkt etwas anders sein als in dieser Anleitung dargestellt ist.

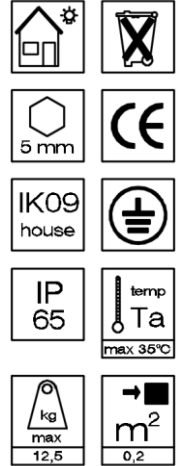


AMPULLA

Montagehandleiding

Installation instructions

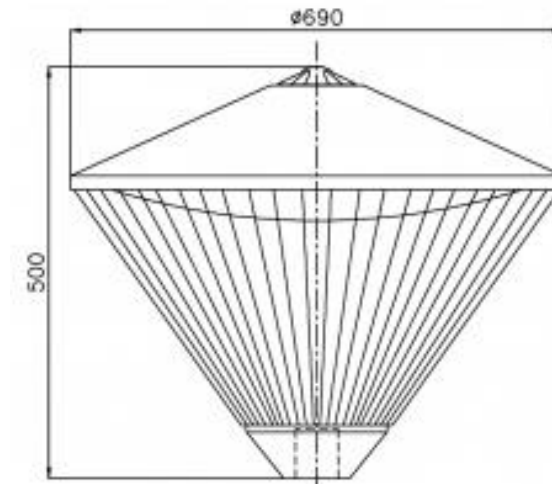
Montageanleitung

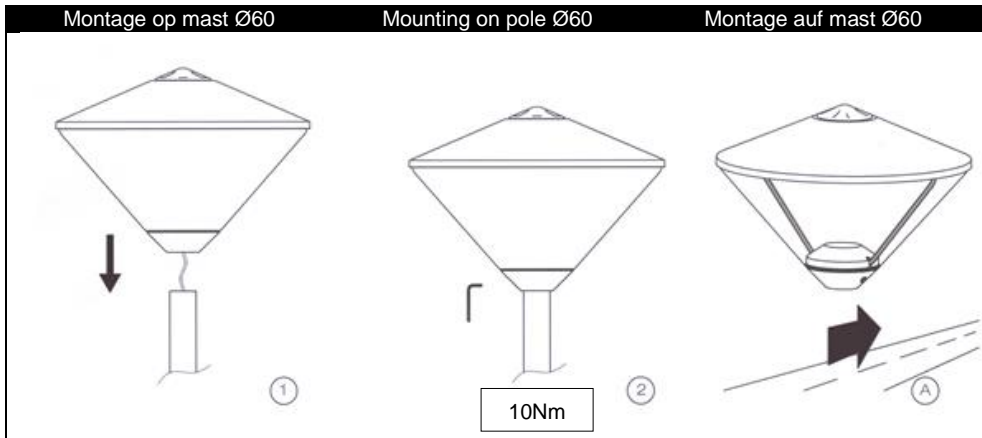


Hoofdafmetingen (mm)

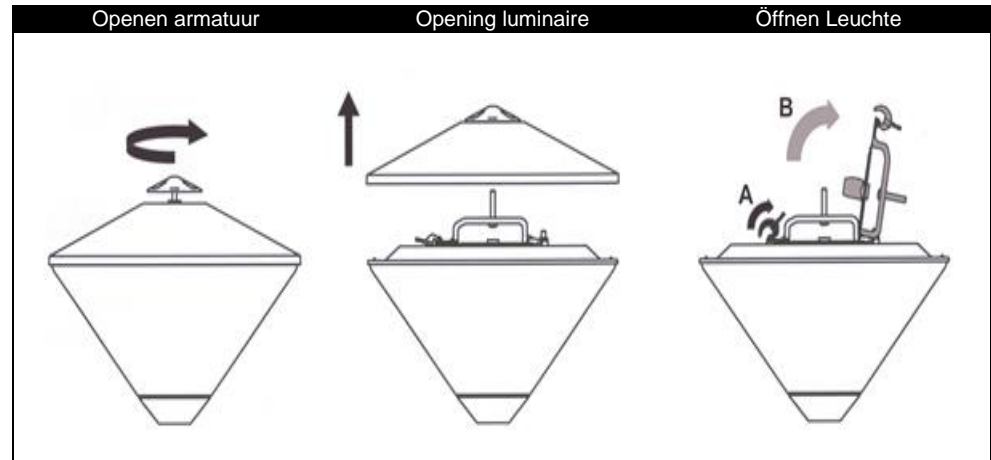
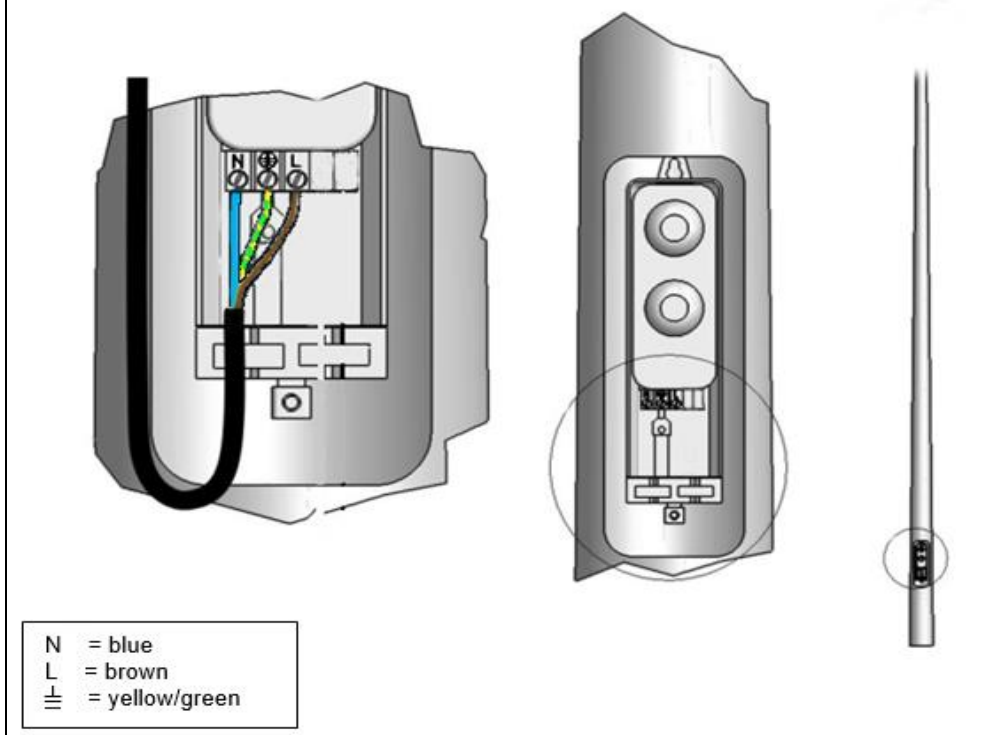
Main dimensions (mm)

Hauptabmessungen (mm)





Aansluiten bekabeling Installing wiring Anschliessen Leitung



Unitplaatwissel Unitplate replacement Unitplatte Wechsel

